

NVHR

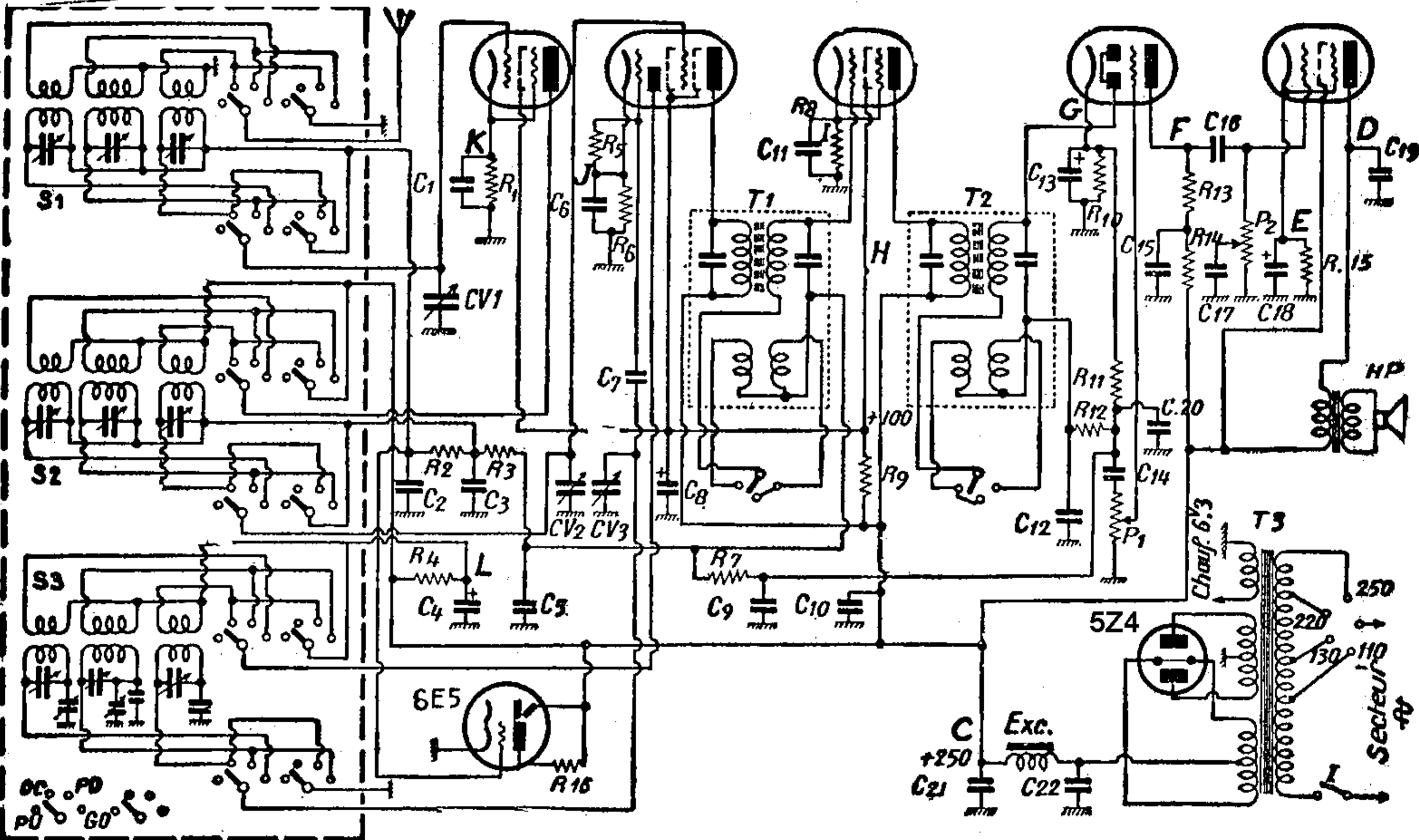
6K7

6A8

6K7

6Q7

6F7



VALEURS DES ELEMENTS DU « CYCLOPE »

Bobinages

- S1, S2, S3** Bloc LHF, type RFX10, comprenant le circuit d'accord, le transformateur HF, l'oscillateur OC-PQ-GO. Livré, accordé avec commutateur câblé.
- T1** Transformateur MF à fer type SV105, à sélectivité variable, accordé sur 472,5 kilocyc.
- T2** Transformateur MF à fer, type SV106.
- Exc.** Enroulement d'excitation du dynamique de 2.500 ohms.
- T3** Transformateur Cleba, type P5A.

Condensateurs

- CV1, CV2, CV3** Bloc de condensateurs variab L a y t a 3 x 0,45.

C1	0,1 microfarad.
C2	0,1 —
C3	0,1 —
C4	4 microfarads, 300 volts (électrochimique).
C5	0,1 microfarad.
C6	0,1 —
C7	50 cm. (mica).
C8	4 microfarad., 300 volts (électrochimique).
C9	0,1 microfarad.
C10	0,1 —
C11	0,1 —
C12	100 cm. (mica).
C13	20 microfarads, 50 volts (électrochimique).
C14	90/1.000 microfarad.
C15	0,1 microfarad.
C16	20/1.000 microfarad.
C17	5/1.000 microfarad.
C18	90 microf., 50 volts (élec)
C19	5/1.000 microfarad.
C20	100 cm. (mica).
C21 et C22	16 microfarads (électol.).

Résistances

R1	500 ohms.
R2	250.000 —
R3	250.000 —
R4	25.000 —
R5	50.000 —
R6	500 —
R7	1 mégohm.
R8	1.000 ohms.
R9	25.000 —
R10	8.000 —
R11	500.000 —
R12	50.000 —
R13	250.000 —
R14	250.000 —
R15	400 —
R16	1 mégohm.

Potentiomètres

P1	500.000 ohms avec inter.
P2	250.000 ohms sans inter.