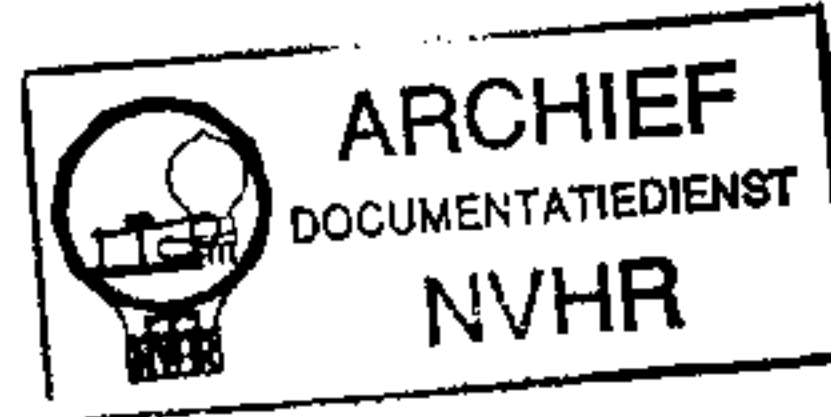


Département SERVICE Central

20, Avenue HENRI-BARBUSSE, 93 BOBIGNY

Ned. Ver. v. Historie v/d Radio

Classement { Saison 1967-68
{ Classeur 11



CARACTÉRISTIQUES GÉNÉRALES

Présentation : Coffret gainé souple - Cadran métallisé - Grille métallique - Boutons noirs avec enjoliveurs.

Dimensions : 280 x 170 x 78.

Commandes : de gauche à droite.

- 1 Commutateur tonalité
- 2 - GO
- 3 - PO
- 4 - FM
- 5 - Antenne/Cadre
- 6 Syntonisation
- 7 Volume et interrupteur

Allimentation : 9 V par 6 piles de 1.5 V en série (moyenne torche).

Consommation : Sans signal environ 14 mA en AM, 16 mA en FM.

Haut-parleur : Elliptique 105 x 155 Z = 4 Ω

Puissance de sortie : Pour 5% de distorsion à 1000 Hz : 500 mW (1,42 V sur 4 Ω).

Gammes d'ondes :

- PO : 520 à 1635 kHz 577 m à 184 m
- GO : 147 à 265 kHz 2040 m à 1132 m
- FM : 87,3 à 108 MHz

Fréquences intermédiaires : AM = 455 kHz
FM = 10,7 MHz

Equipement :

- TS 1 : AF 124 D 1 : BA 102
- TS 2 : AF 125 D 2 : OA 79
- TS 3 : AF 126 D 3 : OA 79
- TS 4 : AF 126 D 4 : OA 79
- TS 5 : AF 126 D 5 : OA 79
- TS 6 : AC 127
- TS 7 : AC 128
- TS 9 : AC 187 \ appariés
- TS 8 : AC 188 /

INFORMATIONS SERVICE								
----------------------	--	--	--	--	--	--	--	--



PHILIPS "Eclairage - Radio - Ménager" — Société Anonyme au Capital de 100 Millions de Francs

Siège Social : 50, Avenue Montaigne - PARIS - VIII^e — Registre du Commerce Seine 62 B5173

Strictement confidentiel — Document uniquement destiné aux commerçants chargés du Service Philips. — Reproduction interdite.

Courant de repos de l'étage de sortie.

Contrôle de volume au minimum.

Insérer un milliampèremètre dans le collecteur TS 9, régler R 68 pour que le courant soit de 5 mA.

Réglages FI AM.

Appliquer un signal de 455 kHz modulé à 30 % par 400 Hz sur la base de TS 3.

Gamme PO, CV ouvert.

Régler au maximum de tension de sortie AM 3 - AM 2 - AM 1.

Réglages HF AM (position cadre).

Appliquer le signal sur le cadre au moyen d'une boucle de couplage.

Gamme	Signal	Position CV	Régler
PO	1635 kHz	Minimum	C 84
	520 kHz	Maximum	S 30
	1 435 kHz	Pour recevoir le signal	C 83
GO	265 kHz	Minimum	C 19
	240 kHz	Pour recevoir le signal	C 80

Réglages HF - AM (position antenne).

Appliquer le signal sur la prise antenne à travers une antenne fictive.

Gamme	Signal	Position CV	Régler
PO	660 kHz	Pour recevoir le signal	S 31
GO	160 kHz	Pour recevoir le signal	S 32

Réglages FI - FM.

Mettre l'AFC hors service, débrancher le potentiomètre de puissance.

Brancher un oscilloscope entre C 74 (point 9 du commutateur) et masse.

Signal 10,7 MHz vobulé excursion ± 150 kHz.

Appliquer le signal sur la base de TS 5.

Régler FM 3 (secondaire et primaire) au maximum de pente de linéarité et de symétrie de la courbe.

Appliquer le signal sur la base de TS 4.

Régler FM 2 (secondaire et primaire) au maximum de pente de linéarité et de symétrie de la courbe, retoucher FM 3 si nécessaire.

Appliquer le signal sur la base de TS 3.

Régler FM 1 (secondaire et primaire) au maximum de pente de linéarité et de symétrie de la courbe, retoucher FM 2 si nécessaire.

Appliquer le signal sur le circuit d'antenne.

Régler HF 5 au maximum de pente de linéarité et de symétrie de la courbe.

Réglages HF - FM.

Mettre l'AFC hors service.

Signal vobulé excursion en fréquence ± 75 kHz.

Appliquer le signal sur le circuit d'antenne.

Fréquence du signal	Position du CV	Régler au maximum de pente de linéarité et de symétrie
108 MHz	Minimum	C 7
87,3 MHz	Maximum	HF 3
105 MHz	Pour recevoir le signal	C 6
90 MHz	Pour recevoir le signal	HF 2

BOBINAGES

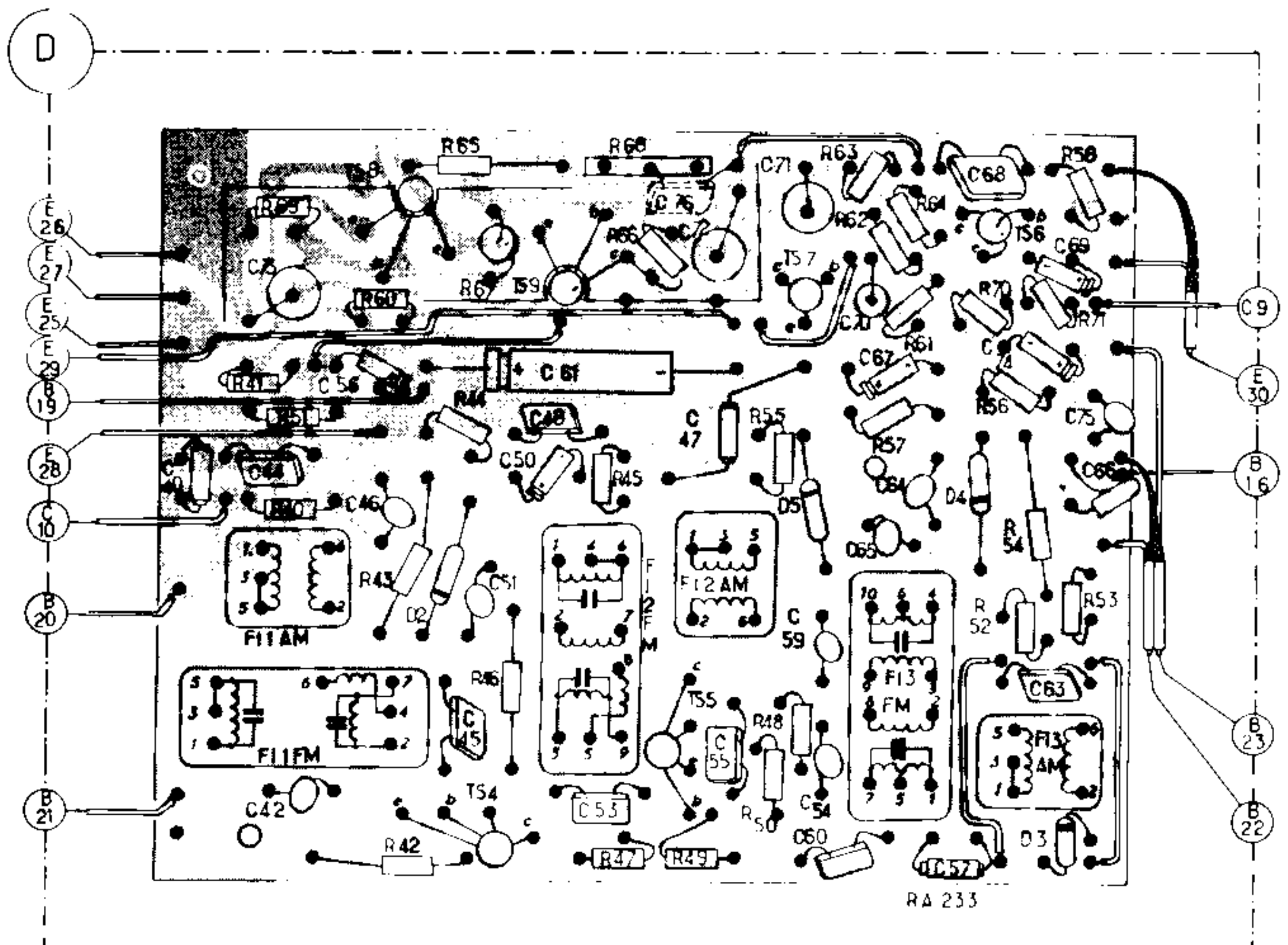
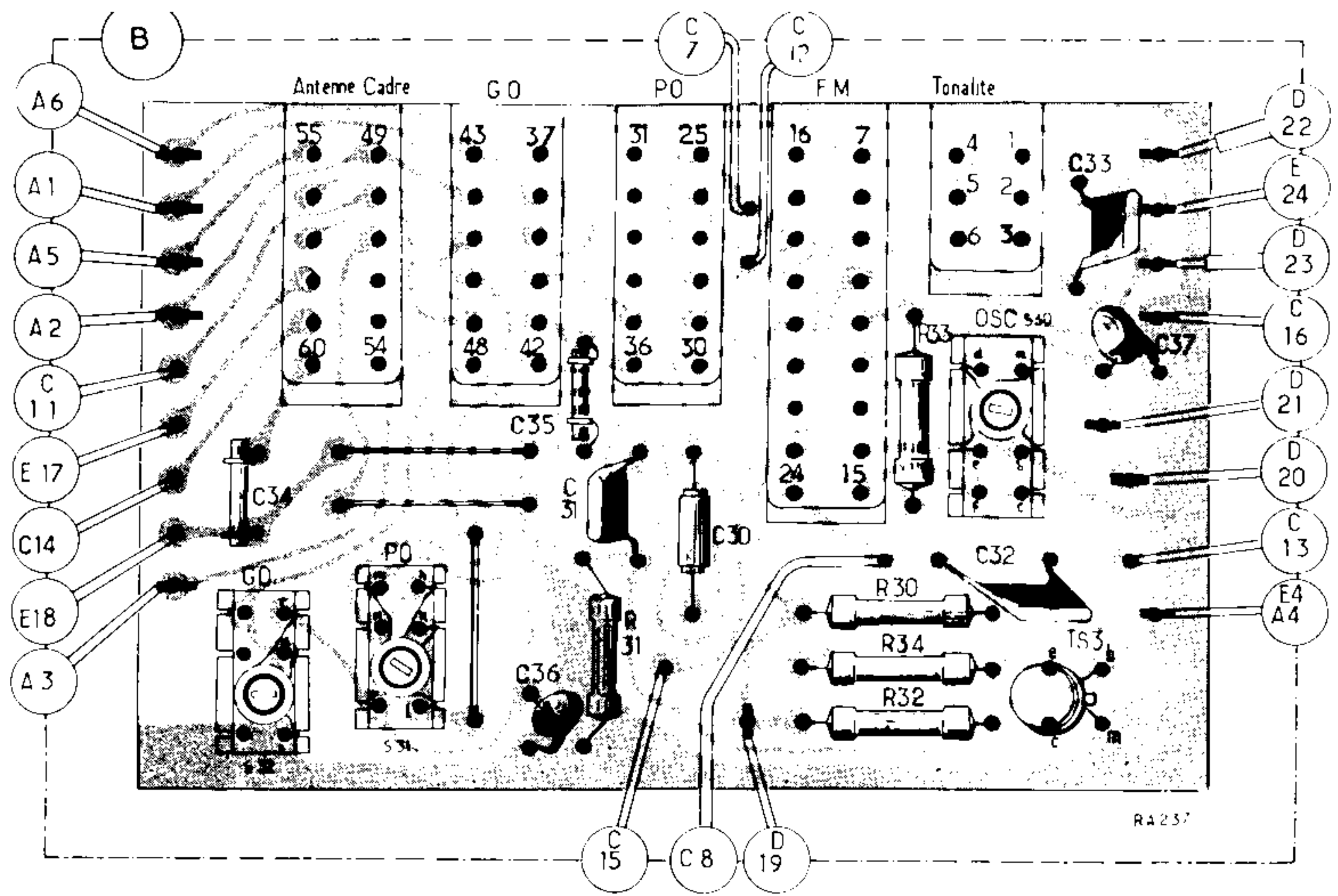
Indice	Désignation	N° de code
A 1	Cadre FXC	F 33 160
HF 1	Accord antenne FM	F 09 082
HF 2	Accord FM	F 09 083
HF 3	Oscillateur FM	F 10 051
HF 4	Self de choc	F 09 084
HF 5	Transformateur FI FM	F 09 085
S 30	Oscillateur PO GO	F 06 034
S 31	Accord antenne PO	F 01 044
S 32	Accord antenne GO	F 02 044
FM 1	Transformateur FI FM	G 08 031
FM 2	Transformateur FI FM	G 08 032
FM 3	Transformateur FI FM	G 08 033
AM 1	Transformateur FI AM	G 01 124
AM 2	Transformateur FI AM	G 01 125
AM 3	Transformateur FI AM	G 01 126
S 80	Haut-parleur	P 42 025

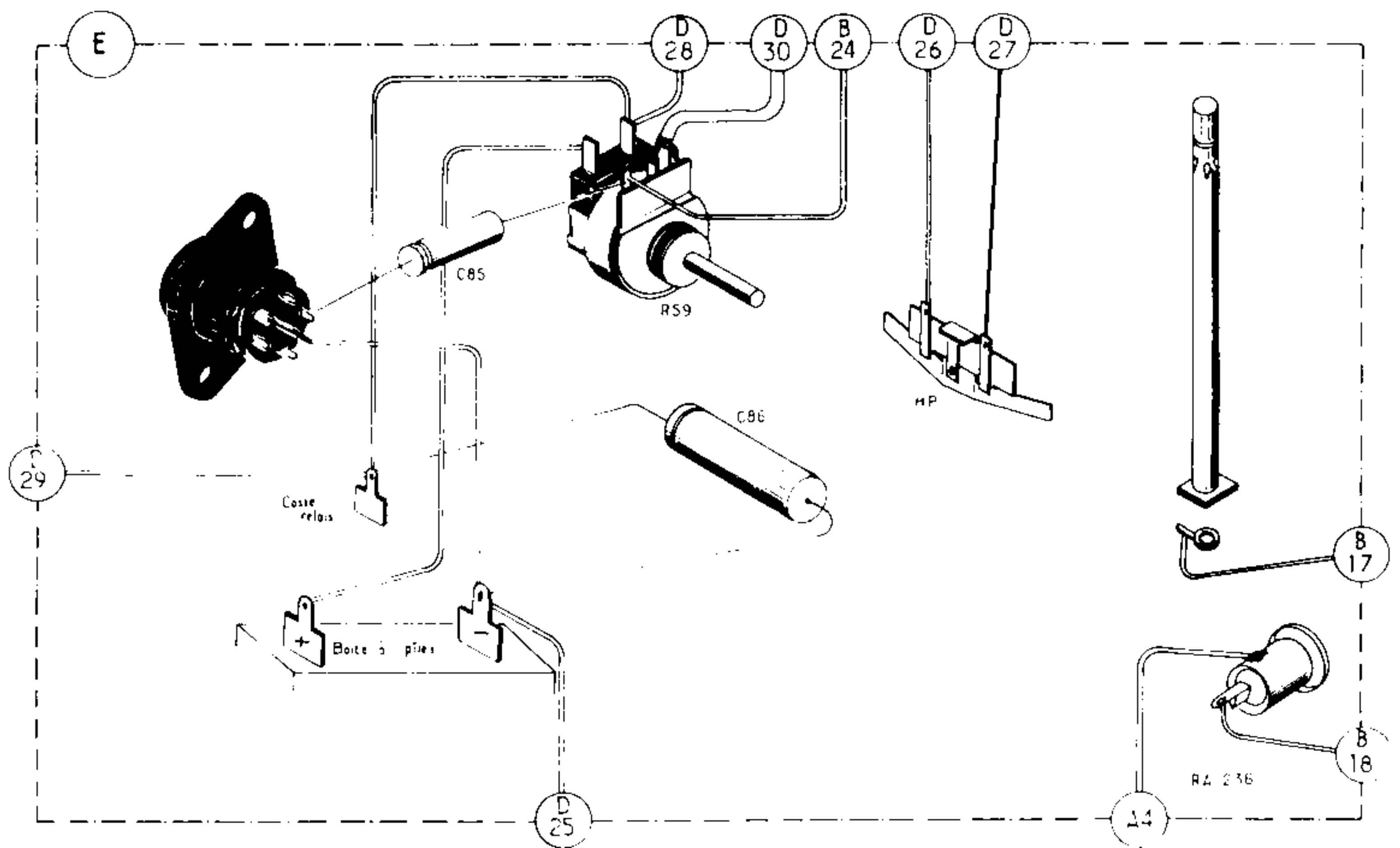
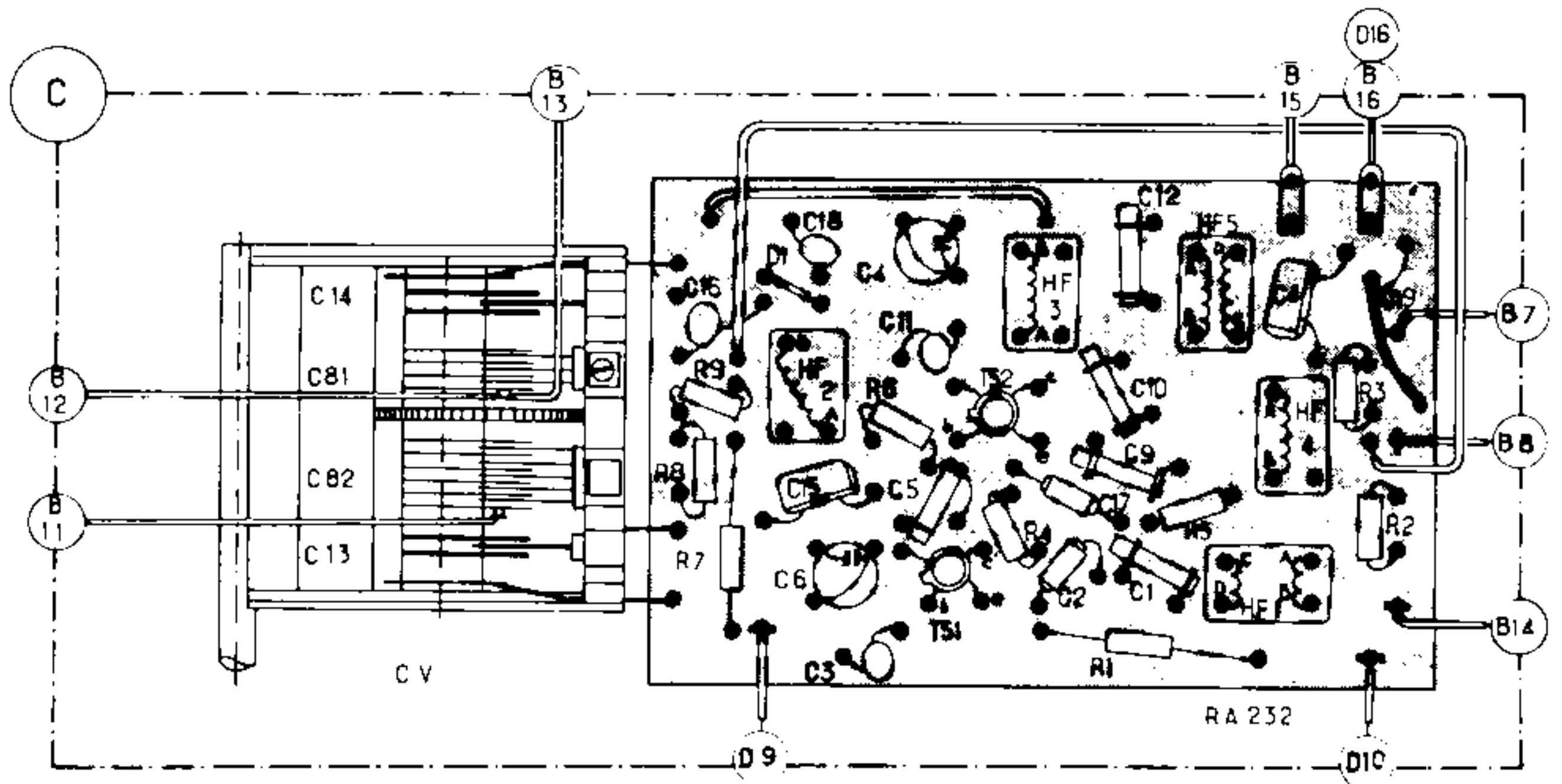
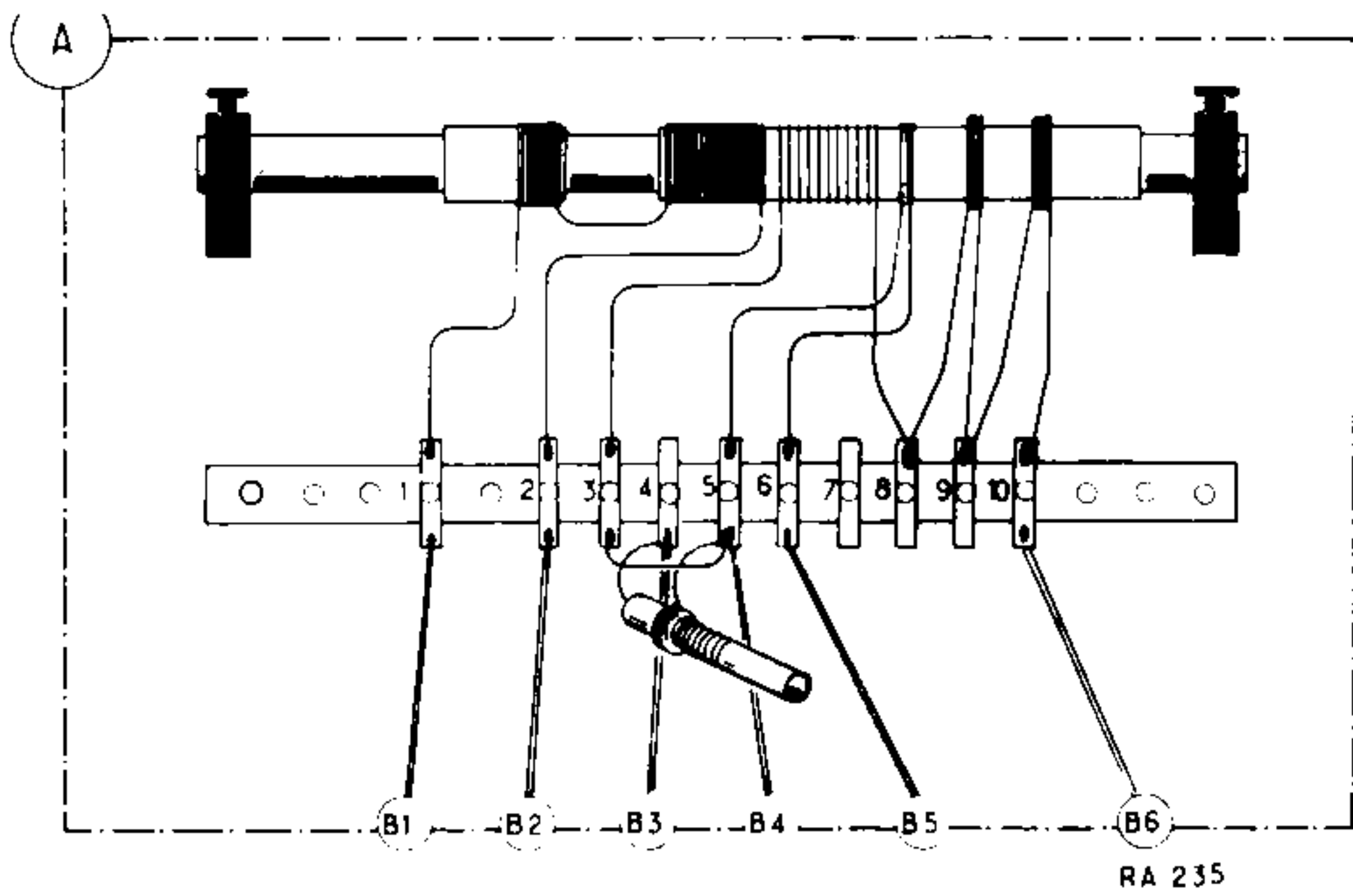
RÉSISTANCE

Indice	Désignation	N° de code
R 59	Potentiomètre avec inter 4 K + 16 K	A 01 222
R 67	Résistance CTN 130 Ω	B 13 001
R 68	Potentiomètre ajustable 220 Ω	A 05 047/220 E

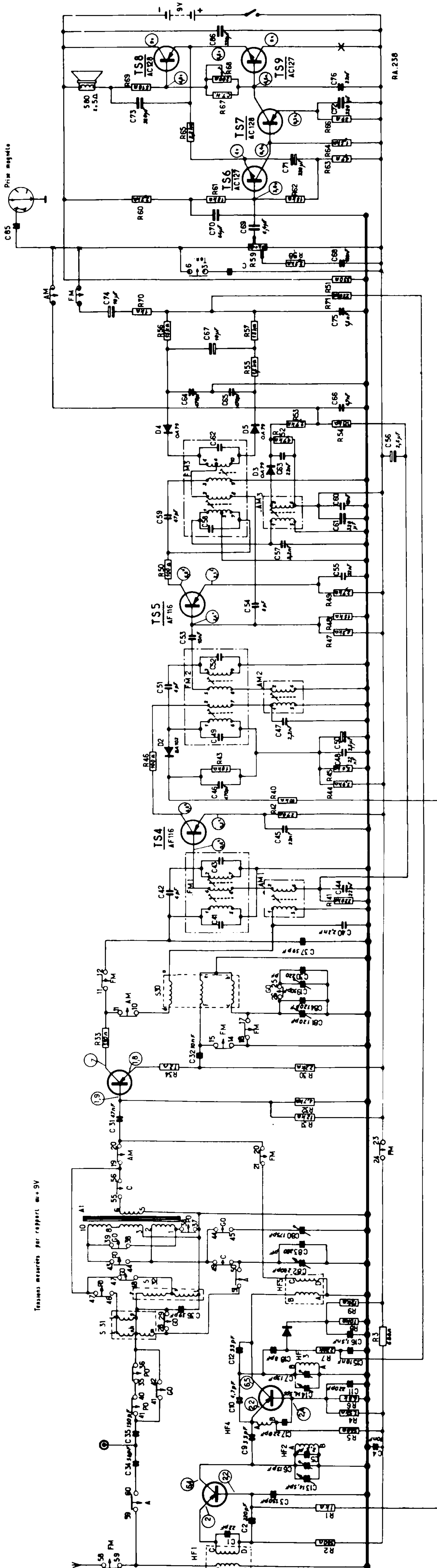
CONDENSATEURS

Indice	Désignation	N° de code
C 6-7	Condens. ajustable 13 pF	C 05 089
C 9	— céramiq. 3,3 pF	C 04 297
C 19	— ajustable 30 pF	C 05 802/50 E
C 50	— 2,5 μ F 16 V	D 00 800/W 2,5
C 61	— 320 μ F 10 V	D 00 800/U 320
C 67	— 10 μ F 64 V	D 00 800/Z 10
C 71-73	— 640 μ F 6,4 V	D 00 800/U 640
C 72	— 250 μ F 4 V	D 00 800/T 250
C 80	— ajustab. 200 pF	C 05 802/200 E
C 81-82-83- 84-13-14	— variable	E 01 080
C 85	— 10 μ F 64 V	D 00 800/Z 10
C 86	— 320 μ F 10 V	D 00 800/U 320





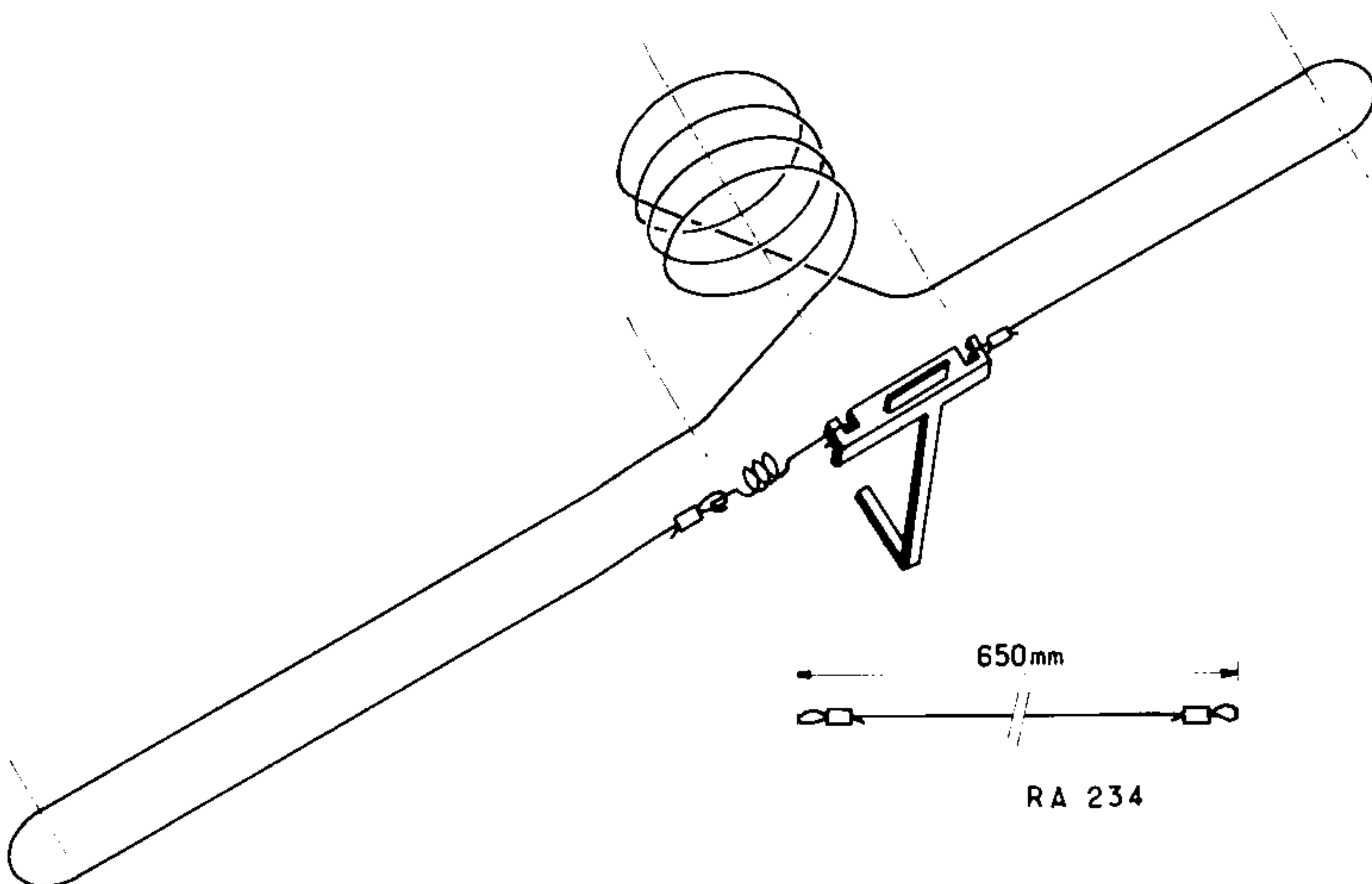
S	HF1	HF2	HF3	HF4	HF5	S31	S32	A1	S30	F11FM	F11AM	F12FM	F12AM	F13FM	80																																											
C	1.2.3.13.34	6.5.4.9	3.5.17.10.14.7.11.12.10.15	16.36.8.9.82.83.80	7	8	9	3	31	32	33	34	35	36	37	38	39	40	41	42	43	44	45	46	47	48	49	50	51	52	53	54	55	56	57	58	59	60	61	62	63	64	65	66	67	68	69	70	71	72	73	74	75	76	77	78	79	80
R	2	1	5	4	6	7	8	9	3	31	32	30	34	33	41	42	43	44	45	46	47	48	49	50	51	52	53	54	55	56	57	58	59	60	61	62	63	64	65	66	67	68	69	70	71	72	73	74	75	76	77	78	79	80				



Tensions mesurées par rapport au +9V

NOTA : Modifications en cours de fabrication
 C 76 passe de 22 nF à 100 nF
 R 72 3K3 est ajoutée entre R 53-R 54 et le point 7 du commutateur FM.
 (points D 22 et B 22 du plan de câblage).

ENTRAINEMENT REPRESENTE CV FERME



650 mm

RA 234

Documentation diffusée par

Service S.A.

Siège Social : 20, Avenue Henri-Barbusse

93 - BOBIGNY

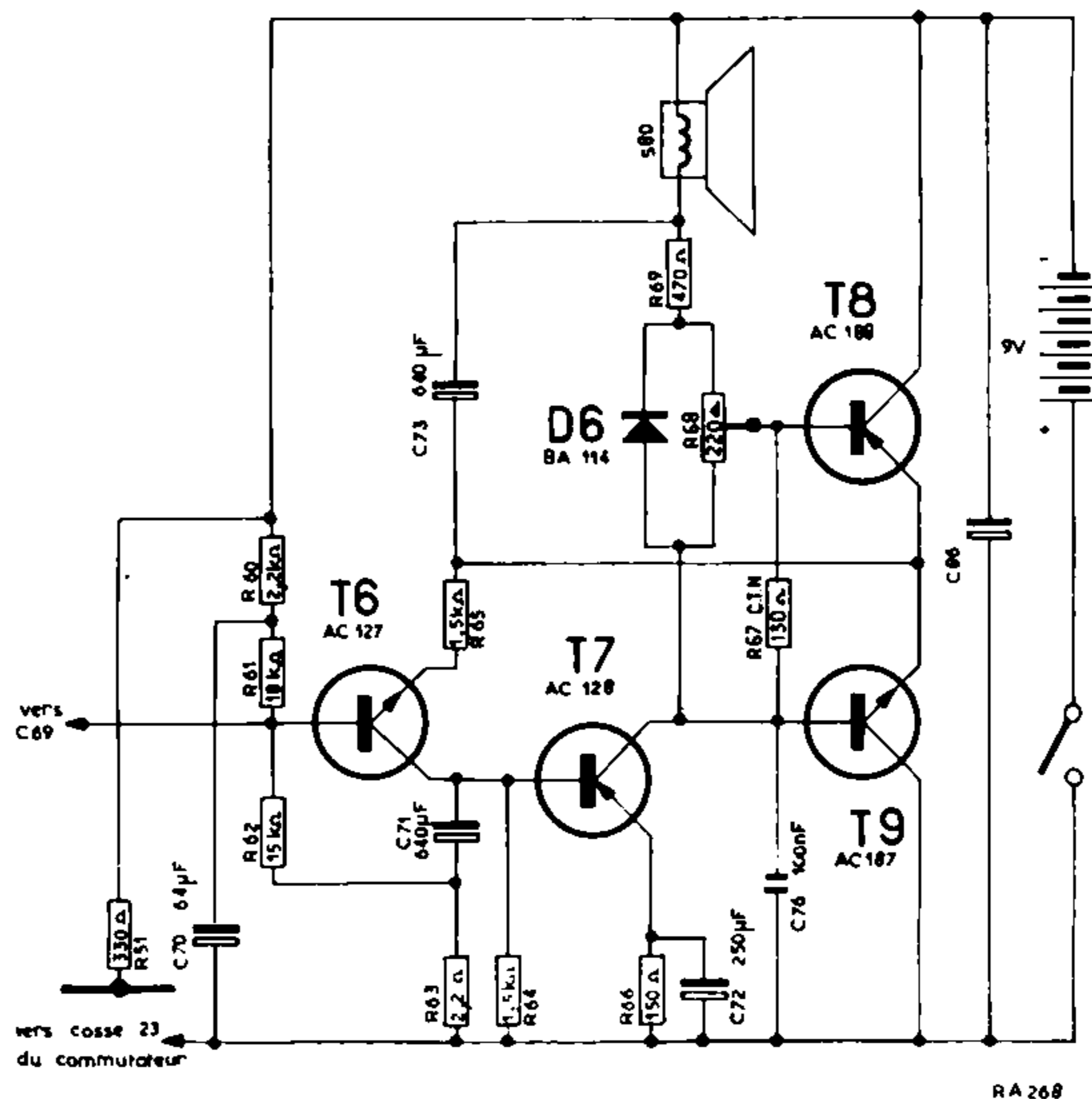
Tél. : 845-27-47

Classeur 11
Année 67/68

INSTRUCTIONS DE BASE A 761 code RA7-23

Cet appareil diffère de la version de base par sa partie basse fréquence. Une diode D6 (BA 114) est ajoutée afin d'améliorer la stabilisation en fonction de la température, de ce fait l'imprimé de la platine FI-BF est modifié et certains éléments sont déplacés.

MODIFICATIONS DU SCHEMA PAR RAPPORT A L'EXECUTION DE BASE



INFORMATIONS SERVICE										
----------------------	--	--	--	--	--	--	--	--	--	--



PHILIPS "Éclairage - Radio - Ménager" — Société Anonyme au Capital de 100 Millions de Francs

SIÈGE SOCIAL : 50, AVENUE MONTAIGNE - PARIS - VIII^e — Registre du Commerce Seine 02 B 5173

Strictement confidentiel - Document uniquement destiné aux commerçants chargés du SERVICE Philips - Reproduction interdite

CABLAGE DE LA PLATINE FI-BF (ELEMENTS VUS PAR TRANSPARENCE)

