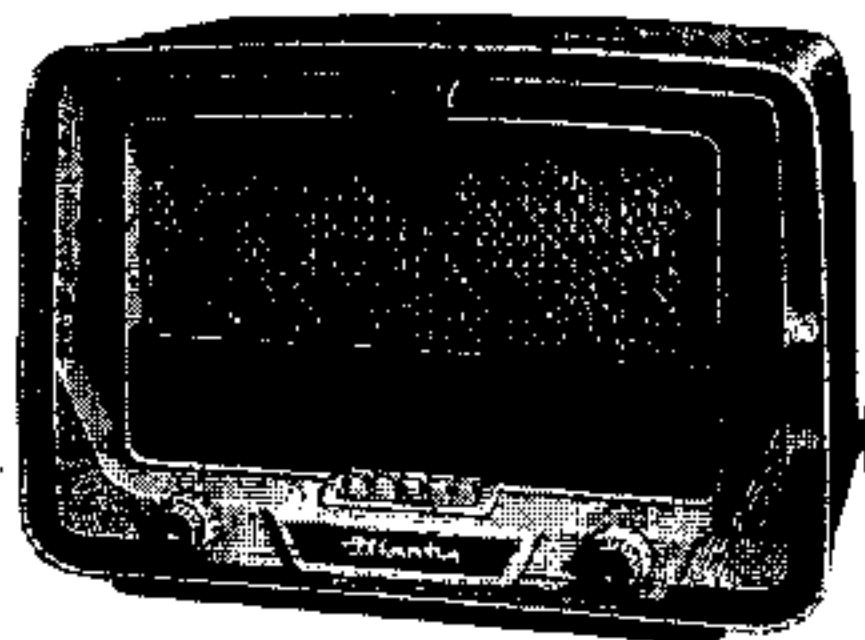


COMMERCE
DE RADIO ÉLECTRICITÉ
 SOCIÉTÉ ANONYME CAP. 1.000.000 DE FR.S
 Siège Social, 10, Rue Marignan
 PARIS 8^e — R. G. Seine 260.150 B

STRICTEMENT CONFIDENTIEL
 Exclusivement pour le SERVICE
 par les Revendeurs



A 62 A
M 26 A

Année de lancement : 1955

GÉNÉRALITÉS

TYPE A 62 A : N° 58.501 à 62.500.

TYPE M 26 A : N° 62.501 à 63.500.

ALIMENTATION

Alternatif : 110 à 245 V., 50 Hz.

CONSOMMATION : 55 watts.

MONTAGE : Superhétérodyne M.F. 455 kHz,
 Contre-réaction,
 Réglage de tonalité progressif,
 Prise P.U. commutée.

GAMMES : O.C. : 18 à 7,3 Mhz (16,7 à 41,10 m),
 B.E. : 7,5 à 5,8 Mhz (40 à 51,70 m),
 P.O. : 1604 à 523 kHz (187 à 573,6 m),
 G.O. : 276 à 150 kHz (1090 à 2000 m).

DIMENSIONS :

	Nu	Emballé
Longueur.	410 mm.	470 mm.
Hauteur.	310 mm.	370 mm.
Profondeur ...	205 mm.	250 mm.
Poids	7 kg.	8 kg. 500

PIÈCES MÉCANIQUES

DÉSIGNATION	N° de Code
Ens. coffret avec pieds et métallisation.	ML 621 700
Façade Atlantic.	ML 640 040
Façade Médiateur.	ML 640 050
Signature Atlantic.	ML 640 100
Signature Médiateur.	ML 640 110
Bouton :	
commande cadre.	ML 640 000
grands (2x)	ML 640 060
syntonisation	ML 640 070
volume contrôle	ML 640 120
Ens. baffle avec démultiplicateur, tissu, cache-œil, vis pour fix. du H.P., du cadre et de l'œil.	ML 623 160
Cache EM 80	ML 643 100
Cadran (Atlantic et Médiateur).	ML 619 830
Support tube Noval	A9 999 76/9 x 12
Support ampoule cadran	FK 849 620
Ressort fix. M.F.	A3 652 580
Inverseur antenne-cadre et commande du cadre	ML 111 610

Ned. Ver. v. Historie v/d Radio

TUBES

L 1	ECH 81	Changeur de fréquence
L 2	EBF 80	Ampli M. F.
L 3	EBF 80	Pré-ampli B.F. détection
L 4	EL 84	B.F. de sortie
L 5	EZ 80	Redresseur
L 6	EM 80	Indicateur électronique d'accord
L 7-L 8	8045 D/00	Ampoules cadran 6,3 V./0,3 A.

TENSIONS ET INTENSITÉS

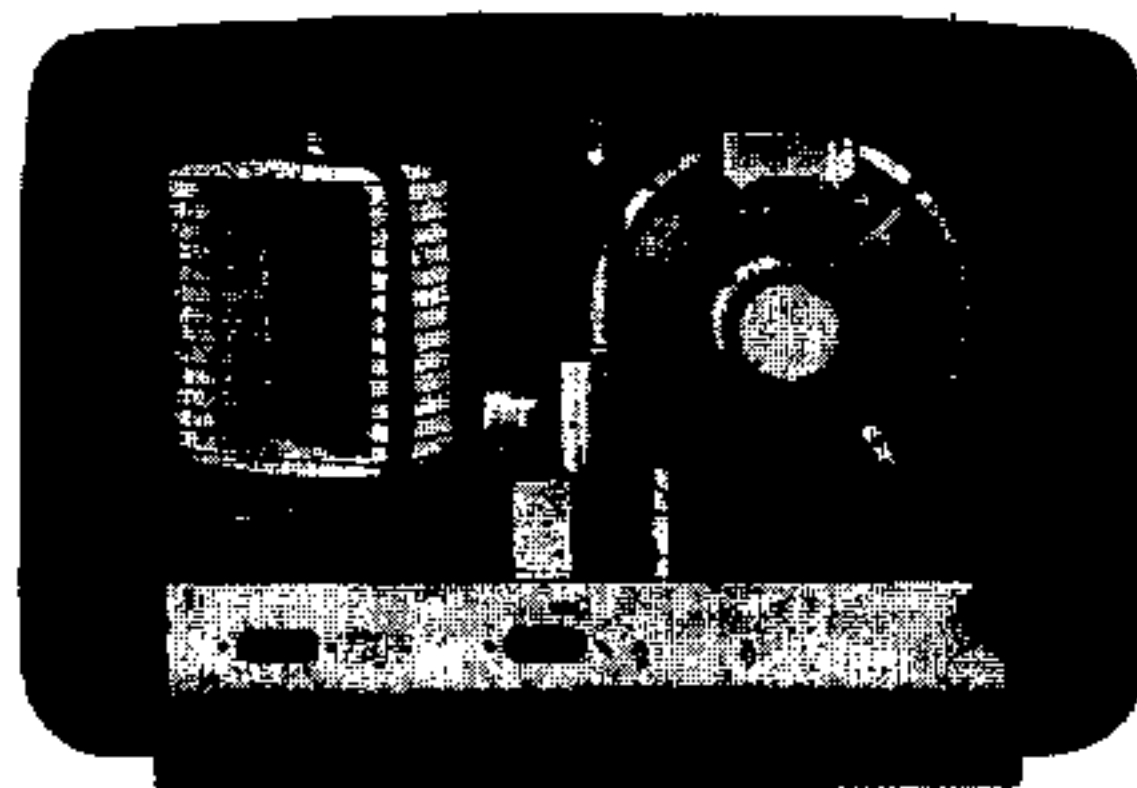
	ECH81	EBF80	EBF80	EL 84	EZ 80	EM 80	Lamp. de cadran	Unités
VA H	252	252	60	255	2x262	252		V
VA T	95					50		
Vg 1	-3,1	-3,1		-8,8				V
Vg 2	110	103	25	252				V
I a H	4	5	0,7	36		2,5		mA
I a T	5					0,5		
I g 2	4,5	1,5	0,2	4				mA

I (g T + g 3) : O.C. = 90 à 200 - P.O. = 190 à 500
 G.O. = 350 à 650 - B.E. = 100 à 200 mA

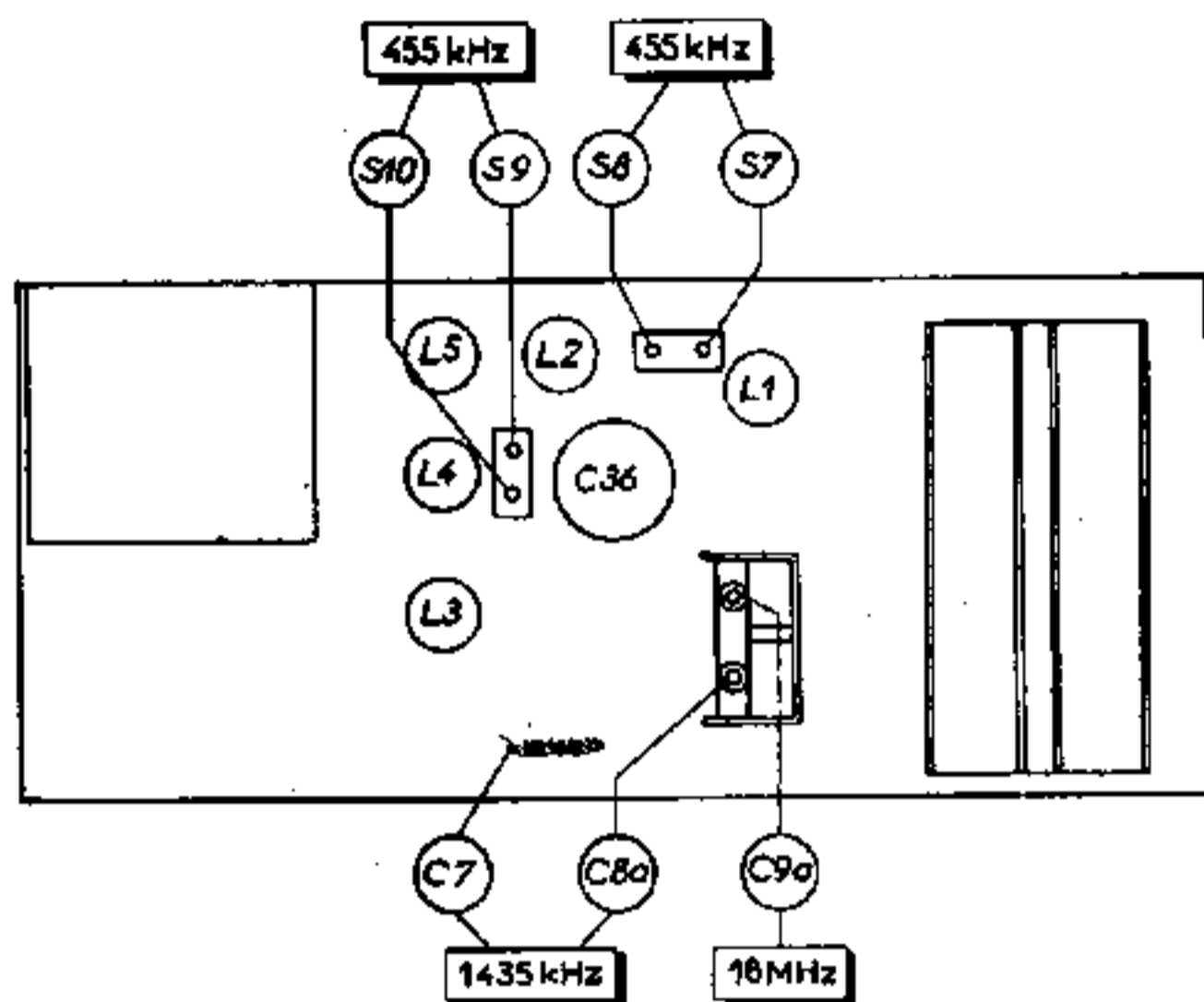
Vk					275			V
V f	6,3	6,3	6,3	6,3	6,3	6,3	2x6,3	V
I f	0,5	0,3	0,3	0,76	0,6	0,3	2x0,3	A

Ces mesures ont été relevées avec un voltmètre 5.000 ohms/volts, clavier en position P.O. - aiguille sur 200 m.

VUE ARRIÈRE DU RÉCEPTEUR



CIRCUITS M.F.



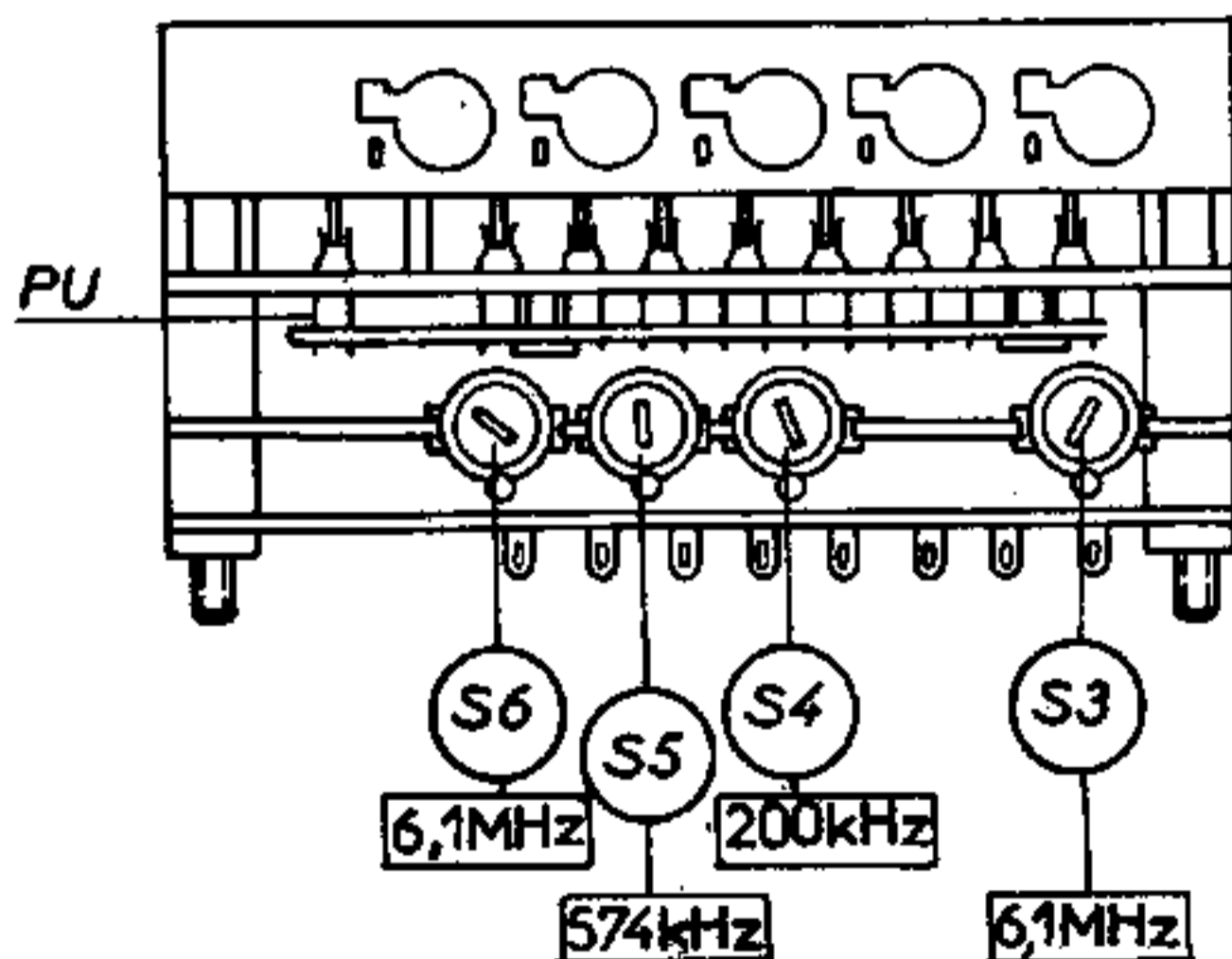
Réglages (vue supérieure)

- Mettre le commutateur sur P.O.
- Volume contrôle au maximum.
- Tonalité sur position "aiguës"
- Aiguille du cadran sur 200 m.
- Appliquer un signal de 455 kHz entre masse et grille 1 de EBF 80 (1) à travers l'antenne fictive P.O.-G.O. (100 pf/50 ohms).
- Shunter S 9 par 1.000 pf + 10.000 ohms (en série).
- Régler S 10 au maximum de sortie.
- Shunter S 10 et régler S 9 au maximum de sortie.
- Signal de 455 kHz entre masse et grille 1 de ECH 81.
- Régler S 8 en shuntant S 7 puis
- Régler S 7 en shuntant S 8.

CIRCUITS H.F.

O.C.-B.E.

- Commuter sur B.E. par la touche correspondante.
- Appliquer un signal de 6,1 Mhz à travers l'antenne fictive O.C. (200 ohms) entre la borne-antenne et masse.
- Aiguille sur le repère de droite (49 m. 20).
- Régler S 6- puis S 3 au maximum de sortie.
- Commuter sur O.C.
- Signal de 18 Mhz.
- Aiguille sur le repère de gauche.
- Régler C 9a au maximum de sortie.
- Vérifier le calage sur 40 m.
- Commuter sur B.E.
- Vérifier le calage sur 42 m.



Réglages (bloc)

P.O.

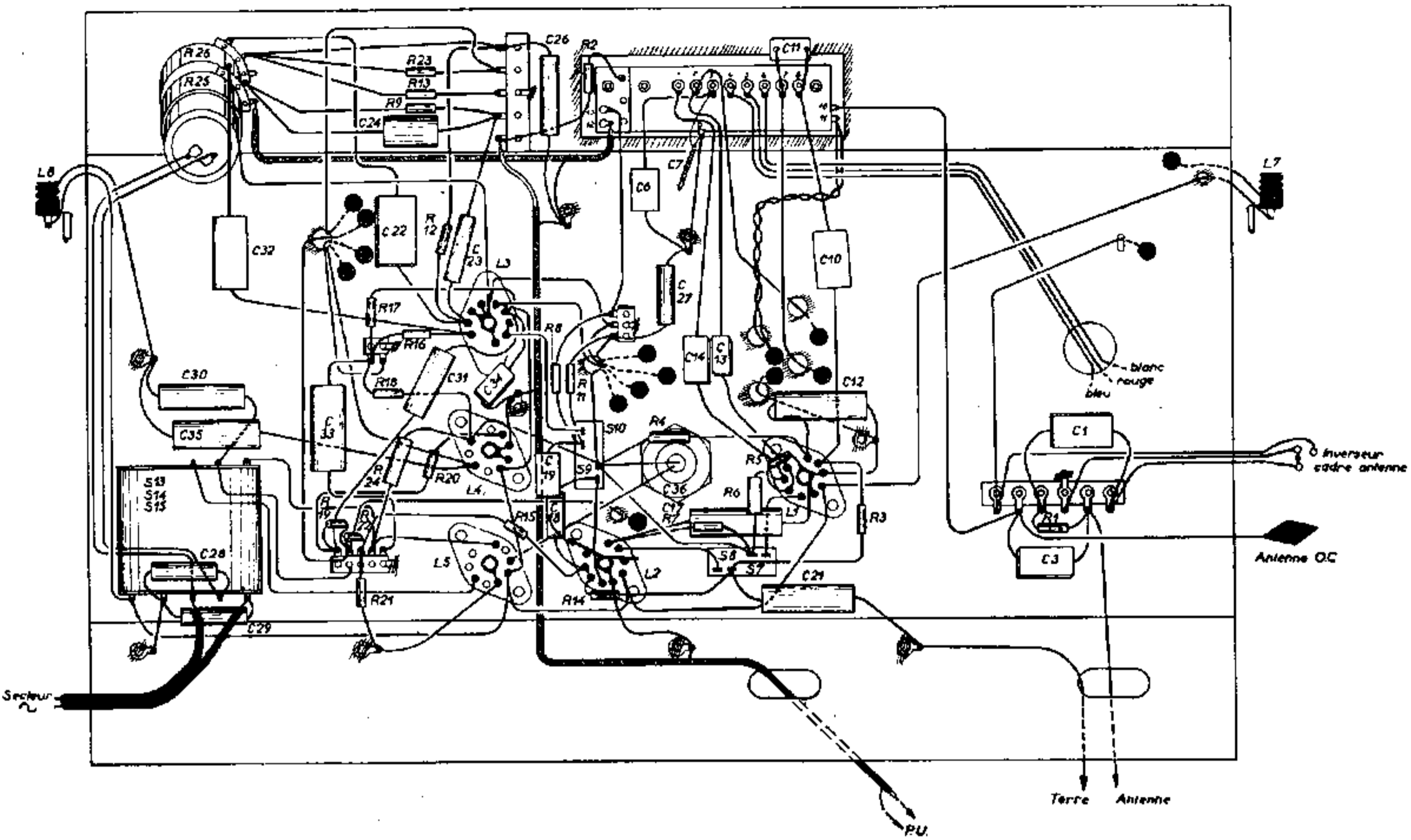
- Signal de 574 kHz entre masse et borne-antenne à travers l'antenne fictive P.O.-G.O. (100 pf/50 Ω), commutateur antenne-cadre sur position antenne.
- Aiguille sur le repère de droite (522 m. 60).
- Régler S 5 au maximum de sortie et sans toucher au générateur H.F.; vérifier si le maximum est atteint en déplaçant l'aiguille de part et d'autre du point de réglage, ainsi que le signal injecté.
- Signal de 1435 kHz.
- Aiguille sur le repère de gauche (209 m.).
- Ajuster si nécessaire C 7 puis régler C 8a au maximum de sortie.

G.O.

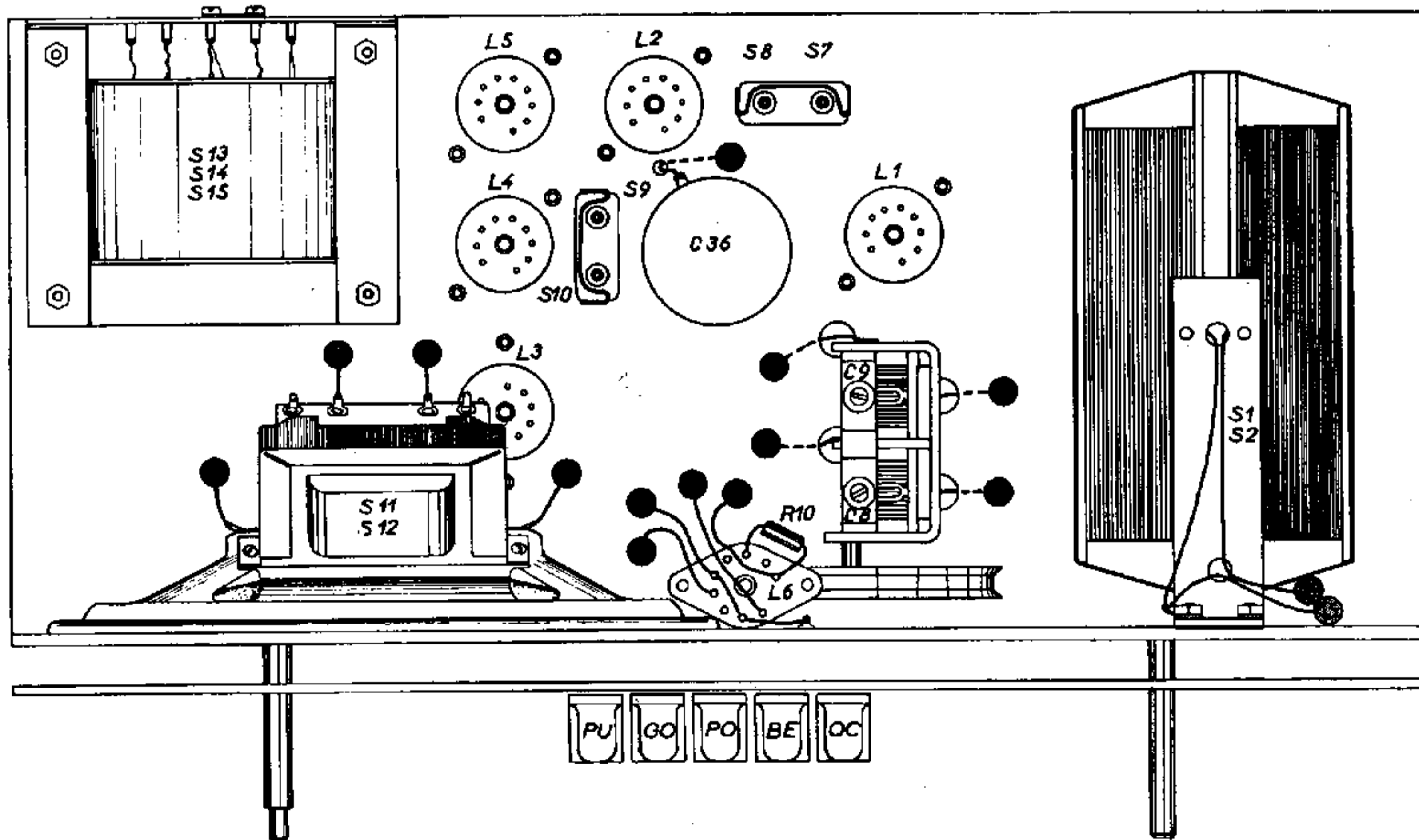
- Signal de 200 kHz.
- Aiguille sur le repère central (1.500 m.).
- Régler S 4 au maximum de sortie.

Les trimmers C8a et C9a se trouvent respectivement sur les cases C8 et C9 du condensateur variable.

CABLAGE SUPÉRIEUR

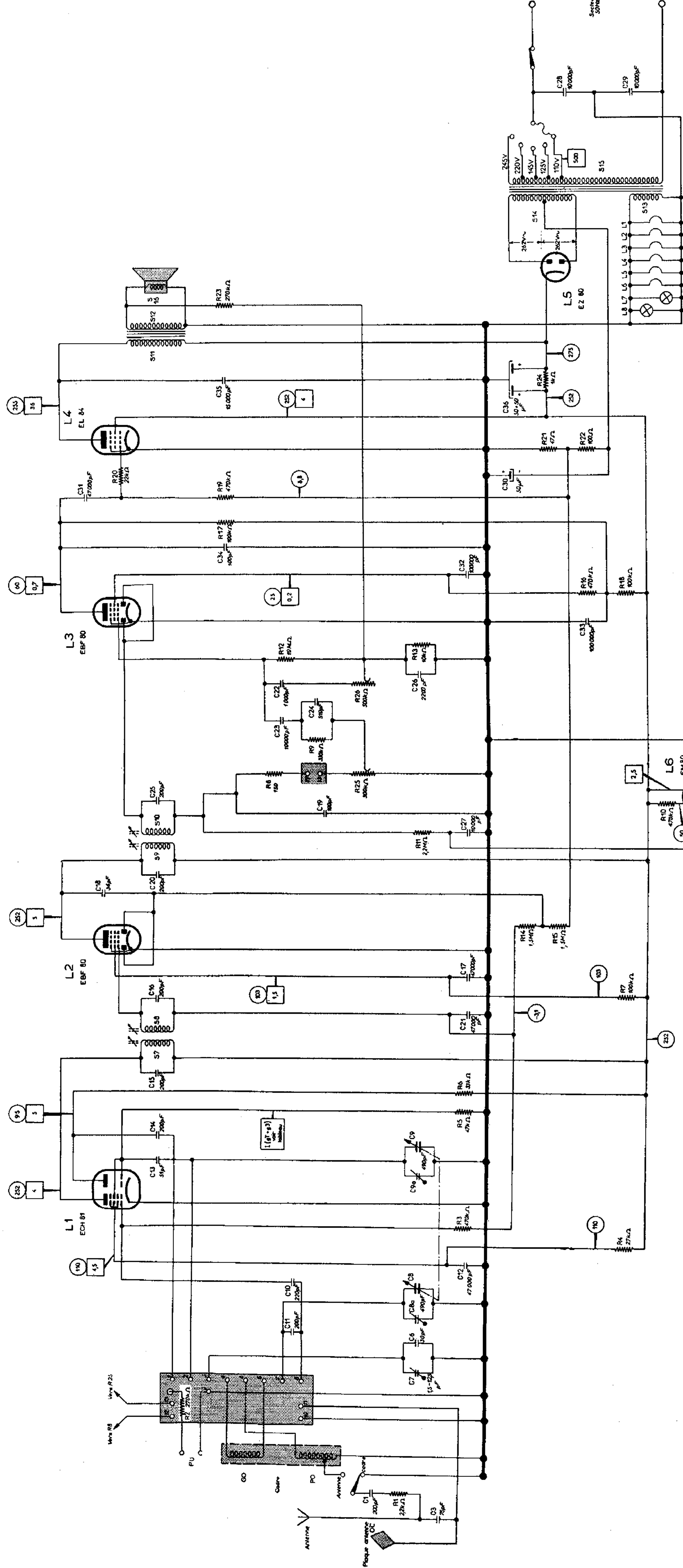


CABLAGE INFÉRIEUR



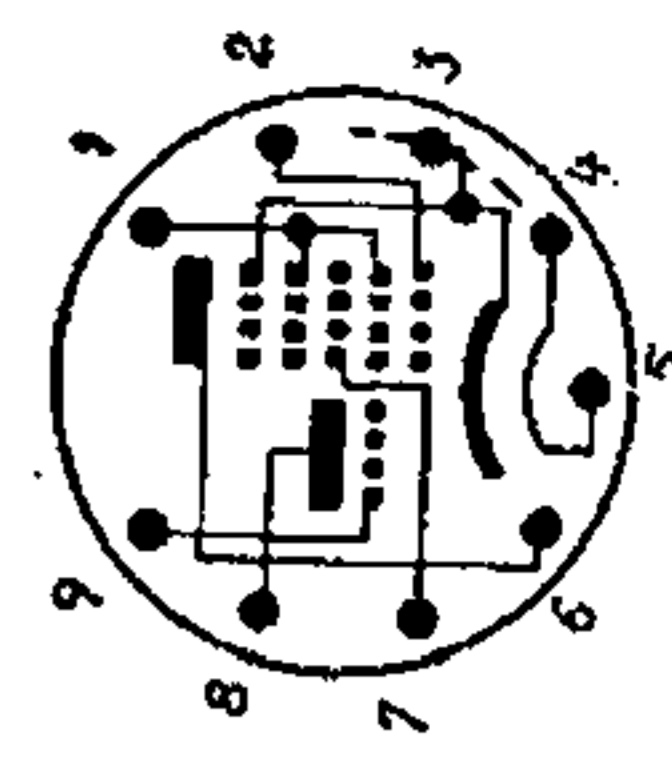
SCHEMA GÉNÉRAL

R	1	2	3	4	5	6	7	8	9	10	11	12	13	14	15	16	17	18	19	20	21	22	23	24	25	26	27	28	29	30	31	32	33	34	35	36
C	1	2	3	4	5	6	7	8	9	10	11	12	13	14	15	16	17	18	19	20	21	22	23	24	25	26	27	28	29	30	31	32	33	34	35	36
S	1	2	3	4	5	6	7	8	9	10	11	12	13	14	15	16	17	18	19	20	21	22	23	24	25	26	27	28	29	30	31	32	33	34	35	36

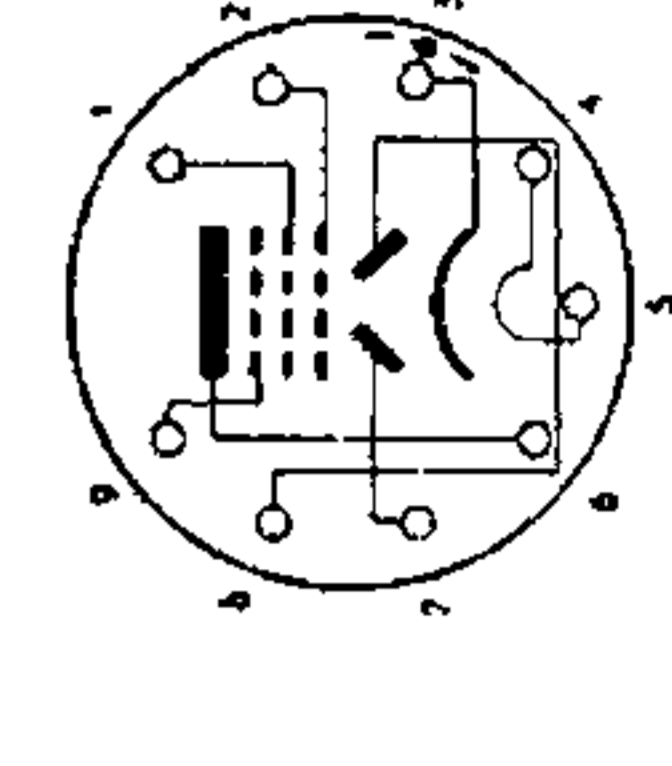


BRANCHEMENT DU BLOC

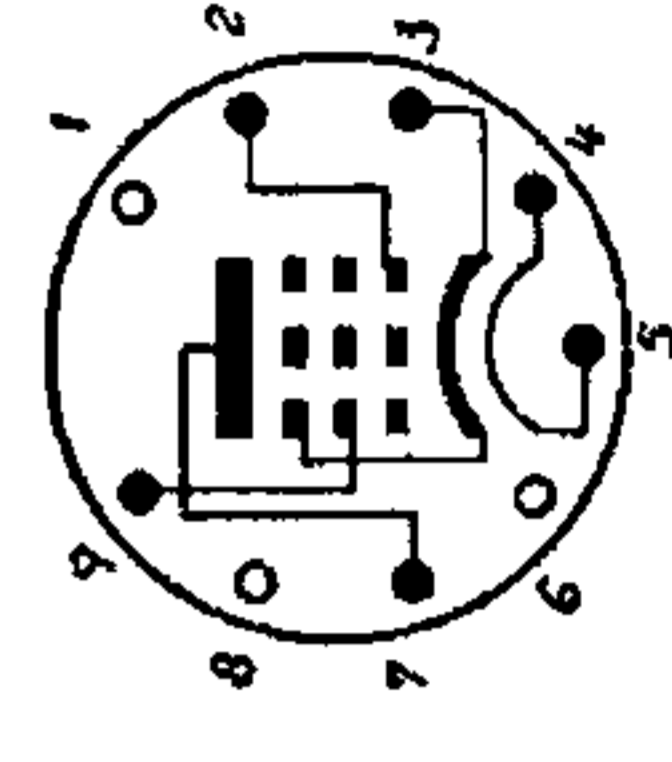
1. Plaque oscillatrice.
2. Grille oscillatrice.
3. Trimmer oscill. PO (C6-C7).
4. Cadre : base PO fil bleu.
5. Cadre : base GO fil rouge.
6. Cadre : PO fil blanc.
7. CV accord (C8).
8. Grille modulatrice.
9. Masse CV oscillateur.
10. Antenne O.C.
11. Masse C. V. accord.
12. Détection.
13. Grille BF.



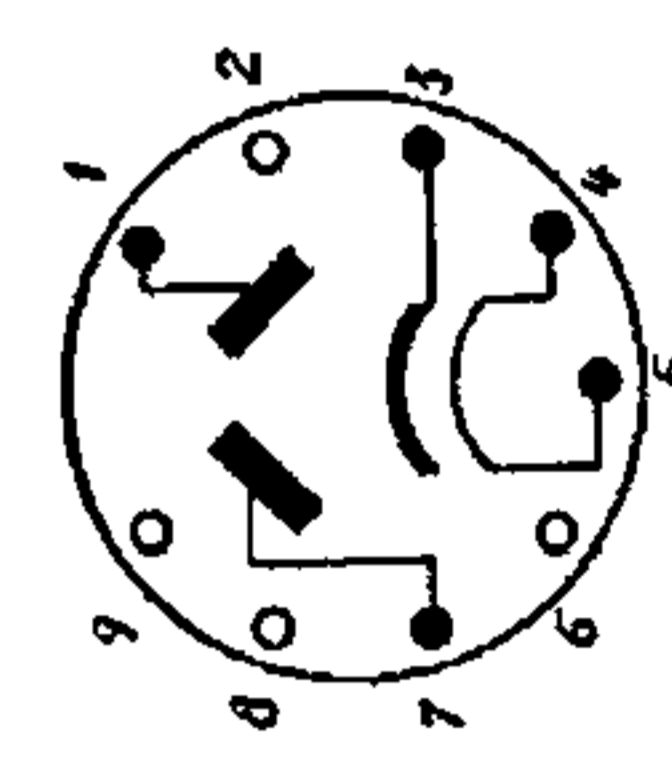
L 1
ECH 81



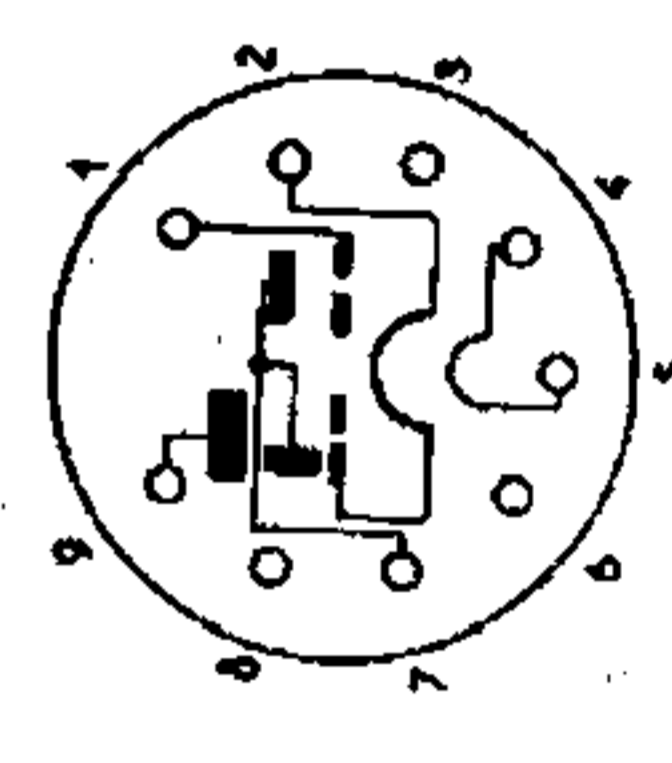
L 2 - L 3
EBF 80



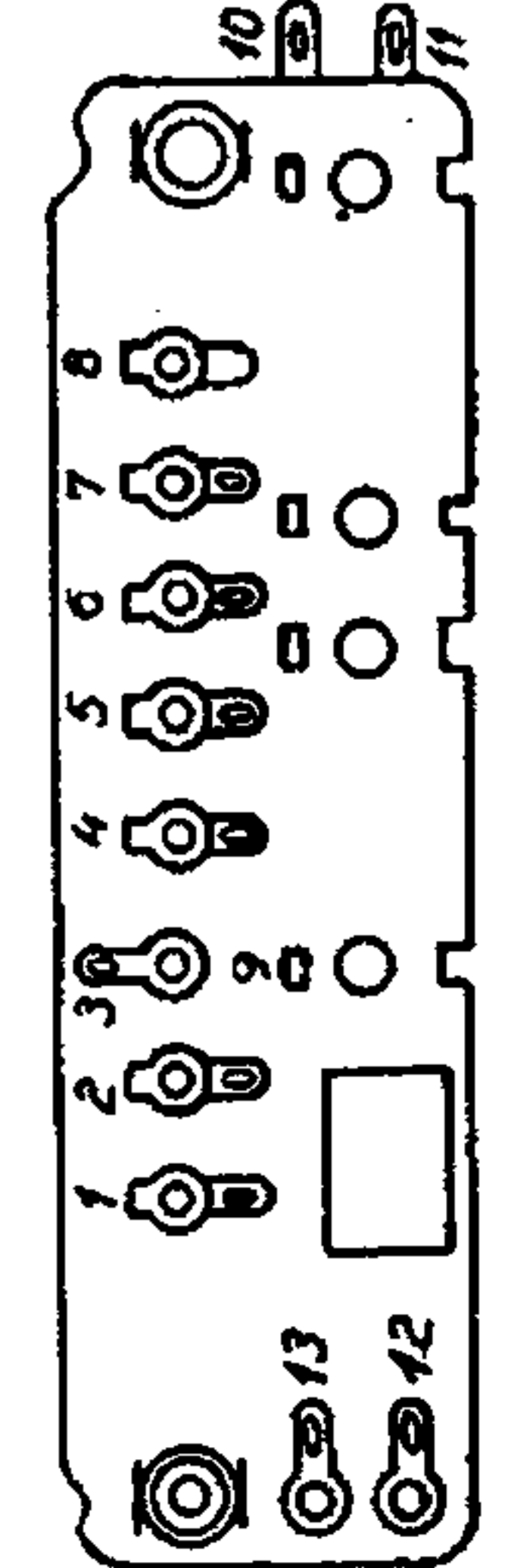
L 4
EL 84



L 5
EZ 80



L 6
EM 80



S 1	}	Cadre P.O./G.O.	ML 110 860	
S 2				
S 3	}	Bloc H.F. avec clavier	ML 110 870	
S 4				Accord O.C./B.E.
S 5				Oscil. G.O.
S 6				Oscil. P.O.
S 6	}	Oscil.O.C./B.E.	FK 853 170	
S 7				
S 8	}	Filtre M.F. 1.	FK 853 170	
S 9				

S 10	Filtre M.F. 2.	FK 853 180	
S 11	}	Transfo de H.P.	ML 511 300
S 12			
S 13			
S 14	}	Transfo alimentation 50 Hz. . . .	ML 132 690
S 15			
S 16	Haut-parleur avec transfo.	ML 511 310	

RÉSISTANCES

R 1.	2.200 Ω	A9 999 00/2K2
R 2.	270.000 Ω	A9 999 00/270K
R 3.	470.000 Ω	A9 999 00/470K
R 4.	27.000 Ω	A9 999 00/27K
R 5.	47.000 Ω	A9 999 00/47K
R 6.	33.000 Ω	A9 999 00/33K
R 7.	100.000 Ω	A9 999 00/100K
R 8.	150.000 Ω	A9 999 00/150K
R 9.	330.000 Ω	A9 999 00/330K
R 10.	470.000 Ω	A9 999 00/470K
R 11.	2,2 M Ω	A9 999 00/2M2
R 12.	10 M Ω	A9 999 00/10M
R 13.	10.000 Ω	A9 999 00/10K

R 14.	1,5 M Ω	A9 999 00/1M5
R 15.	1,5 M Ω	A9 999 00/1M5
R 16.	470.000 Ω	A9 999 00/470K
R 17.	100.000 Ω	A9 999 00/100K
R 18.	100.000 Ω	A9 999 00/100K
R 19.	470.000 Ω	A9 999 00/470K
R 20.	22.000 Ω	A9 999 00/22K
R 21.	47 Ω	A9 999 00/47E
R 22.	100 Ω	A9 999 00/100E
R 23.	270.000 Ω	A9 999 00/270K
R 24.	1.000 Ω	A9 999 00/1K
R 25.	Pot. 300.000 Ω	} ML 421 650
R 26.	Pot. 500.000 Ω	

CONDENSATEURS

C 1.	200 pF	A9 999 05/200E
C 2.	220 pF	A9 999 05/220E
C 3.	75 pF	A9 999 05/75E
C 4.	330 pF	A9 999 05/330E
C 5.	150 pF	A9 999 05/150E
C 6.	30 pF	A9 999 05/30E
C 7.	ajustable	A9 999 07/1,5-12,5E
C 8.	} CV 2x490 pF avec trimmers	} ML 210 290
C 9.		
C 10.	220 pF	A9 999 05/220E
C 11.	220 pF	A9 999 05/200E
C 12.	47.000 pF	A9 999 06/47K
C 13.	51 pF	A9 999 05/51E
C 14.	200 pF	A9 999 05/200E
C 15.	200 Fp	} avec MF 1
C 16.	200 pF	
C 17.	47.000 pF	A9 999 06/47K
C 18.	36 pF	A9 999 05/36E

C 19.	100 pF	A9 999 05/100E
C 20.	200 pF	avec MF 2
C 21.	47.000 pF	A9 999 06/47K
C 22.	1.000 pF	A9 999 05/1K
C 23.	10.000 pF	A9 999 06/10K
C 24.	510 pF	A9 999 05/510E
C 25.	200 pF	avec MF 2
C 26.	2.200 pF	A9 999 06/2K2
C 27.	10.000 pF	A9 999 06/10K
C 28.	10.000 pF	A9 999 06/10K
C 29.	10.000 pF	A9 999 06/10K
C 30.	(30 V) — 50 μ F	A9 999 10/D50
C 31.	47.000 pF	A9 999 06/47K
C 32.	100.000 pF	A9 999 06/100K
C 33.	100.000 pF	A9 999 06/100K
C 34.	100 pF	A9 999 05/100E
C 35.	15.000 pF	A9 999 06/15K
C 36.	} 2x50 μ F 350/400 V.	} A9 999 12/P50+50