

A2A

DOCUMENTATION DE SERVICE

POUR

POSTE RÉCEPTEUR

A2A

DONNÉES GÉNÉRALES.-

Cet appareil superhétérodyne présente les caractéristiques suivantes :

Six circuits acc. réés
Réglage automatique du volume sonore
Haut-parleur électrodynamique à excitation
Cadran étalonné en noms de stations, à éclairage indirect
Commutateur de tension de réseau 110 - 130 - 220 - 240 Volts.

BOUTONS.-

A gauche : réglage du volume sonore et interrupteur-réseau
Au centre : syntonisation
A droite : commutateur de longueur d'onde

GAMME DE LONGUEURS D'ONDES.-

Ondes courtes : 18 - 51 m. (16,7 - 5,88 Mc)
Petites ondes : 198 - 570 m. (1515 - 526 Kc)
Grandes ondes : 1.000 - 1.900 m. (300 - 158 Kc)

.../...

ENCOMBREMENT.-

Largeur : 40,5 c/m.
Hauteur : 28 c/m.
Profondeur : 25 c/m. boutons compris.

A.- DESCRIPTION DU SCHEMA.-

- I. Gamme des grandes ondes (1.000 - 1.900 m.)
Circuit d'antenne : S.9 - C.28 - C.4 + C.20
Circuit oscillateur: S.14 - C.22 - C.18 - C.5. Ce circuit est couplé à la première grille de L.I à travers C.7 - R.1
Résistance de G.1 = R.2
Bobine de réaction S.15 couplée à la grille 2 à travers C.8
Résistance de G.2 = R.14
Les bobines S.14 et S.15 sont couplées mutuellement par induction.
- II. Gamme des petites ondes (198 - 570 m.)
Circuit d'antenne : S.7 - S.8 - C.4 + C.20
Circuit oscillateur: S.12 - C.23 - C.19 - C.5 couplé à la première grille de L. I à travers C.7 - R.1
Résistance de G.1 = R.2
Bobine de réaction S.13 couplée à la deuxième grille de L.I à travers C.8
Résistance de G.2 = R.14
Les bobines S.12 - S.13 sont couplées mutuellement par induction.
- III. Gamme des ondes courtes (18 - 51 m.)
Circuit d'antenne : S.5 - S.6 - C.4 + C.20
Les bobines S.5 et S.6 sont couplées mutuellement par induction
Circuit oscillateur : S.10 - C.5 couplée à la première grille de L.I à travers C.7 - R.1
Bobine de réaction S.11 couplée à la deuxième grille de L.I à travers C.8
Les bobines S.10 et S.11 sont couplées mutuellement par induction.

B.- PARTIE MOYENNE-FREQUENCE.-

Premier transformateur moyenne-fréquence : S.16 - C.24 - S.17 - C.25.

Deuxième transformateur moyenne-fréquence: S.18 - C.26 - S.19 - C.27.

C.- DETECTEUR ET AMPLIFICATEUR BASSE-FREQUENCE.-

- I. Détecteur

Le circuit détecteur est formé par :
Cathode de L.3 - R.8 - S.19 - 1ère anode de L.3 (C.12)

II. Amplificateur basse-fréquence

La tension basse-fréquence envenant par détection sur R.8 est appliquée à travers C.13 et R.10 à la grille de commande de L.3, puis amplifiée et transmise au haut-parleur S.22 par le transformateur S.20 - S.21.

Le condensateur C.17 a pour but la suppression des sifflements parasites.

D. REGLAGE AUTOMATIQUE DU VOLUME SONORE.-

La tension moyenne-fréquence de l'anode de L.2 est appliquée à travers C.15 à la deuxième anode de la diode de L.3.

Il en résulte la naissance d'une tension continue sur R.13, qui est appliquée à la grille de commande de L.2 à travers R.9 - S.17 et à la grille de commande de L.1 à travers R.4 et S.9 ou S.7.

La polarisation négative de L.1 & L.2 est ainsi réglée et, par conséquent, également l'amplification.

Dans le cas où l'appareil est connecté en ondes courtes, la grille de commande de L.1 est mise à la terre après S.6, de sorte que, dans ce cas, l'amplification est uniquement réglée par L.2.

E. ALIMENTATION.-

Transformateur d'alimentation : S.1, S.2, S.3, C.4

Tube redresseur : L.4

Filtre : C.1 - S.23 - C.2

S.23 est la bobine d'excitation du haut-parleur

TENSIONS POUR L.1

Va : à travers S.16
Vg₃₊₅ : à travers R.6 découplée par C.11
Vg² : à travers R.14
Vg⁴ : chute de tension sur R.3 découplée par C.8, plus la tension de réglage automatique
Vg¹ : chute de tension sur R.3 découplée par C.6

TENSIONS POUR L.2

Va : à travers S.18
Vg² : à travers R.6 découplée par C.11
Vg¹ : chute de tension sur R.5 découplée par C.10, plus la tension de réglage automatique

.../...

TENSIONS POUR L.3

- Va : à travers S.20
- Vg² : prise sur C. 2
- Vg¹ : Chûte de tension sur R.12. découplée par C.16
- Va (2^{ème} diode) : chute sur R.12 + R.7 découplée par C.16



LE REGLAGE DU RECEPTEUR

Le réglage du récepteur est nécessaire :

- 1°- Après échange des bobines ou des condensateurs dans la partie moyenne-fréquence ou haute-fréquence.
- 2°- Lorsque la sélectivité ou la sensibilité de l'appareil a diminué.

OUTILLAGE.-

- 1.- Oscillateur type GM.2880 avec antenne artificielle
- 2.- Indicateur de puissance de sortie : appareil de mesure type GM.4256 ou GM.7629.
- 3.- 1 clé isolée de 6 m/m.
- 4.- 1 tournevis isolé.
- 5.- 1 résistance de 10.000 Ohms
- 6.- 1 condensateur de 32.000 μ F.

Le réglage :

- 1°- Avant de procéder au réglage, il est nécessaire d'enlever la cire des trimmers.
- 2°- Relier le châssis à la terre.
- 3°- Placer le régulateur de volume sonore sur maximum.
- 4°- Utiliser les lampes appartenant au récepteur.
- 5°- Connecter l'indicateur de sortie en parallèle sur S.20.

.....

A. REGLAGE DES CIRCUITS MOYENNE-FREQUENCE.-

- 1.- Placer le commutateur de longueur d'onde sur la position P.O., amener le condensateur variable sur la position minimum (index sur 200 m.)
- 2.- Appliquer un signal modulé de 473 Kc à travers 32.000 μ F à la grille de commande de L.I
- 3.- Court-circuiter l'anti-fading en mettant le point de jonction de C.9 et de S.I7 à la masse
- 4.- Amortir le circuit S.I8 - C.26 au moyen d'une résistance de 10.000 Ohms
- 5.- Régler S.I9 jusqu'à la déviation maximum du voltmètre de sortie et enlever l'amortissement de S.I8 - C.26
→ Haut Secondaire T2
- 6.- Amortir S.I7 - C.25
- 7.- Régler pour la déviation maximum S.I8 et S.I6, enlever l'amortissement de S.I7 - C.25
- 8.- Amortir le circuit S.I6 - C.24
- 9.- Régler pour le maximum S.I7
- 10.- Retirer l'amortissement et le court-circuit de l'anti-fading.

B. LE REGLAGE DES CIRCUITS HAUTE-FREQUENCE ET OSCILLATEUR.-

I Gamme des petites ondes

- 1408 Kc*
- 1°- Placer le commutateur de longueur d'onde sur P.O., régler l'aiguille sur 214 m.
 - 2°- Appliquer un signal modulé de 214 m. à la douille d'antenne à travers l'antenne artificielle normale
 - 3°- Régler les condensateurs C.I9 et C.20 sur la puissance de sortie maximum
 - 4°- Régler l'oscillateur de Service sur 500 m.
 - 5°- Placer un appareil auxiliaire quelconque à côté du récepteur à aligner, relier le voltmètre de sortie à l'appareil auxiliaire à la douille d'antenne de ce dernier, appliquer le signal de 500 m. et syntoniser.
 - 6°- Court-circuiter C.5 du récepteur à régler et appliquer le signal de 500 mètres à sa douille d'antenne.

- 7°.- A travers un condensateur de 25 uF, relier la plaque de l'oscillateur à la douille d'antenne du récepteur auxiliaire.
- 8°.- Régler le C.V. du récepteur à aligner pour un maximum du volt-mètre de sortie.
- 9°.- Veiller à ce que le C.V. ne soit pas dérégulé, supprimer l'appareil auxiliaire, enlever le court-circuit de C.5, connecter le voltmètre de sortie après le récepteur à régler.

Régler le noyau de S.I2 pour la déviation maximum

- 10°.- Répéter les opérations 1 - 2 - 3 et sceller les trimmers.

II Gammes des grandes ondes

- 1.- Placer le commutateur de longueur d'ondes à la position G.O.
- 2.- Régler l'oscillateur-Service sur 1.000 m.
- 3.- Faire les opérations 5 - 6 - 7 - 8 du réglage P.O. en remplaçant le signal 500 m par le signal de 1.000 m.
- 4.- Régler C.I8 pour la déviation maximum
- 5.- Répéter les mêmes opérations pour un signal de 1.875 mètres et régler pour une déviation maximum du voltmètre de sortie le noyau de S.I4
- 6.- Recommencer le réglage de C.I8 sur 1.000 mètres et sceller le trimmer.

LOCALISATION DES DERANGEMENTS D'APRES LE SYSTEME "POINT TO POINT"

- 1°)- Débrancher le récepteur du réseau et enlever toutes les lampes. Suivre les indications données au bas du tableau de mesure. L'appareil de mesure GM. 4256 ou GM.7629 est alors branché et réglé pour effectuer les mesures de résistances, successivement sur les positions suivantes : 12 - 11 - 10 - 9. La fiche positive du cordon de mesure est placée aux différents points indiqués sur le tableau; la fiche négative est introduite dans la douille de terre de l'appareil.
- 2°)- Les contacts du support de lampe du tube redresseur doivent être réunis ensemble.

On ne supprime momentanément le court-circuit que pour les mesures à effectuer aux contacts de ce support de lampe.

.....

3°)- Les différentes résistances sont mesurées en touchant le contact correspondant à l'aide de la fiche positive. On compare alors la déviation de l'appareil de mesure aux valeurs indiquées sur le tableau.

Des écarts de 10 % sont admissibles sans que l'organe intéressé soit défectueux.

4°)- Après avoir contrôlé les résistances, on branche l'appareil de mesure sur la position de contrôle des capacités.

Les contacts des supports de lampes sont numérotés de la manière suivante :

Le 1^{er} chiffre indique le support de lampe

Le 2^{ème} indique l'électrode.

1 et 2 = filament

3 = grille de commande

4 = contact éventuel pour la métallisation

5 = cathode

6 = une grille supplémentaire quelconque

7 = grille-écran

8 = anode

8' = anode supplémentaire

9 = grille supplémentaire (par exemple dans le cas de l'octode)

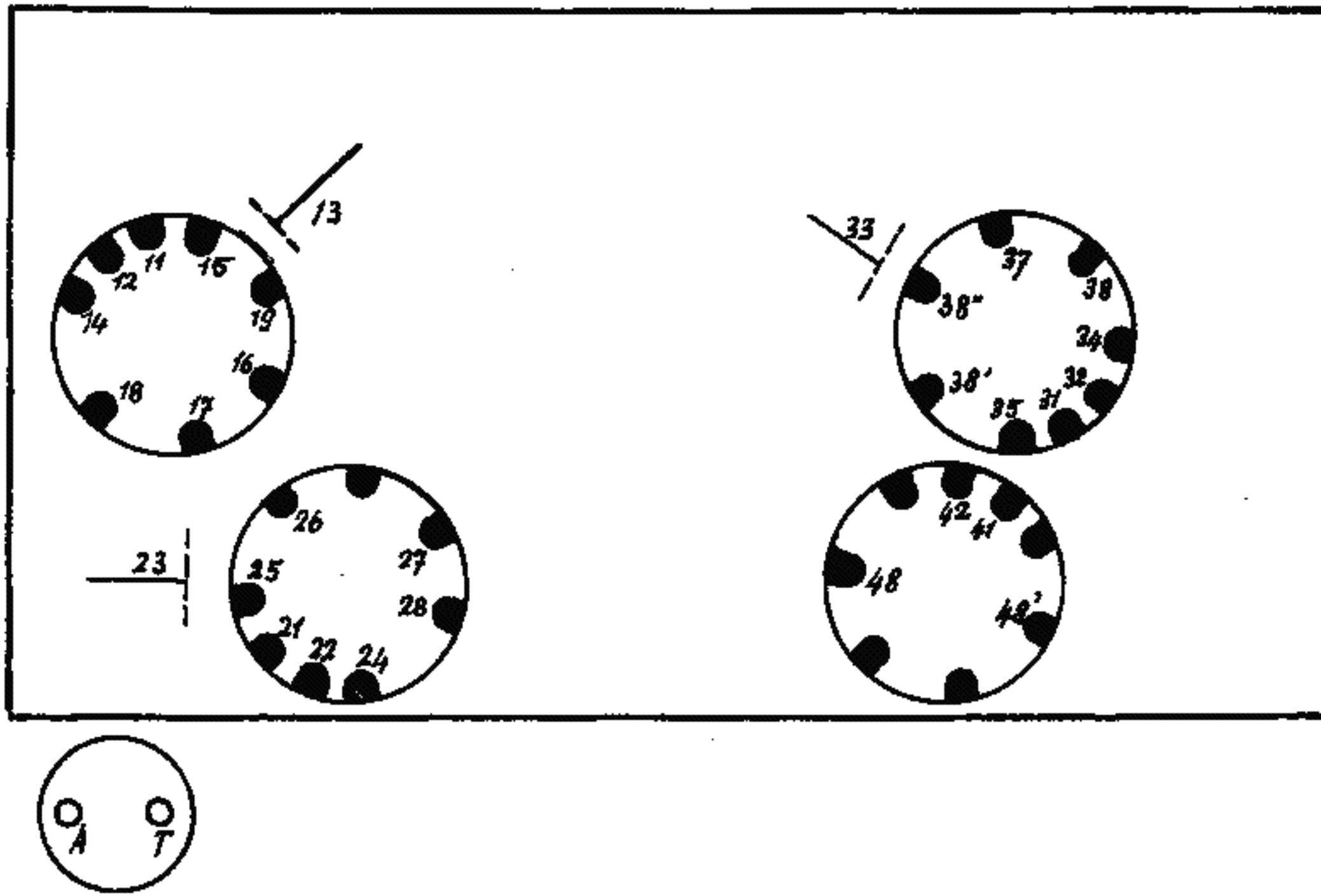
Exemples : 15 signifie cathode de la première lampe
28 signifie anode de la deuxième lampe, etc.....

Pour quelques mesures, il sera nécessaire de tourner le commutateur; cette manoeuvre est indiquée sur le tableau de mesure par 3 x.

Pour 3 x 13, par exemple, cela veut dire qu'il faut effectuer la mesure 13 pour les trois positions du commutateur O.C. - P.O. - G.O.

Lors des mesures effectuées sur des condensateurs électrolytiques (mesure de résistance, la déviation de l'aiguille reculera jusqu'à une certaine valeur en raison de la diminution du courant de fuite. Il peut alors arriver que la valeur trouvée soit trop élevée en raison de la défectuosité du condensateur intéressé; cependant, une telle différence peut aussi provenir de l'absence de fonctionnement de l'appareil depuis un certain temps. Par conséquent, lorsqu'il s'agit d'apprécier les condensateurs électrolytiques, il convient de procéder avec une certaine prudence.

TABLEAU DE MESURE A2A



RÉSISTANCE

12	11/12	41/42	14	24														
	10		10	10														
11	15	18	25	26	28	37	38	48	48'	A								
	275	440	280	280	440	440	450	360	355	170								
10	16	17	27	19														
	150	200	200	120														
9	1) 3 x 13		23	33	38'	38°	41											
	500	70	70	80	140	220	260	150										

CAPACITÉ

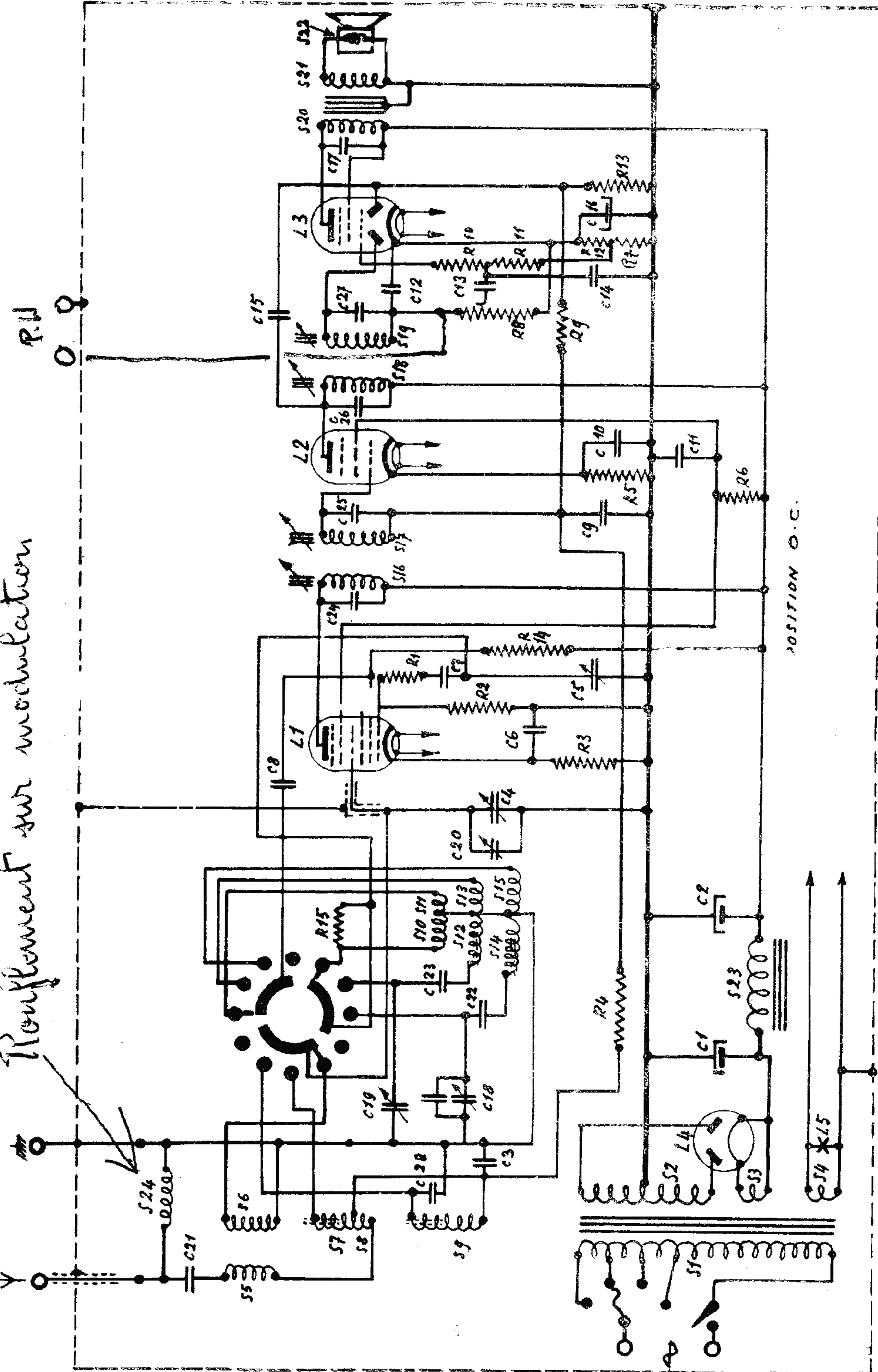
12	35/38	2) 13					10											
	170	160																
11	23	27					9	41										
	150	270						400										

Tableau relevé avec le commutateur de long. d'ondes placé en O.C. Le potentiomètre de volume au maximum

1) Le commutateur placé sur O.C. P.O. G.O. 2) Le commutateur placé sur P.O.

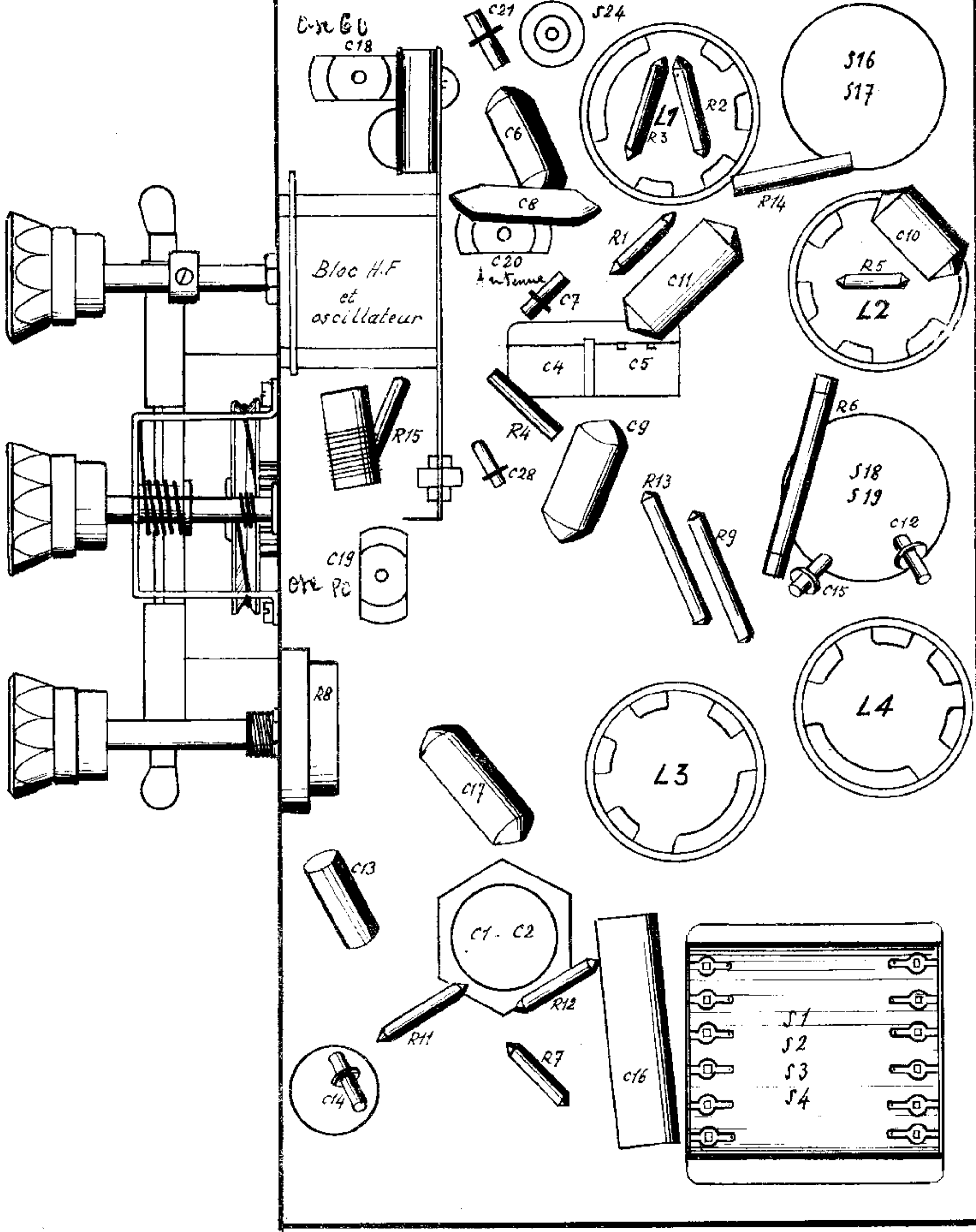
S	5.1.6.7.8.9	23.10.12.14.14.13.15	16.17	19.19	20.21	22
C	21.	18.19	1.22.23.2	20.4	8.6.7.5	24
R	4	15	3.2.1.14	6.5	9.25	74.10
						27.15.12.13.14.16.17
						9.8
						10.11.12.7.13

Renforcement sur modulation



MOTOR - Boating = voir C1/C2

AK2 - AF3 - AB41 - A27



C-20 60
C18

C21 S24

Bloc H.F.
et
oscillateur

S16
S17

R1

C11

R5

L2

R15

R4

C28

R13

S18
S19

C19
C19 PC

R8

L3

L4

C13

C1-C2

R12

R11

R7

C14

C16

S1
S2
S3
S4

TABLE DES TENSIONS

	L1	L2	L3	L4	
<i>filament</i>	4	4	4	4	Volts ⌚
<i>anode</i>	240	240	225	2 x 300V. ⌚	Volts =
<i>écran</i>	80	80	245		Volts =
<i>grille N°2</i>	80				Volts =
<i>cathode</i>	1,9	2	11		Volts =

Ces tensions ont été mesurées par rapport au châssis avec un voltmètre d'une résistance de 20.000 ohms par volt. Avec des voltmètres de résistance plus basse on trouvera en général des valeurs plus faibles.

LAMPES

L1	L2	L3	L4
AK2	AF3	ABL1	AZ1

Pièces de Rechange

<u>N° de Code</u>	<u>Désignation</u>
FK.400.010	Coffret bakélite
FK.400.130	Panneau baffle sur le coffret
FK.050.110	Plaquette de fixation du panneau arrière
FK.050.100	Plaquette de fixation du panneau avant
FK.400.030	Dos
28.695.900	Plaquette indicatrice neutre
FK.300.030	Bouton
FK.700.150	Ressort du bouton
FK.050.260	Cale pour bouton
→ 25.161.920	Support de lampe
23.687.070	Tambour
28.740.660	Ressort du tambour
FK.050.040	Ecran support de l'échelle
FK.900.090	Aiguille
FK.900.030	Cadran
28.454.290	Anneau donté
28.040.800	Bielle
28.621.570	Petit axe à sertir
FK.800.210	Ensemble aiguille indicatrice
FK.700.000	Ressort de l'index P.O. - C.P.
FK.700.010	Axe de commande de l'aiguille
28.501.170	Ensemble ficelle de commande
28.876.390	Plaquette antenne-terre
28.838.740	Coiffe de lampe
28.243.870	Capuchon de lampe
28.898.530	Ensemble capôt

Pièces Electriques

S. 1) S. 2) S. 3) S. 4)	Ensemble transformateur d'alimentation	FK.800.070
S. 5) S. 6) S. 7) S. 8) S. 9) C. 3) S.10) S.11) C.23) S.12) S.13) C.22) S.14) S.15)	Bloc d'accord	FK.800.100
S.16) S.17) C.24) C.25)	1 ^{ère} bobine M.F.	FK.800.080
S.18) S.19) C.26) C.27)	2 ^{ème} bobine M.F.	FK.800.090
S.24	Bobine de choc	FK.800.130
	Fusible	28.899.270
L. 5	Lampe d'éclairage	8.042 D/07

RESISTANCES

R. 1	50 Ohms	0,25 W.	28.773.570
R. 2	50.000 "	"	28.773.870
R. 3	250 "	"	28.773.640
R. 4	0,5 Megohm	"	28.773.970
R. 5	250 Ohms	"	28.773.640
R. 6	30.000 "	2 W.	B.B.
R. 7	160 "	0,5 W.	28.770.170
R. 8	0,5 Megohm		FK.500.060
R. 9	1,6 "	0,5 W.	28.770.570
R.10	10.000 Ohms	0,25 W.	28.773.800
R.11	1 Megohm	0,5 W.	28.770.550
R.12	160 Ohms	"	28.770.170
R.13	0,5 Megohm	0,25 W.	28.773.970
R.14	64.000 Ohms	1 W.	28.771.080
R.15	20.000 "	0,25 W.	28.773.830

CONDENSATEURS

C. 1) C. 2)	8 μ F 8 "		FK.500.100
C. 4) C. 5)			FK.500.050
C. 6	50.000 μ F	100 Volts	28.201.150
C. 7	50 "		28.206.240
C. 8	5.000 "	400 "	28.198.960
C. 9	50.000 "	100 "	28.201.150
C.10	50.000 "	100 "	28.201.150
C.11	0,1 μ F	400 "	28.199.090
C.12	80 μ F		28.206.260
C.13	2.000 "	400 "	28.198.920
C.14	250 "		28.206.460
C.15	6,5 "		28.206.320
C.16	25 μ F	25 Volts	x 28.182.240
C.17	5.000 μ F		28.201.520
C.18	70+30 "		28.212.460
C.19	30 "		28.212.450
C.20	30 "		28.212.450
C.21	250 "		28.206.460
C.28	40 "		10.208 B.

Céramique

BRANCHEMENT DU HAUT-PARLEUR

