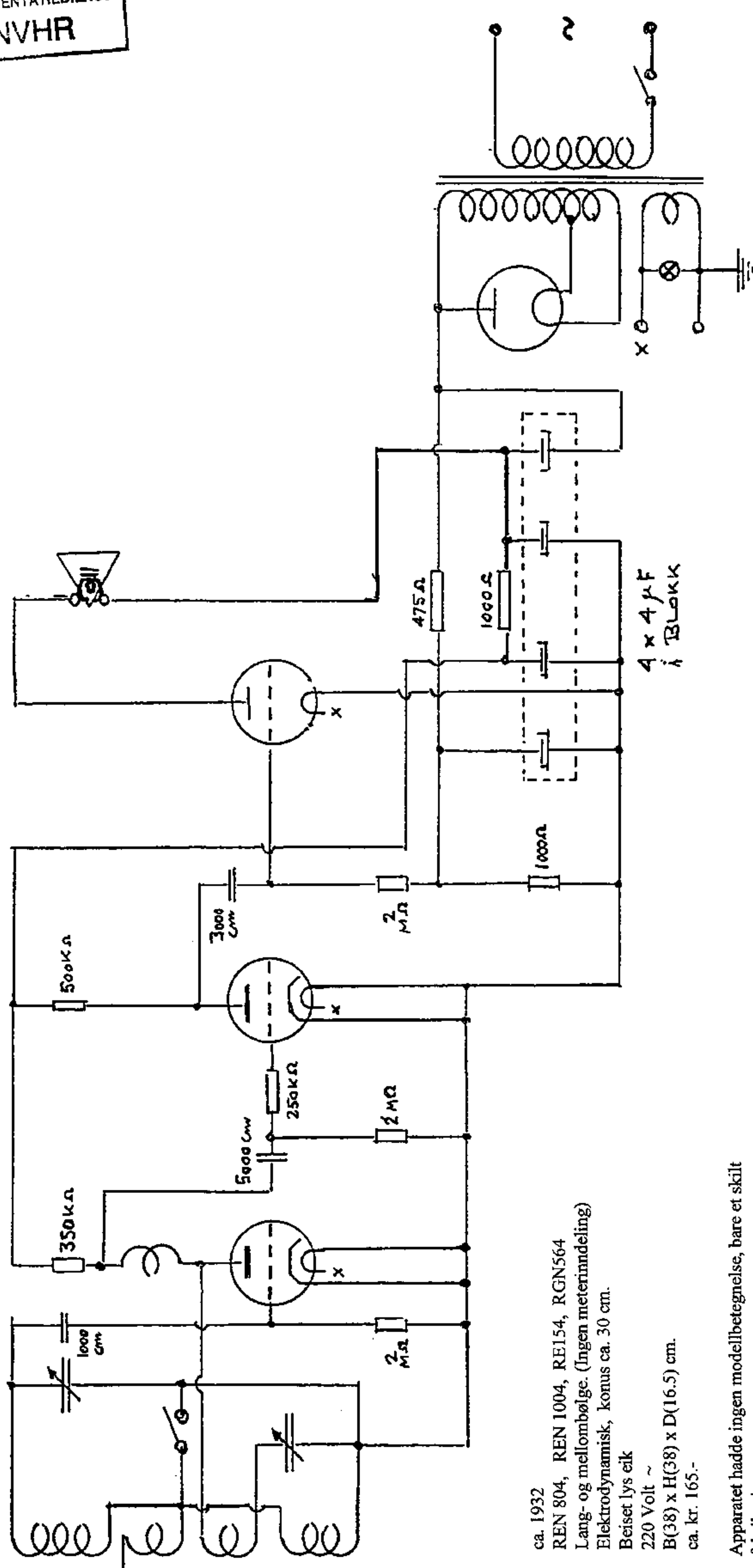


E415 / REN804

E438 / REN1004

B409 / RE154

I803/RGN564



- Byggeår
- Rørbestykning
- Bølgelengder
- Høytaler
- Kabinett/treverk
- Spenning
- Fysiske mål
- Pris

ca. 1932
 REN 804, REN 1004, RE154, RGN564
 Lang- og mellombølge. (Ingen meterinddeling)
 Elektrodynamisk, konus ca. 30 cm.
 Beiset lys eik
 220 Volt ~
 B(38) x H(38) x D(16.5) cm.
 ca. kr. 165.-

Apparatet hadde ingen modellbetegnelse, bare et skilt fabriksjonsnummer.

Merknad

Selv om REN804 og REN1004 har en forskjell i steilhet, h.h.v. 7000 og 22000 Ω, kan de i nødstilfelle brukes om hverandre.