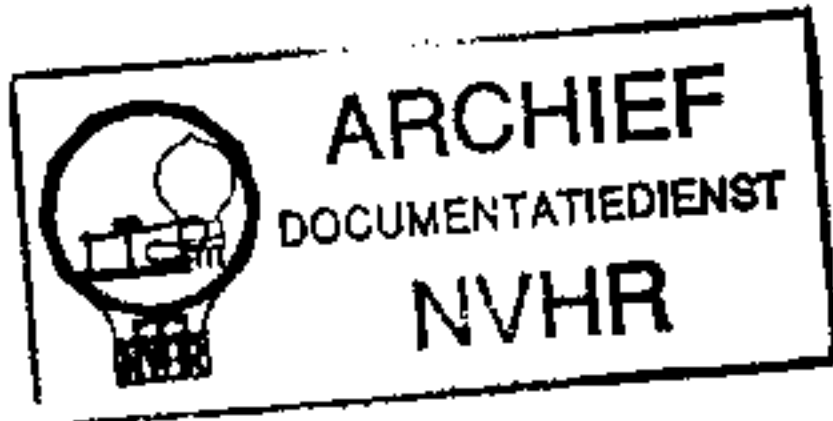


SERVICE INFORMATION

Ned. Ver. v. Historie v/d Radio



RECORDERS

1131 out of see 6r

4-10-1965

9131

Bc 583

Starting with number WR01 the connections of transformer T1 have been changed. These are now as shown in Fig. 1.

Starting with number WR02, the recording-/playback head and its mounting have been changed.

When mounting a new head, mounting plate item 153 should also be replaced, see Fig. 2.

Code number new recording-/playback head	4822 212 00957
Code number mounting plate	4822 212 00959
Code number of Re1	4822 212 00816
Code number of Re2	4822 212 00655

Vanaf WR01 zijn de aansluitingen van de transformator T1 gewijzigd. Deze zijn nu geworden zoals aangegeven in Fig. 1.

Vanaf WR02 is de opname-/weergavekop en zijn bevestiging gewijzigd. Bij gebruik van een nieuwe kop, dient tevens de bevestigingsplaat, pos. 153, te worden vervangen, zie Fig. 2.

Codenummer nieuwe opname-/weergavekop	4822 212 00957
Codenummer bevestigingsplaat	4822 212 00959
Codenummer Re1	4822 212 00816
Codenummer Re2	4822 212 00655

A partir de WR01 les connexions du transformateur T1 ont été modifiées comme le montre la figure 1.

Depuis WR02 ont été modifiées la tête enregistrement reproduction ainsi que sa fixation. En cas d'utilisation d'une nouvelle tête, il faut remplacer la plaquette de retenue, repère 153, voir Fig. 2.

Numéro de code nouvelle tête enregistrement/ reproduction	4822 212 00957
Numéro de code plaquette de retenue	4822 212 00959
Numéro de code Re1	4822 212 00816
Numéro de code Re2	4822 212 00655

Von WRO1 an sind die Anschlüsse des Transformators T1 geändert worden, und zwar so wie sie in Abb. 1 dargestellt wurden.
 Von WRO2 an ist der Aufnahme-/Wiedergabekopf und seine Befestigung geändert worden. Bei Benutzung eines neues Kopfes muss ausserdem die Befestigungsplatte, Pos. 153, ersetzt werden, siehe Abb. 2.

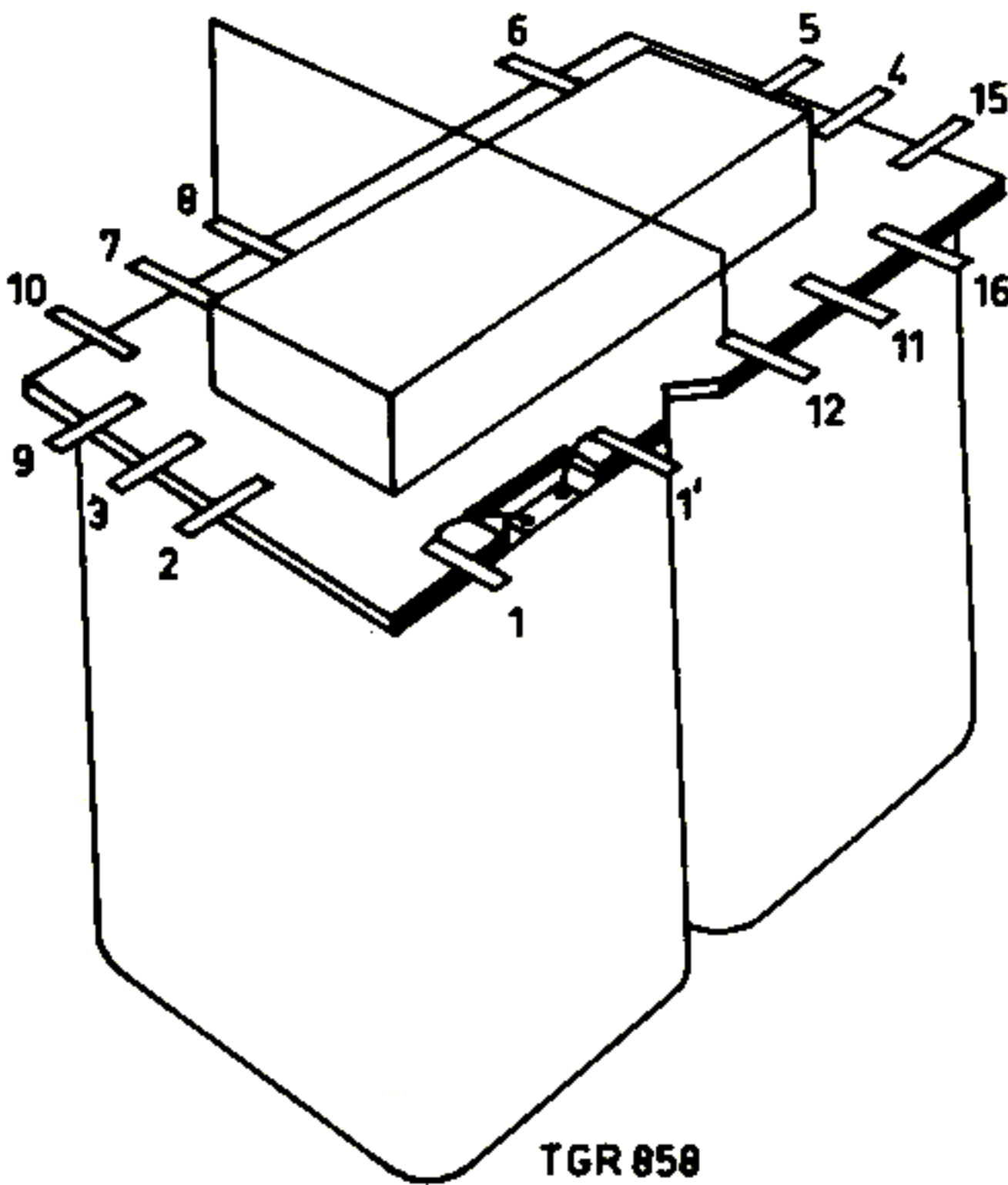
Kodenummer des neues Aufnahme-/Wiedergabekopfes	4822 212 00957
Kodenummer des Befestigungsplattes	4822 212 00959
Kodenummer Re1	4822 212 00816
Kodenummer Re2	4822 212 00655

A partir de WRO1 se cambiaron las conexiones del transformador T1 que ahora son como representadas en la Fig. 1.
 A partir de WRO2 se modificaron la cabeza de registro/reproducción y su fijación.
 Al emplear una nueva cabeza tiene que sustituirse también la placa de sujeción pos. 153, véase Fig. 2.

Número de código de la nueva cabeza de registro/reproducción	4822 212 00957
Número de código de la placa de sujeción	4822 212 00959
Número de código Re1	4822 212 00816
Número de código Re2	4822 212 00655

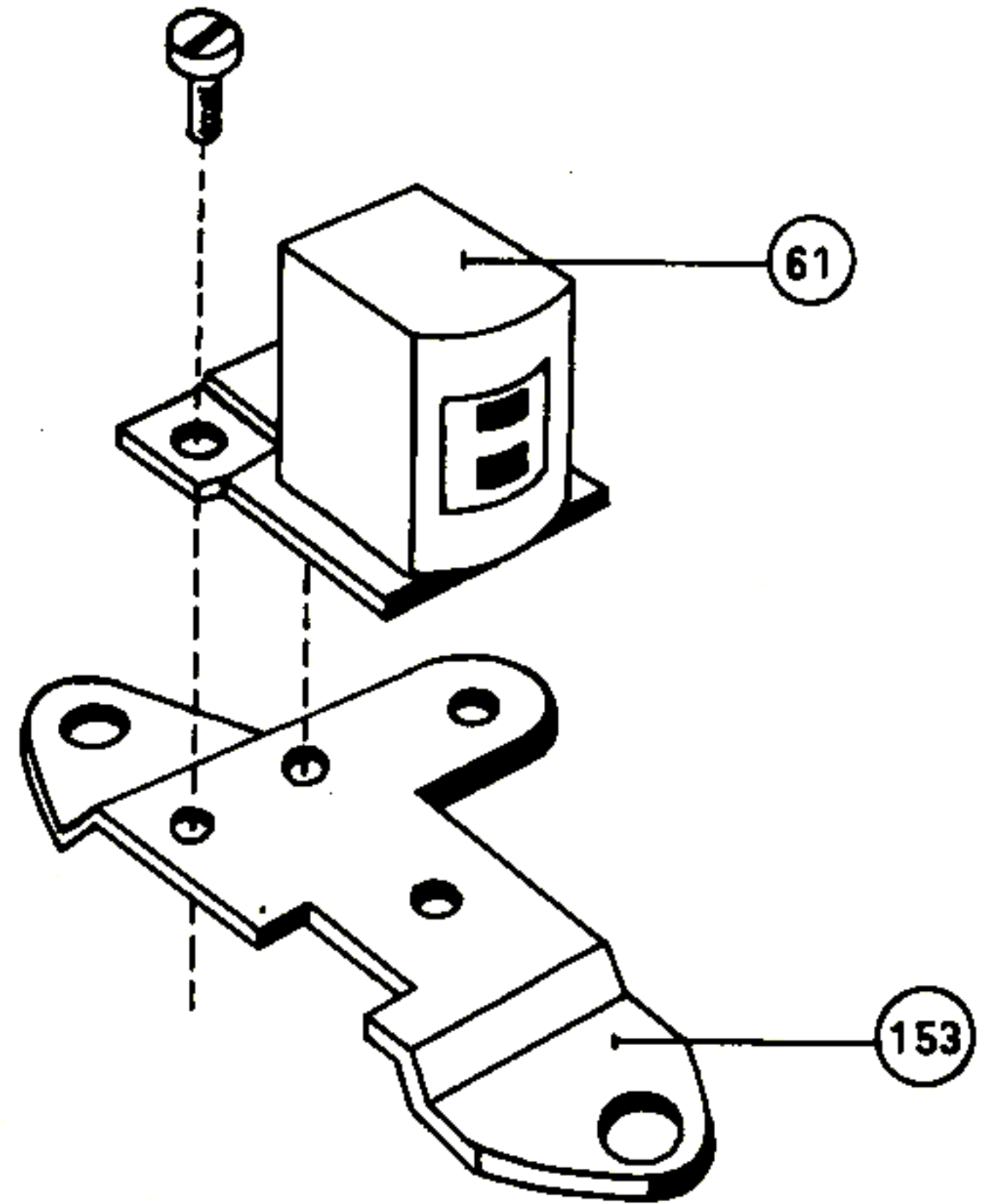
CENTRAL SERVICE

A. Remmers
 A. Remmers



TGR 858

Fig.1.



TGR. 861

Fig.2.