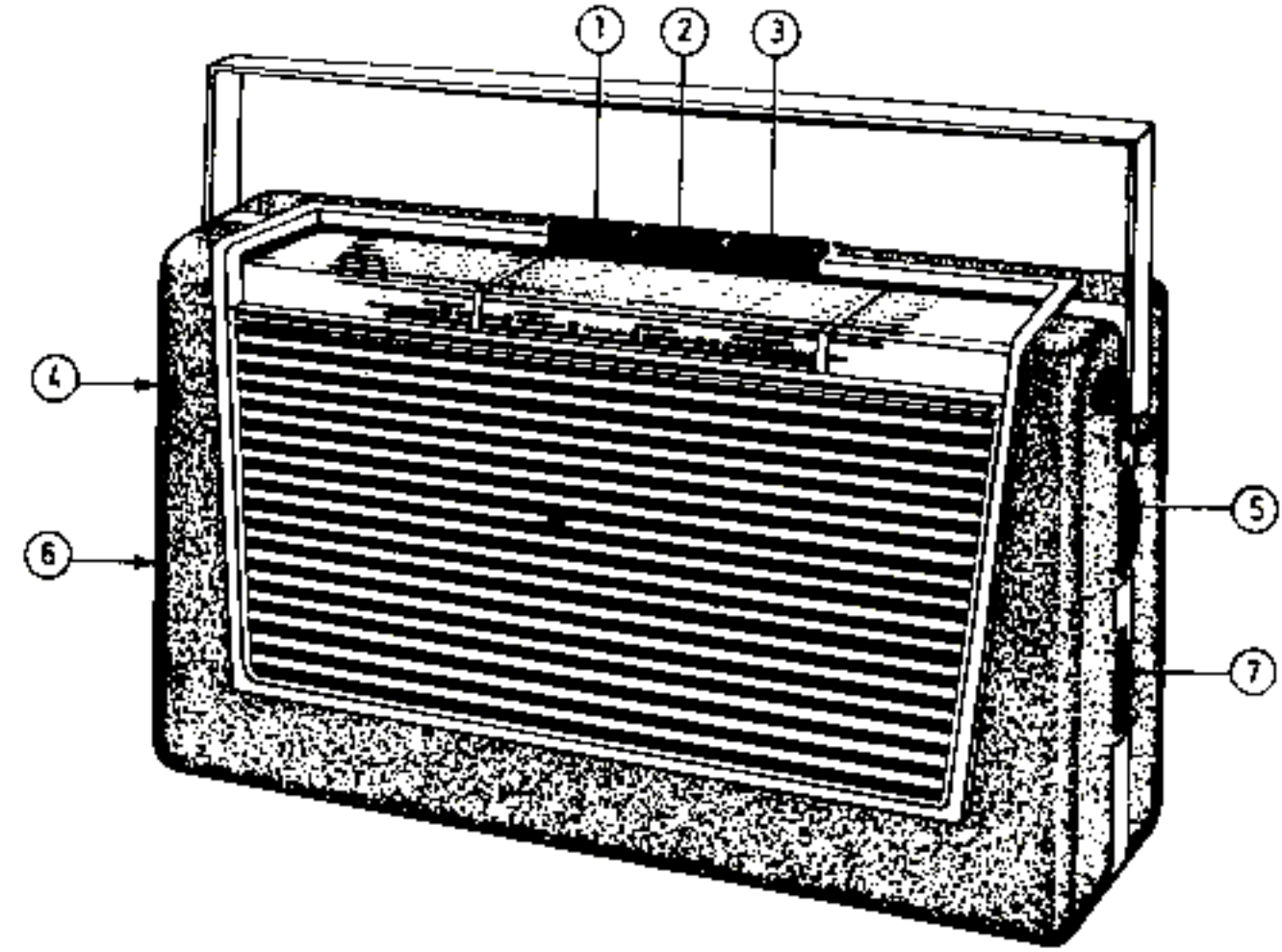


SERVICE NOTES

RADIO

6242T/00F/00X



R 206 38

Controls	Bediening	Bedienung	Commande	Mandos
FM switch	1 FM-schakelaar	UKW-Schalter	Comm. de FM	1 Comm. de FM
MW switch	2 MG-schakelaar	MW-Schalter	Comm. de PO	2 Comm. de OM
LW switch	3 LG-schakelaar	LW-Schalter	Comm. de GO	3 Comm. de OL
Tuning FM	4 Afstemming FM	Abstimmung UKW	Syntonisation FM	4 Sintonía FM
Tuning AM	5 Afstemming AM	Abstimmung AM	Syntonisation AM	5 Sintonía AM
Volume control	6 Volumeregelaar	Lautstärkeregler	Contrôle de volume	6 Control de volumen
Battery switch	7 Batterijschakelaar	Batterieschalter	Interrupteur	7 Interruptor

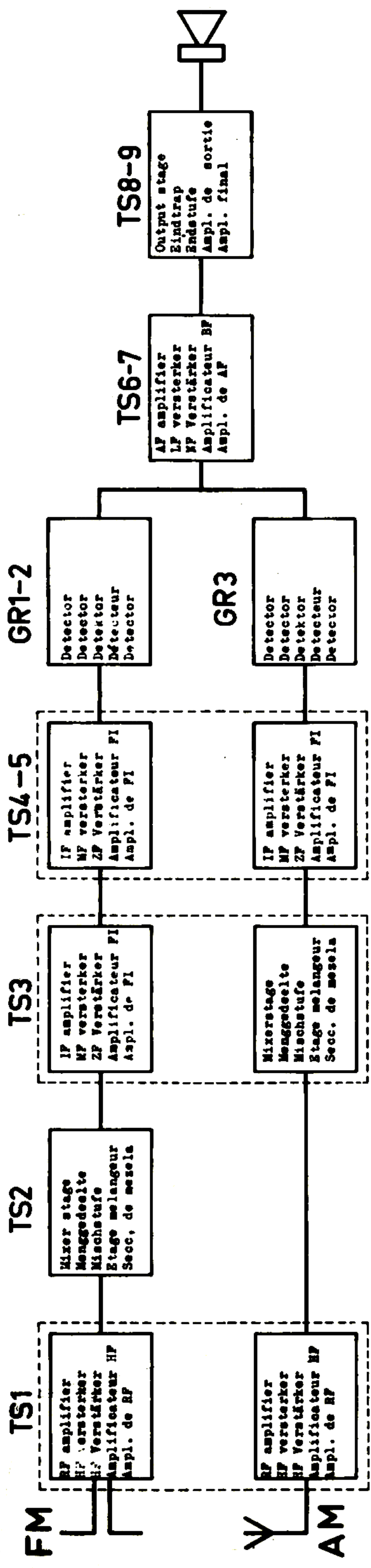
Specification	Specificatie	Spezifikation	Specification	Especificación
Loudspeaker	AD 3416Z (3 Ω)	Luidpreker	Haut-parleur	Altavoz
IF - AM	460 kc/s	MF - AM	FI - AM	FI - AM
IF - FM	6,75 Mc/s	MF - FM	FI - FM	FI - FM
Battery	6 V	Batterij	Batterie	Batería
Output	300 mW	Uitg.vermogen	Puissance	Potencia de salida
Dimensions	25x15x7,5 cm	Afmetingen	Dimensions	Dimensiones

Wave ranges - Golfgebieden - Wellenbereiche - Gammas d'ondes - Márgenes de ondas

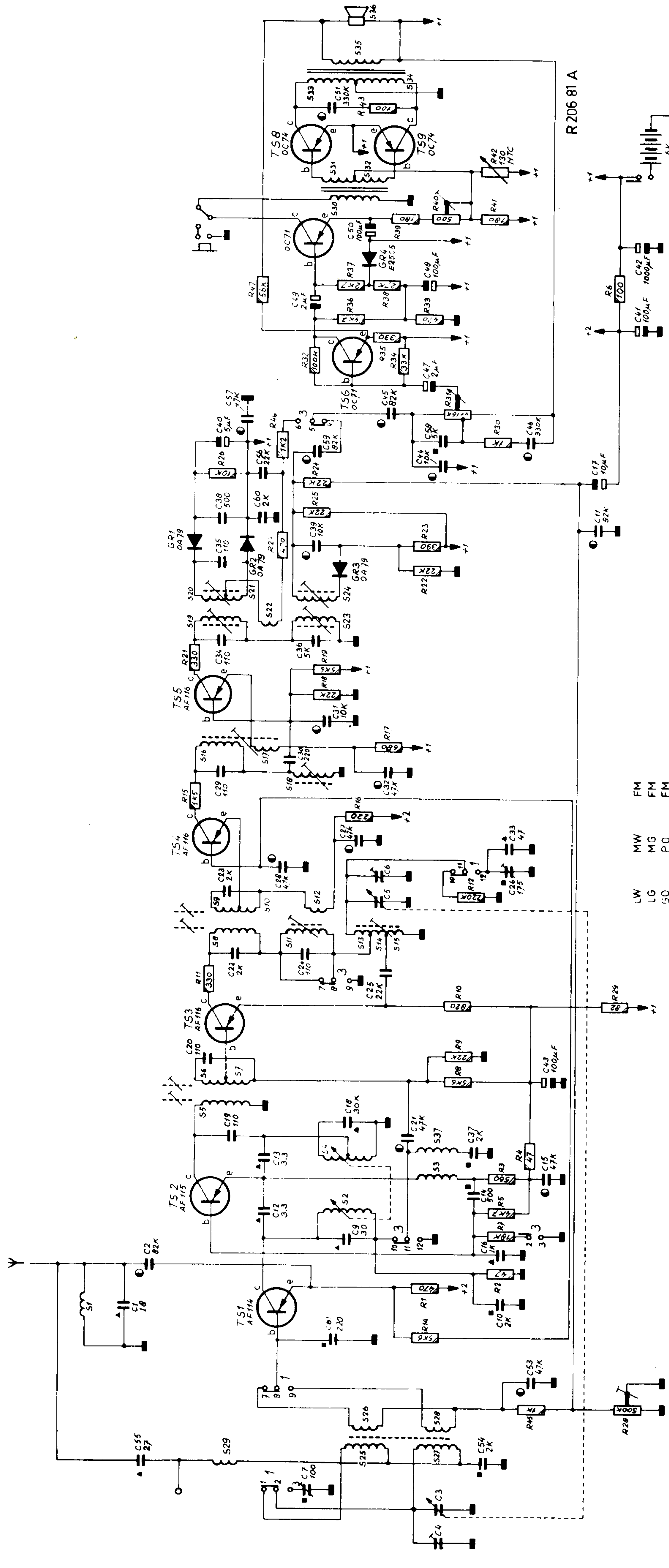
LW - LG - LW - GO - OL	: 1150 - 1850	■ (261 - 162 kc/s)
MW - MG - MW - PO - OM	: 185 - 520	■ (1620 - 577 kc/s)
FM - FM - UKW - FM - FM	: 3 - 3,43	■ (100 - 87,5 Mc/s)

<u>Transistors</u> :	TS1 - AF114	TS5 - AF116	GR1 - OA79
	TS2 - AF115	TS6 - OC71	GR2 - OA79
	TS3 - AF116	TS7 - OC71	GR3 - OA79
	TS4 - AF116	TS8,9 - 2-OC74	GR4 - E25C5

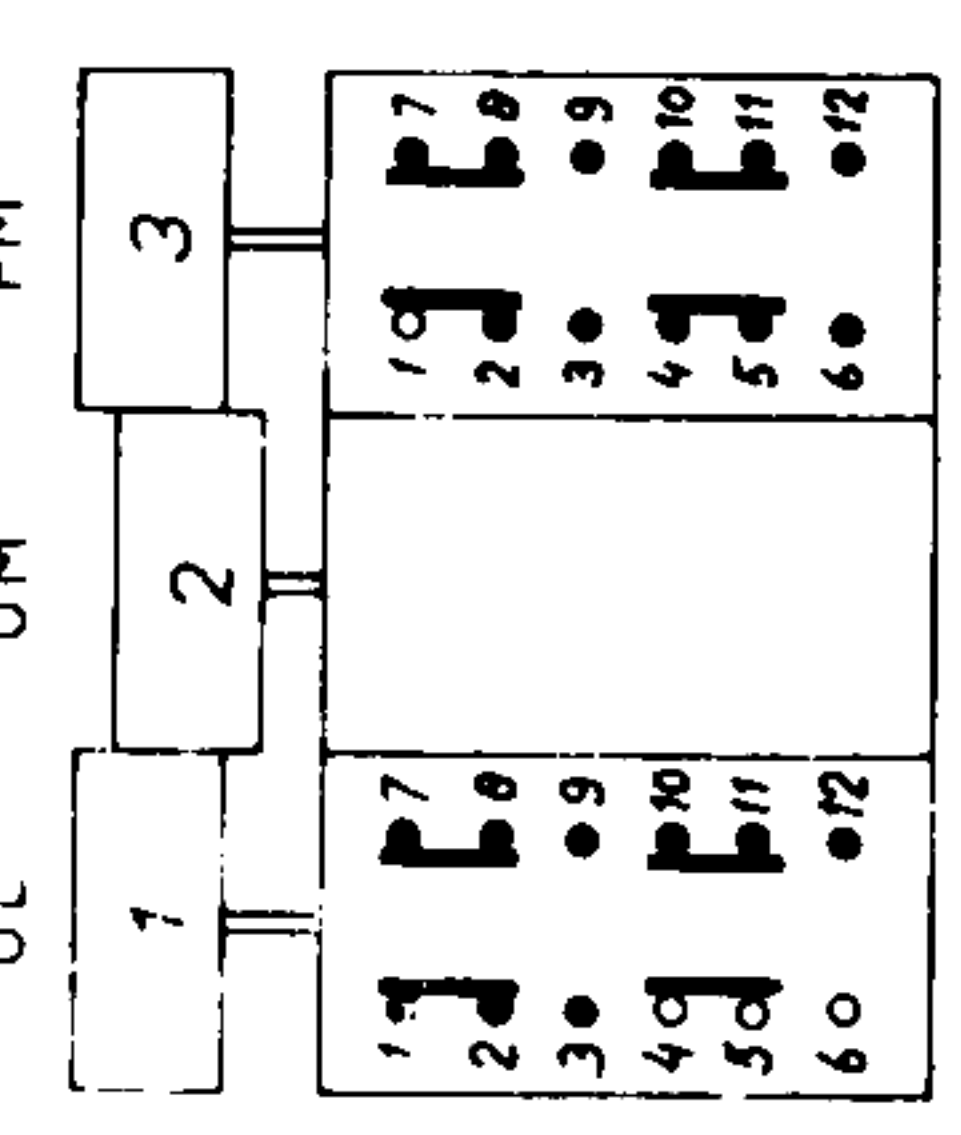
SERVICE INFORMATION										
---------------------	--	--	--	--	--	--	--	--	--	--



S	29.25.26.27.28.29.	1.	2. 3. 4.	37. 5. 6. 7.	8. 9. 10. 11. 12. 13. 14. 15.	16. 17. 18.	19. 20. 21. 22. 23. 24.	30. 31. 32.	33. 34. 35. 36.	S						
C	3. 4.	7.	1. 10. 2. 16. 9.	12. 14. 15. 13.	18. 19. 21. 37. 43.	20. 34.	25. 22. 24.	5. 6. 23. 26. 28. 27. 33.	29. 30. 32.	31.	34. 36.	35. 38. 39. 11. 56. 17. 40. 44. 45. 59. 58. 46. 57. 47.	41. 48. 49. 42.	50.	C	
R	45. 28.	14.	1. 2.	7. 6. 3. 4.	8. 9.	29. 10. 11.	12.	15. 16.	17.	18. 19. 21.	22. 23. 27.	25. 24. 26.	30. 31. 46.	32. 34. 35. 33. 36. 37. 38. 6. 47. 39. 40. 41.	42. 43.	R

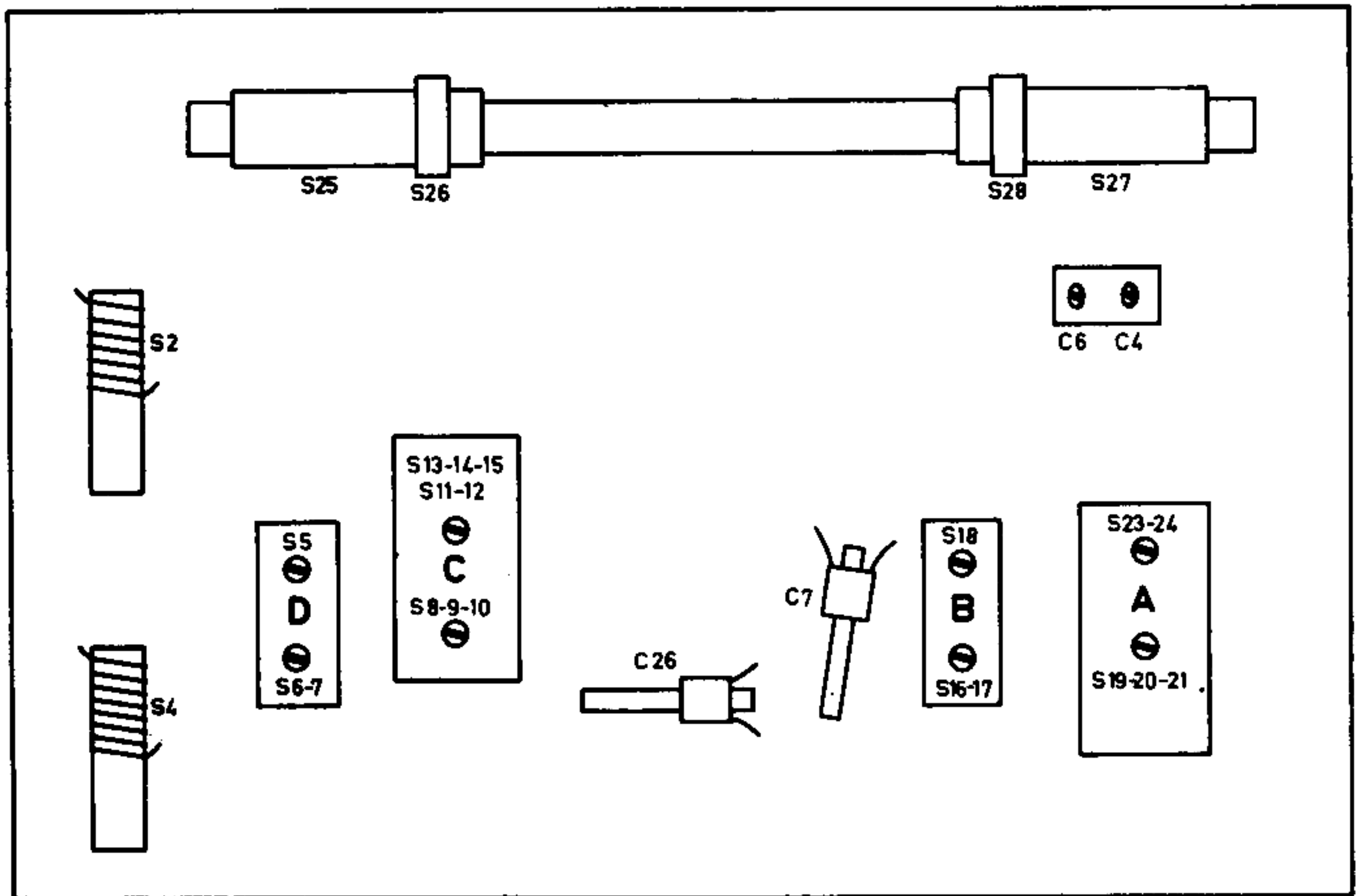


R206 81 A



TS	AM									FM								
	1	2	3	4	5	6	7	8	9	1	2	3	4	5	6	7	8	9
Vc-e (V)	5.4	5.9	0.5	0.9	0.82	0.97	0.25	0.8	0.8	4.65	3.45	4.6	1.68	4.55	6	6	6	6
VRe (V)	0.5	-	0.9	0.82	0.97	0.25	0.8	0.8	0.8	0.5	0.9	0.82	0.97	0.25	0.8	0.8	0.8	0.8
Vc-e (V)	5.4	4.7	0.5	0.9	0.82	0.97	0.25	0.8	0.8	4.65	3.45	4.6	1.68	4.55	6	6	6	6
VRe (V)	0.5	0.9	0.82	0.97	0.25	0.8	0.8	0.8	0.8	0.5	0.9	0.82	0.97	0.25	0.8	0.8	0.8	0.8

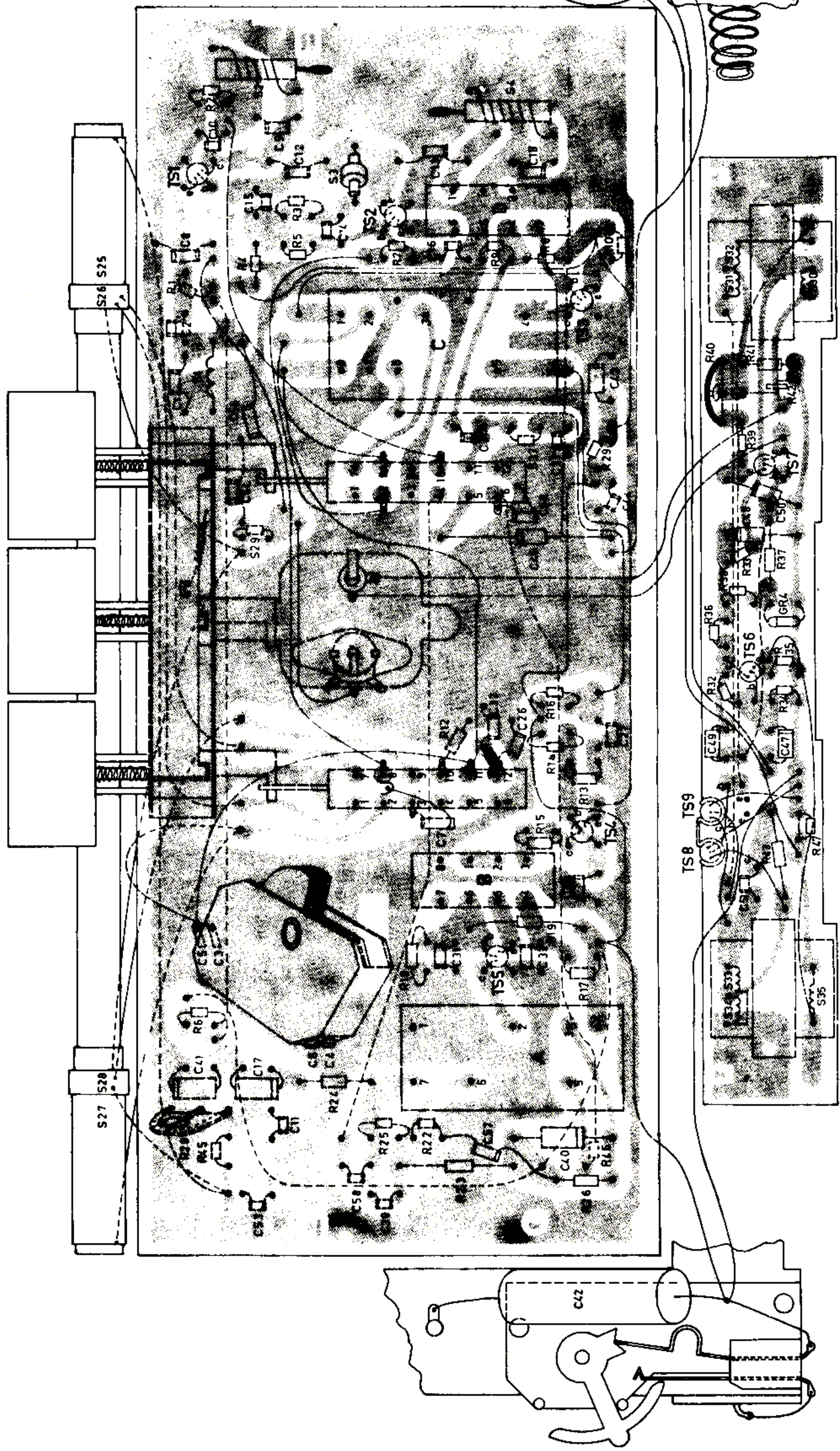
Serv-O-Mecum E-a-1 E-a-2 E-a-3	Push button Druktoets Taste Touche Tecla	Trimming point Trimpunt Trimpunkt Point de réglage Punto de ajuste	Signal Signaal Signal Signal Senal	Adjust Afregelen Abgleichen Régler Ajustense	Indication Aanwijzing Anzeige Indication Indicación
I.F. circuits M.F.-kringen ZF-Kreise (A.M.) Circuits M.F. Circuitos de F.I.	2	A	452 kc/s - via 1500 pF - bTS3	S8-S9-S10 S18 S23-S24	Max. output Max. uitgangsspanning Max. Ausgangsspannung Max. de sortie Max. de salida
R.F. circuits H.F.-kringen HF-Kreise (A.M.) Circuits H.F. Circuitos R.F.	2	C	650 kc/s	S13-14-15 S25	
		B	1500 kc/s	C6-C4	
	1	B	255 kc/s	C26-C7	
		170 kc/s	170 kc/s	S27	
I.F. circuits M.F.-kringen ZF-Kreise (F.M.) Circuits M.F. Circuitos de F.I.	3	Min.	6,75 Mc/s via 1500 pF - eTS2	S5-S6-S11 S16-S19 S20-S21	Max. D.V. 0 V D.V.
R.F. circuits H.F.-kringen HF-Kreise (F.M.) Circuits H.F. Circuitos de R.F.	3	94 Mc/s	94 Mc/s	S4-S2	



Cabinet (green)	A9 032 27	Gehäuse (grün)	Coffret (vert)	A9 032 27	Caja (verde)
Cabinet (blue)	A9 032 33	Gehäuse (blau)	Coffret (bleu)	A9 032 33	Caja (azul)
Handle	GE 245 12/6230	Handgrieff	Poignée	GE 245 12/6230	Asa
Screw, fix. handle	GE 125 83	Schraube, Bef. Handgrieff	Vis, fix. poignée	GE 125 83	Tornillo, fij. asa
Screw, fix. strip	RK 886 42/3x8	Schraube, Bef. Leiste	Vis, fix. cadre enjoliveur	RK 886 42/3x8	Tornillo, fij. cuadro ornam.
Screw, fix. rear cover	GE 125 84	Schraube, Bef. Rückdeckel	Vis, fix. panneau arrière	GE 125 84	Tornillo, fij. tapa posterior
Battery cover	GE 244 63	Batteriedeckel	Couvercle de porte-pile	GE 244 63	Cubierta de portapila
Screw, fix. battery cover	GE 125 56	Schraube, Bef. Batt.deckel	Vis, fix. couvercle	GE 125 56	Tornillo, fij. cubierta
Foot on bottom	GE 242 66	Fuss auf Boden	Pied sur le fond	GE 242 66	Pie en base
Battery spring (-)	GE 090 24	Batteriefeder (-)	Ressort en porte-pile (-)	GE 090 24	Resorte en portapila (-)
Knob tuning F.M.	GE 253 37/6220	Knopf Abstimmung FM	Bouton accord F.M.	GE 253 37/6220	Botón sintonía F.M.
Knob tuning A.M.	GE 253 38/6220	Knopf Abstimmung AM	Bouton accord A.M.	GE 253 37/6220	Botón sintonía A.M.
Drum on varco	GE 244 59	Trommel op varco	Rouleau sur C.V.	GE 244 59	Polea en cond. variable
Push button unit	GE 528 19	Druckknoppeenheid	Unité de touche pousseiro	GE 528 19	Unidad de pulsadores
Switch	A3 240 01	Schakelaar	Commutateur	A3 240 01	Conmutador
Plate behind dial	GE 527 29/7203	Plaat achter schaal	Plaque derrière cadran	GE 527 29/7203	Placa detrás cuadrante
Knob volume control	GE 253 67/6220	Knop volumeregelaar	Bouton, contr. de volume	GE 253 67/6220	Botón, contr. de volumen
Battery switch	GE 528 64/6220	Batterijschakelaar	Interrupteur	GE 528 64/6220	Interruptor
Push-button	GE 253 50/6220	Druckknop	Touche	GE 253 50/6220	Pulsador
Socket earphone	A3 966 21	Oortelefoon aansluiting	Douille pour écouteur	A3 966 21	Hembrilla de auricular
Socket aerial	A3 966 25	Antenne aansluitbus	Douille pour antenne	A3 966 25	Hembrilla de antena

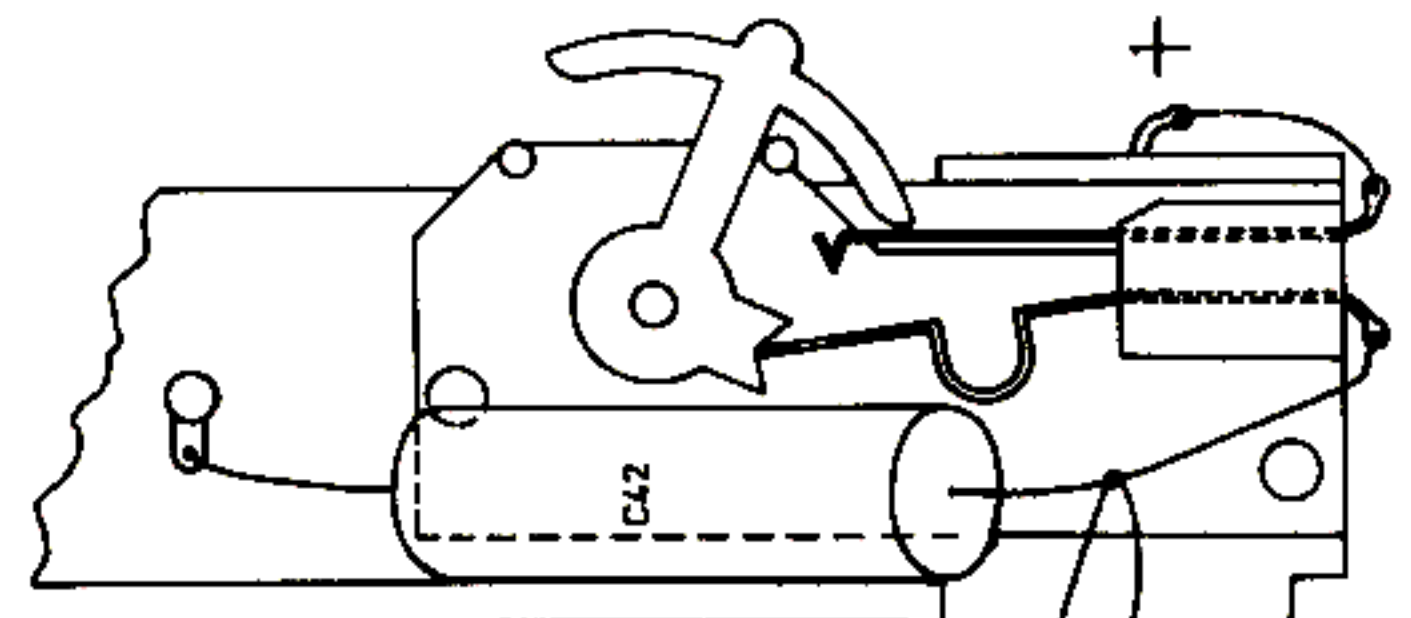
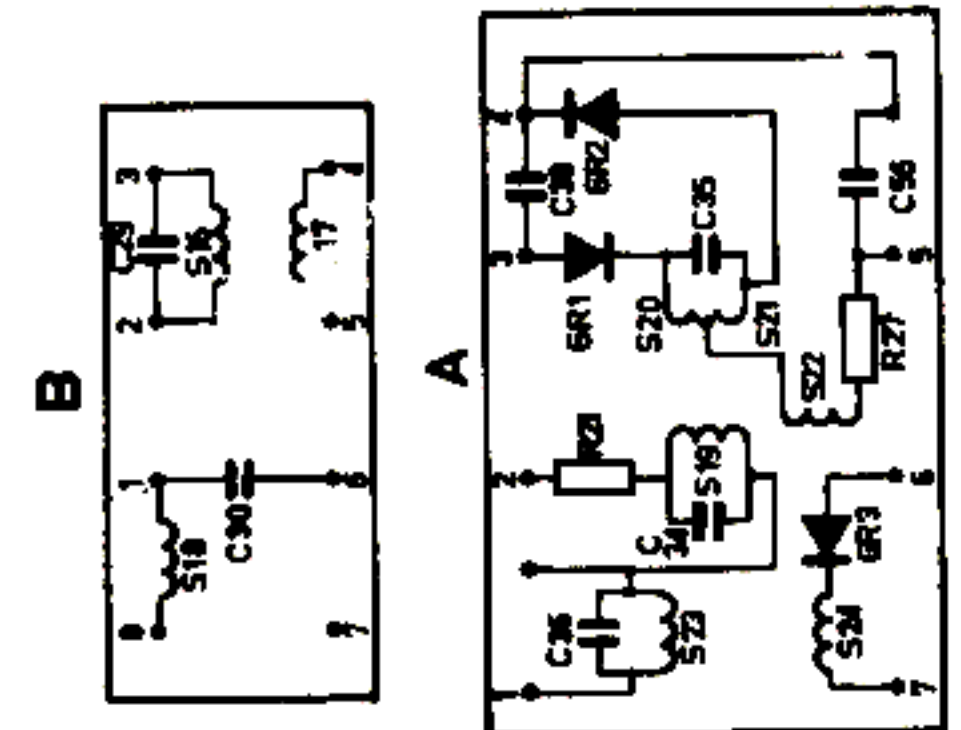
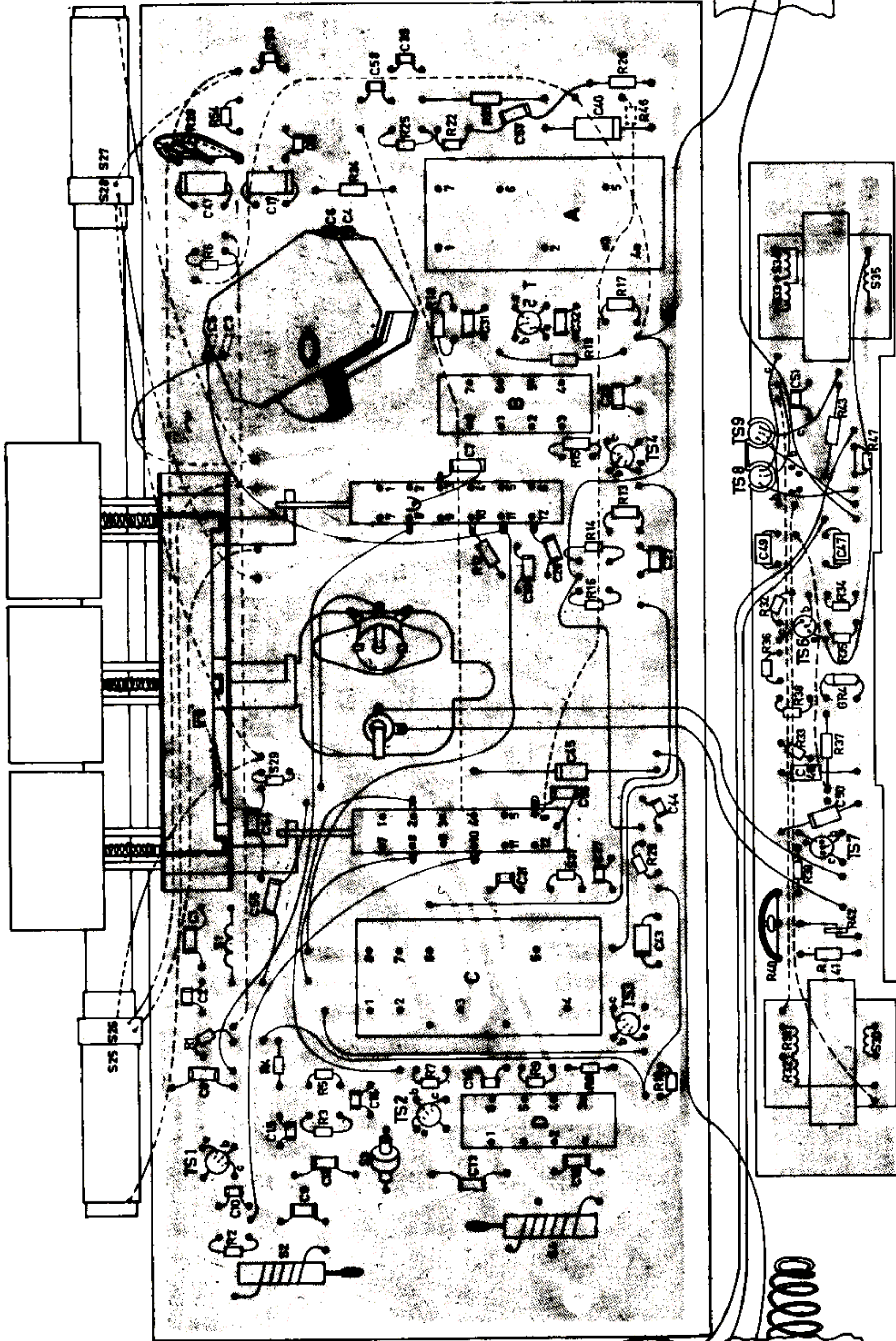
S1	RK 458 17	Aerial coil F.M.	S30	RK 424 64	Driver transformer
		Antennespoel F.M.			Ingangstrafo
		Bob. de antenne FM	S31	RK 424 64	Treibertrafo
		Bob. de antena F.M.	S32		Transfo déphaseur
		Bob. de antena F.M.			Transfo de entrada
S2	RK 459 46	R.F.-coil F.M.	S33		Output transformer
		H.F.-spoel F.M.			Uitgangstrafo
		HF-Spule FM	S34	RK 424 65	Ausgangstrafo
		Bobine, H.F., F.M.	S35		Transfo de sortie
		Bobina de R.F., F.M.			Transfo de saída
S3	RK 459 47	Absorber coil F.M.	S37	RK 459 48	Absorber coil
		Zuigkringspoel F.M.			Zuigkringspoel
		Saugkreisspule FM			Saugkreisspule
		Bob. absorbeur F.M.			Bob. absorbeur
		Bob. de absorción F.M.			Bob. de absorción
S4	RK 454 22	Oscillator coil F.M.	C3		Variable capacitor
		Oscillatorspoel F.M.	C4	49 002 50	Variabele condensator
		Oszillatorspule FM	C5		Drehkondensator
		Bob. d'oscillateur F.M.	C6		Condensateur var.
		Bob. de oscilador F.M.			Condensador var.
S5		I.F. circuit F.M.			
S6		M.F.-kring F.M.			
S7	RK 455 61	ZF-Kreise FM			
C19		Circuit de F.I., F.M.			
C20		Circuito de F.I., F.M.			

S	27.	28.	34.35.33	29.	37.	1.	26.31.30.32.25	3.	4.	2.							
C	53.39.	58.57.(0.1).	17.41	4.6.	3.32.31.5.	28.51.	7.	47.26.27.33.49.	48.45.56.44.54.50.	37.21.55.	1.43.	2.	8.16.14.15.12.10.13.10.9				
R	26.23.45.46.22.75.20.	24.	6.	17.10.	19.	43.15.47.	13	14.12.	34.16.32.35.	36.	38.37.33.	29.39.	40.42.41.	1.	4.5.8.7.9.10.	3.	2.

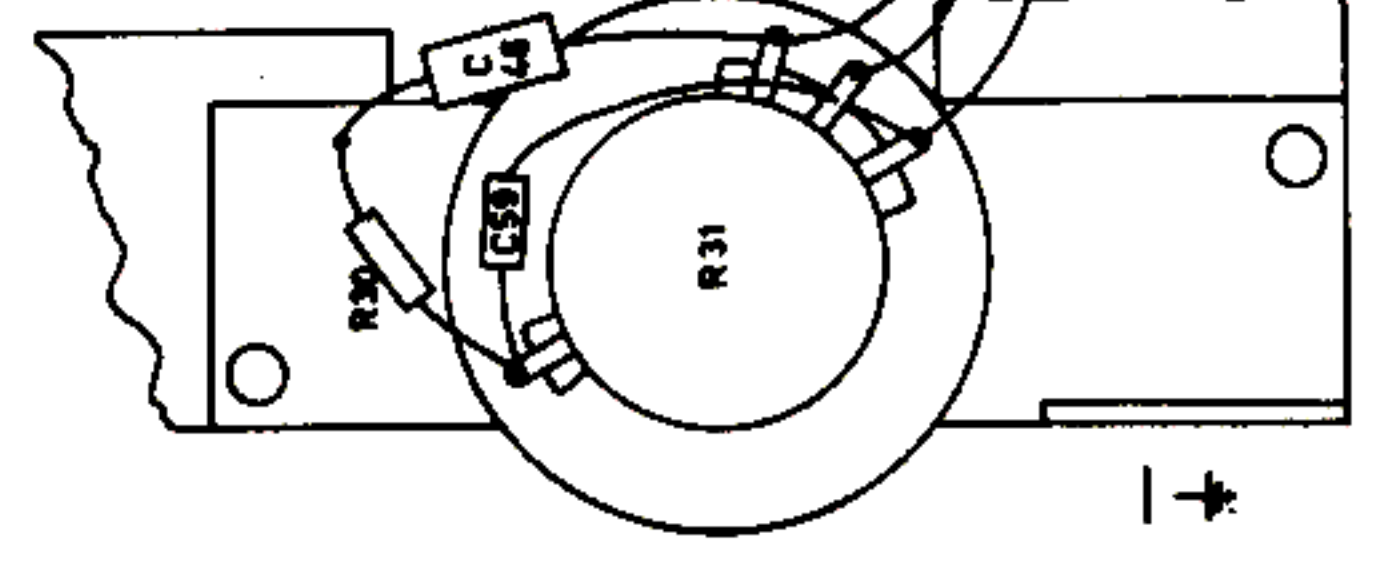
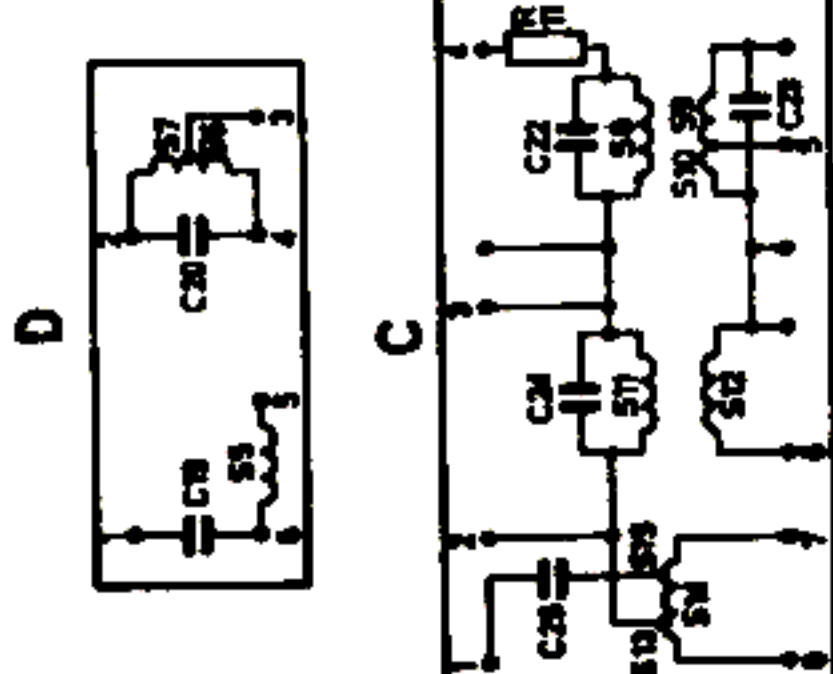


TRA 231

8	2	4	3	25	32	30	31	26	1	37	28	23	35	34	28	27																										
C	9	10	13	12	15	14	16	8	2	43	1	55	21	37	50	54	44	56	45	48	49	33	27	26	47	7	51	28	5	31	32	3	6	4	41	17	11	40	57	58	38	53
R	2	3	10	9	7	8	4	1	41	42	40	39	29	33	37	38	36	35	32	16	34	12	14	13	67	15	43	19	18	17	6	24	28	25	22	46	45	23	20			



TRA 230



+