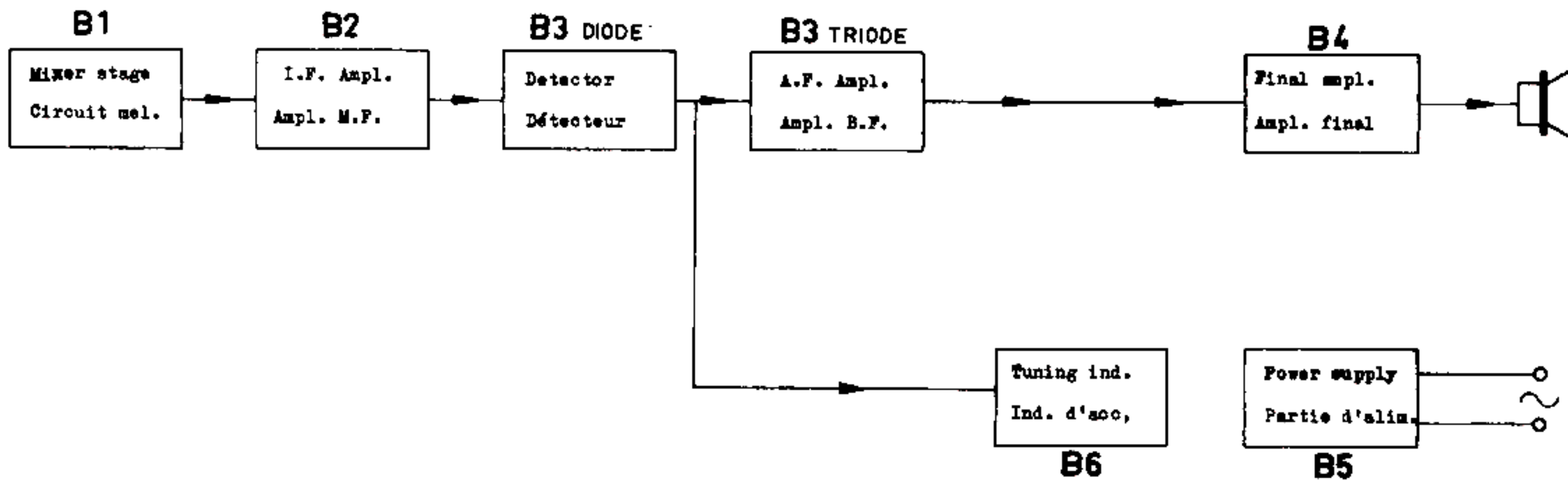


SERVICE NOTES

3012A

Aristona

<p><u>Loudspeaker - Haut parleur</u></p>	<p><u>Controls - Organes de commande</u></p>
<p>AD 3460 X</p>	<p>From left to right : De gauche à droite :</p>
<p><u>I.F. - M.F.</u></p>	<p>Volume control - Contrôle de volume Tone control - Contrôle de tonalité Mains switch - Interrupteur de réseau P.U. switch - Commutateur de p.u. L.W. - G.O. - 750 - 2000 m (150 - 400 kc/s) M.W. - P.O. - 186 - 580 m (517 - 1610 kc/s) S.W.3 - O.C.3 - 58.8 - 186 m (1.61-5.1 Mc/s) S.W.2 - O.C.2 - 16.6 - 50.5 m (5.94-18.1 Mc/s) Tuning - Syntonisation</p>
<p>452 kc/s</p>	
<p><u>Mains voltages - Tensions de réseau</u></p>	
<p>90-110-127-145-190-220 V</p>	
<p><u>Dimensions - Dimensions</u></p>	
<p>368 x 257 x 214 mm</p>	



R 177 00

ALIGNEMENT : REGLAGE

	Push button	Trimming point	Signal	Trim	Output
	Touche poussoire	Point de réglage	Signal	Régler	Tension de sortie
I.F. - M.F.	M.W. - P.O.	2	452 ko/s via 33.000 pF - g1B1	S22, S21 S19, S20	Max.
			452 ko/s	S30	Min.
R.F. and oscil- lator circuits	L.W. - G.O.	3	157 ko/s	S13, S5	Max.
		2	385 ko/s	C19, C9	
Circuits H.F. et oscillateurs	M.W. - P.O.	3	550 ko/s	S11, S4	Max.
		2	1500 ko/s	C18, C6	
	S.W.3 - O.C.3	3	1.72 Mc/s	S18, S9	Max.
		2	4.8 Mc/s	C22, C8	
	S.W.2 - S.W.2	3	6.1 Mc/s	S16, S7	Max.
		2	17 Mc/s	C21, C7	

S1)	919.1/65 mA	S12)	923/780-2000M	S23)	A3 153 88
S2)		S13)		S24)	
S3)		S14)		S25)	
Z1)		S15)		S26)	
S4)	922/03	S16)	923/47-52M	S30	A3 128 75
S5)		S17)		C3)	49 001 94
S6)	921/16-50M	S18)	923/60-187M	C4)	
S7)		S19)		R1	E 001 AK/AS20E
S8)	921/60-187M	S20)	925/452	R10	E 001 AD/A2K2
S9)		C23)		R14)	E 099 BG/AE11+20
S10)	923U/185-590M	C24)	925/452-2	R15)	
S11)		S21)		R21)	
		S22)		R23)	E 001 AK/A180E
		C25)		R24)	E 001 AD/A2K2
		C26)			

LIST OF PARTS

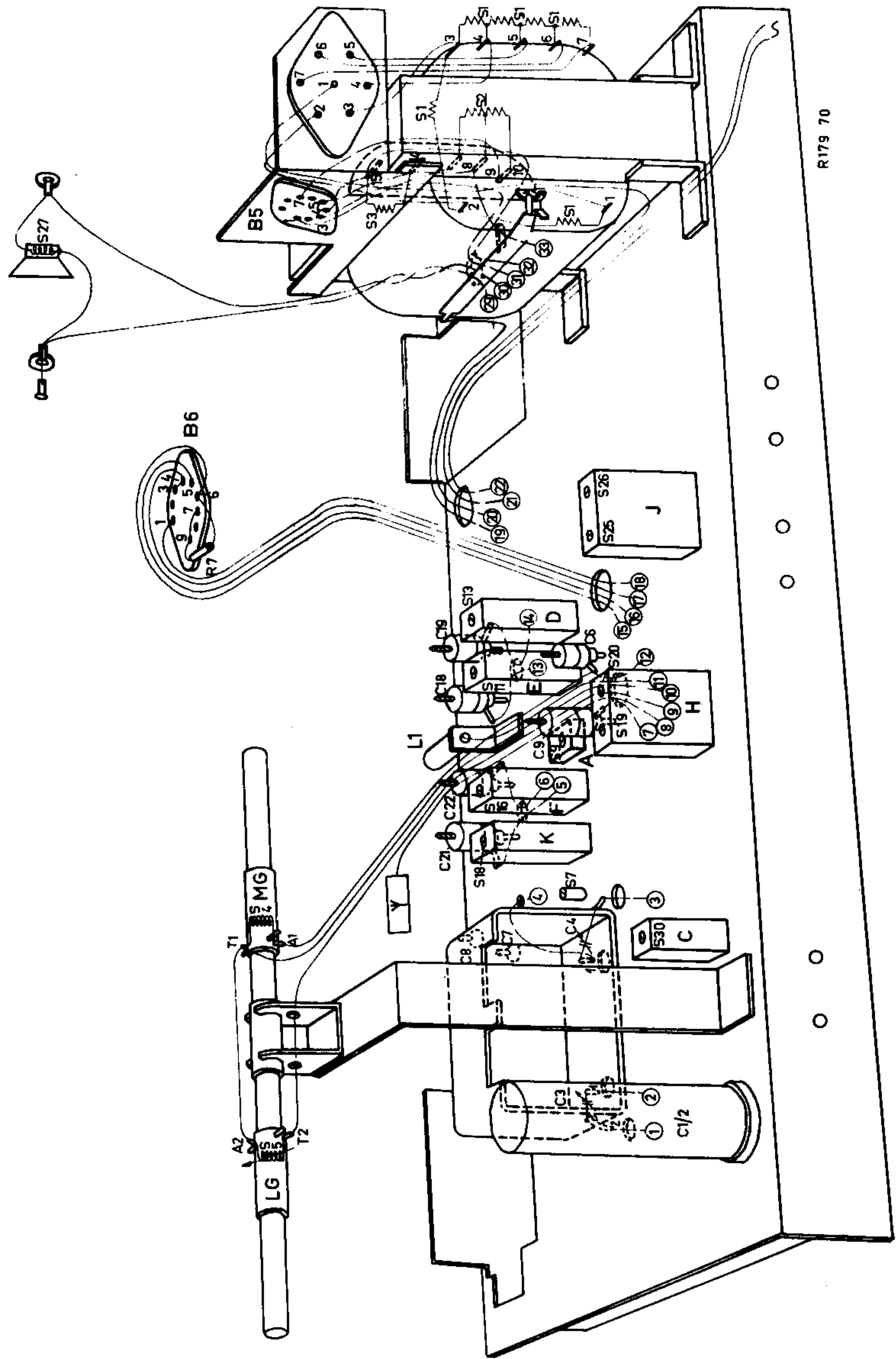
Cabinet
Knobs, small
Knob, right, large
Knob, left, large
Spring, for knobs
Voltage adaptor
Socket, aerial etc.
Push-button, cream coloured
Slide strip
Contact strip
Contact spring (large)
Contact spring (small)
Contact blade
Dial (S)

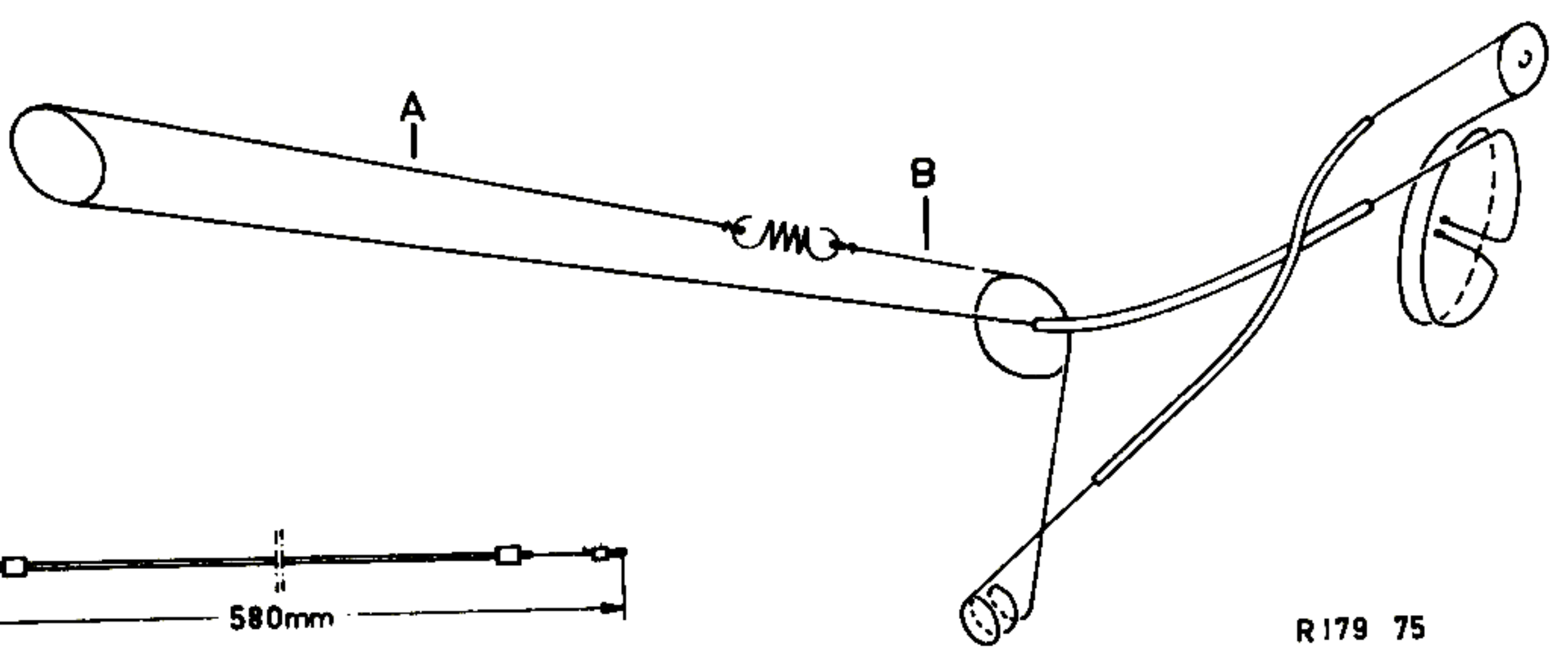
LISTE DES PIÈCES

Meuble	A3 779 94
Boutons, petit	A3 752 19
Bouton, droite, grand	A3 769 86
Bouton, gauche, grand	A3 769 87
Ressort, pour bouton	A3 522 08
Carrousel de tension	A3 228 55
Douille, antenne etc.	979/2x19
Touche poussoire, couleur crème	P5 420 26/139
Bande coulissante	A3 665 43
Bande de contact	A3 665 26
Ressort de contact (grand)	971/78
Ressort de contact (petit)	971/77
Lame de contact	A3 665 27
Cadran (S)	A3 926 93

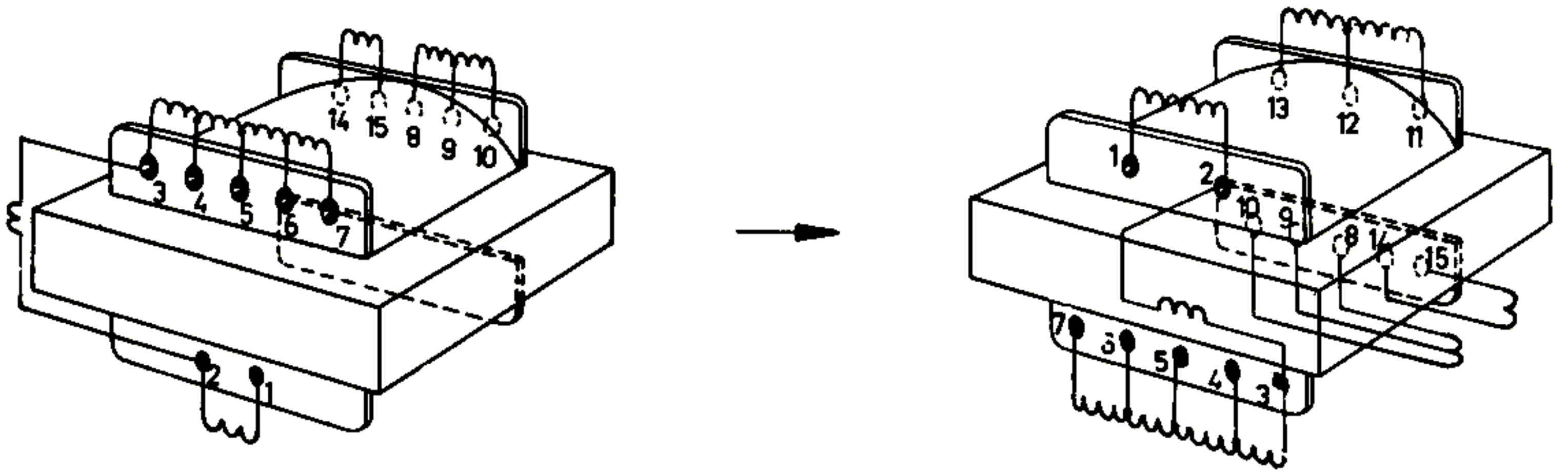
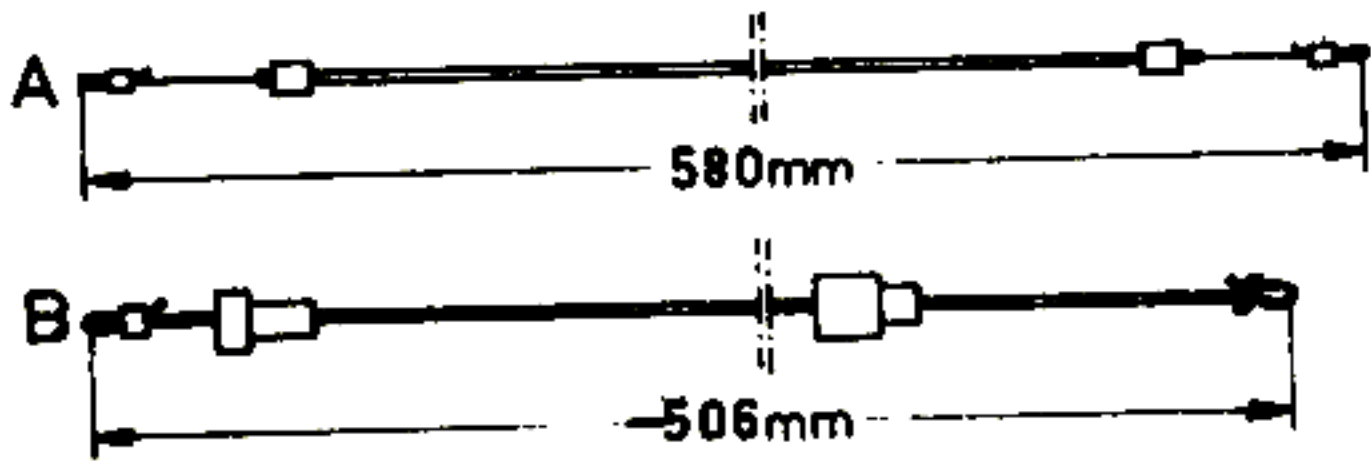
To order parts which do not occur in this list consult the catalogue for service spare parts

Pour la commande des pièces qui ne figurent pas dans cette liste veuillez consulter la catalogue pour pièces de réchange standard.





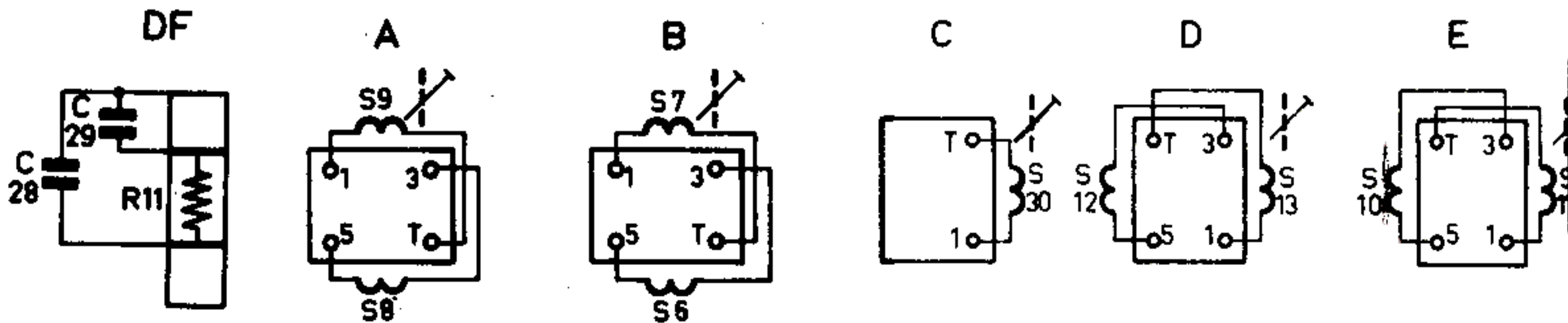
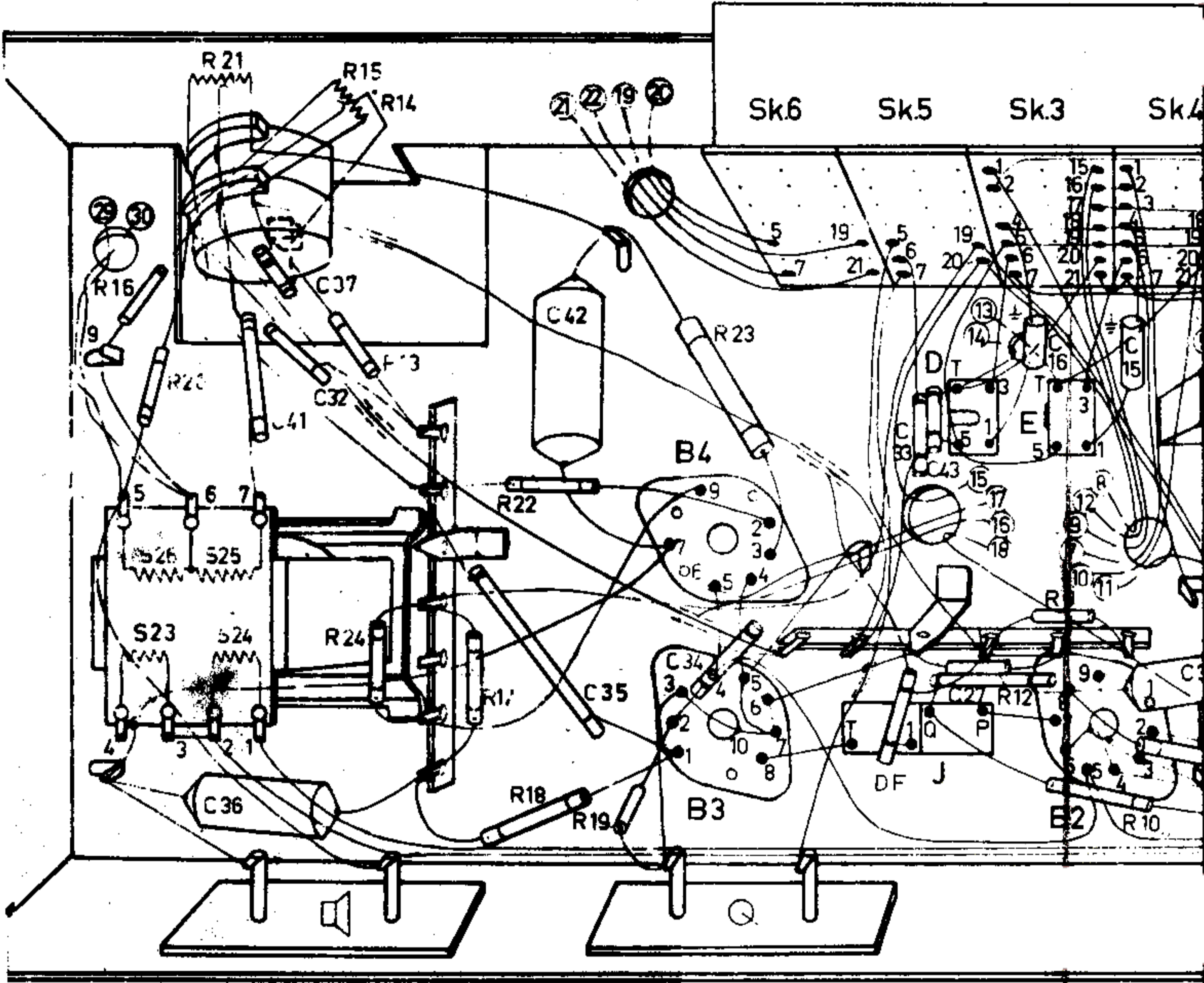
R 179 75



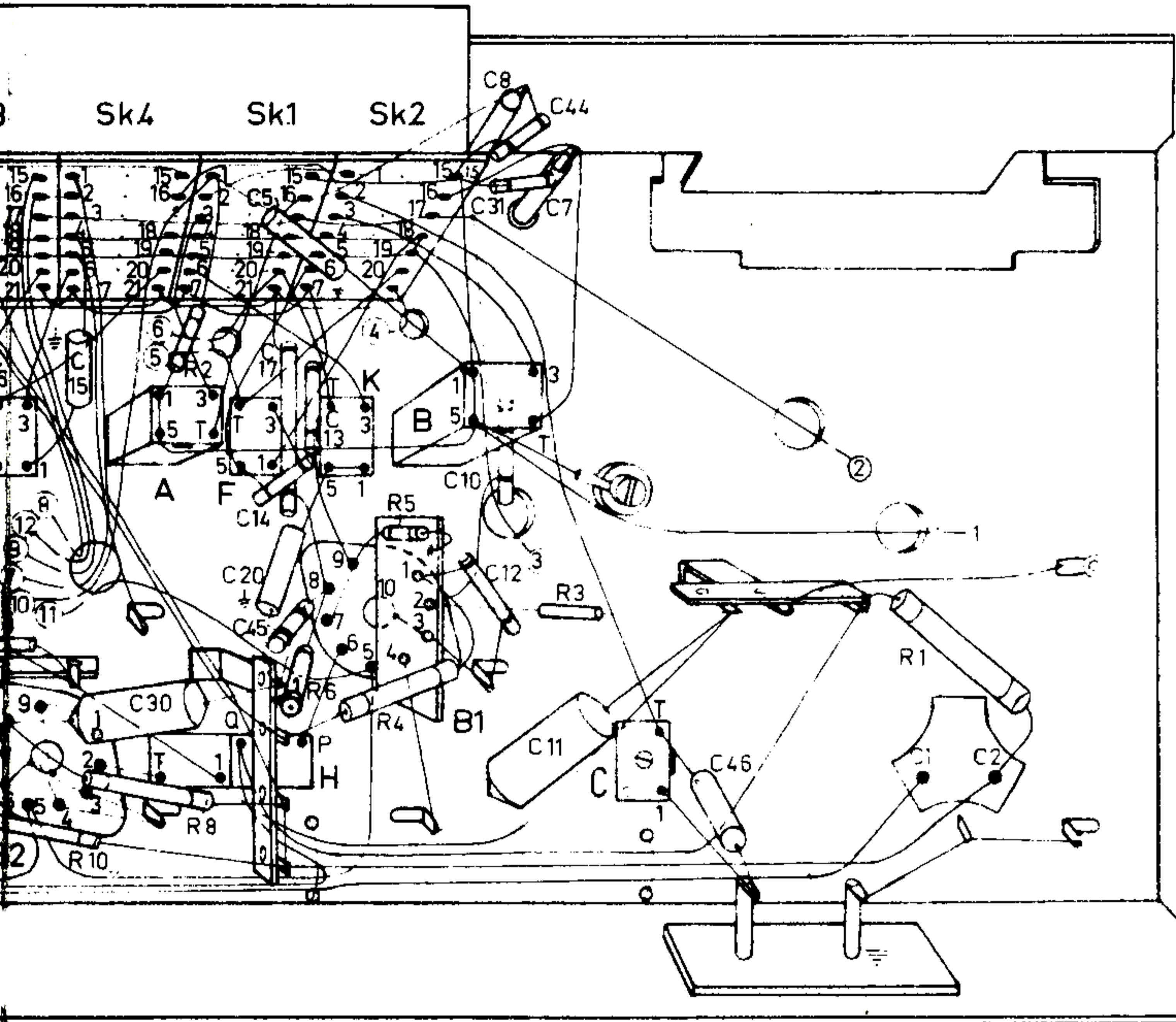
919.1/65

R 177 03

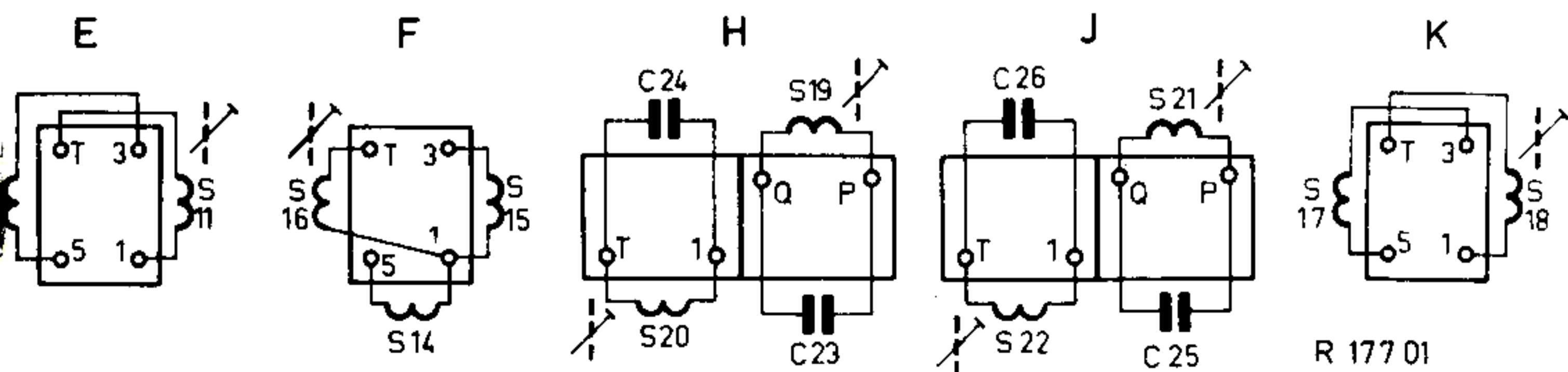
S:	23.26. 25.24.					J. O. E.		
C:	36. 37. 32. 41.	35. 42.	34.	33. 43. 27. 16.	15.	3		
R:	16. 20. 21. 15. 14.	13. 24.	17.	18. 22. 19.	23.	12.	9. 10.	



E.	A.	H.	F.	K.	B.	C.
15.	30.	45.	20.	14.	17.	5.
13.	12.	10.	8.	44.	31.	11.
7.	46.	1.	2.			
9.	10.	8.	21.	6.	5.	4.
						3.
						1.

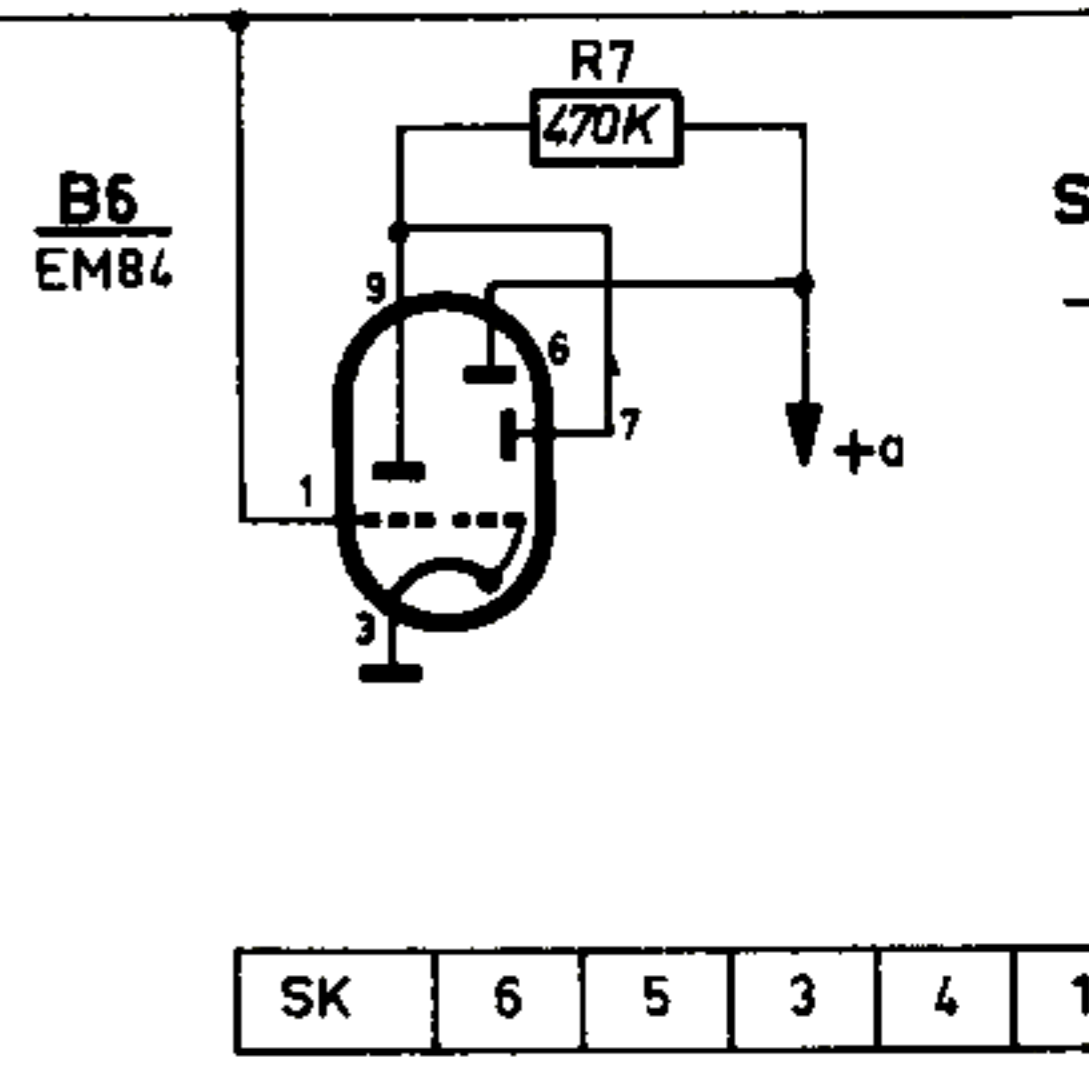
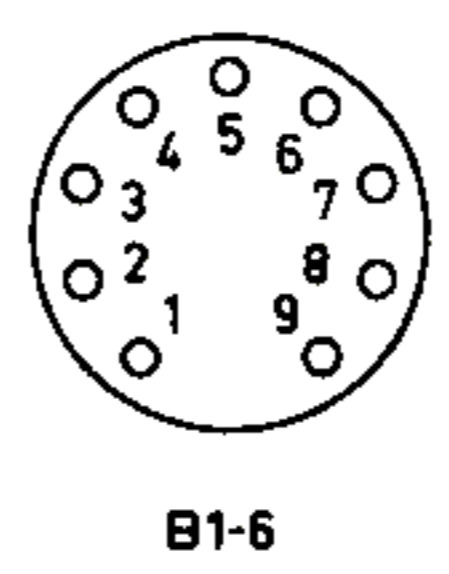
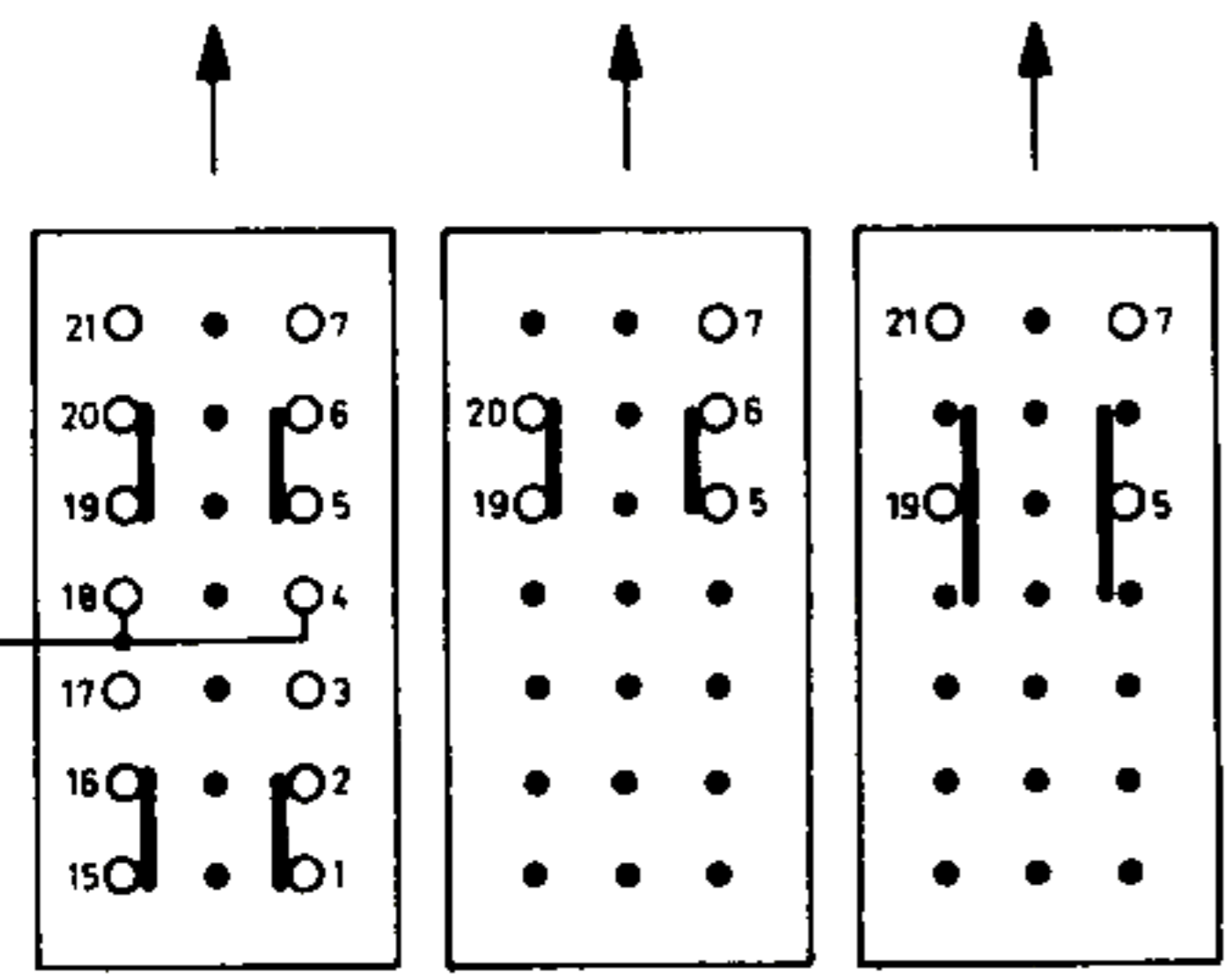
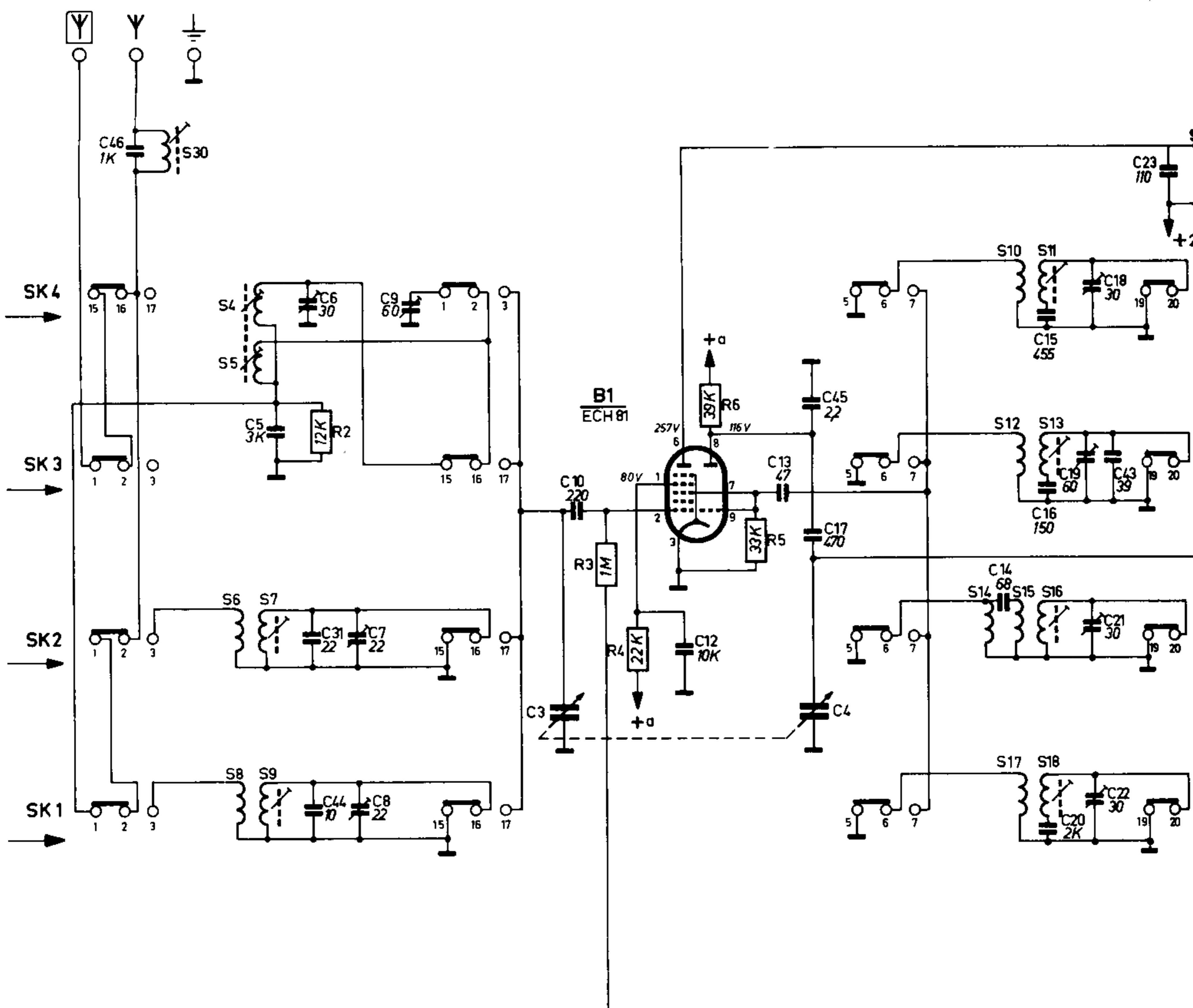


R179 69



R 177 01

S	30	6	4	5	7	8	9											14	10	12	15	17	11	13	16	18											
C	46			5	6	31	44	7	8	9		3	10	11		12		13	45	17	4						14	15	16	20	19	18	21	22	43		
R																																					



SK	6	5	3	4	1
----	---	---	---	---	---

14	10	12	15	17	11	13	16	18	19	20	21	22	23	24	25	30	27	33	26	28	29	32	34	37	36	2	35	41	1	2	3	1	23	24	25	26	27		

