

Fig. 2

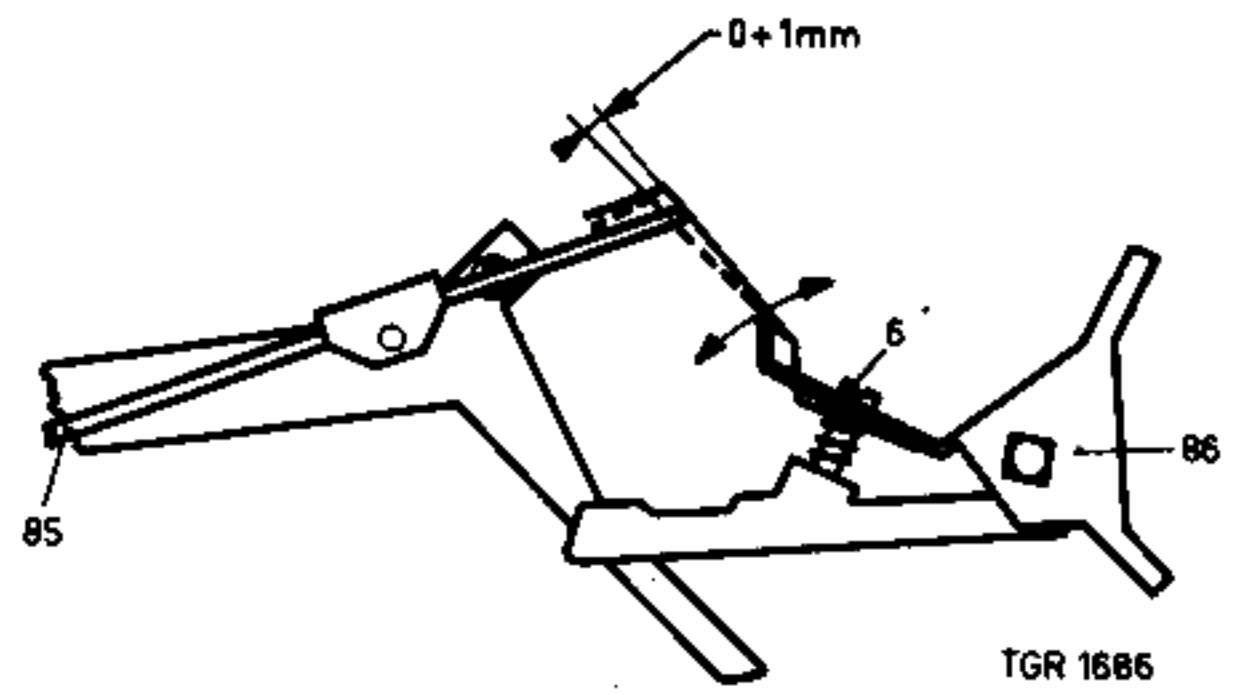


Fig. 3

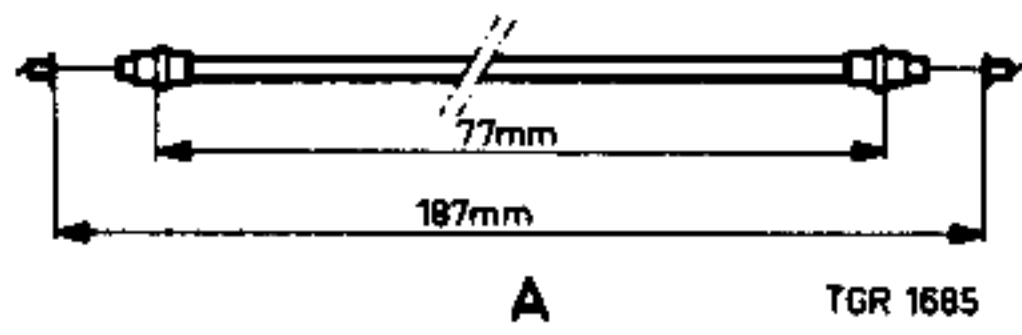


Fig. 4

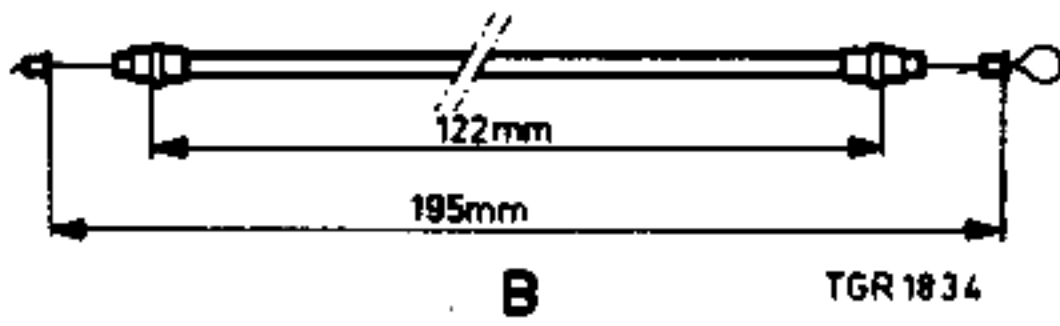


Fig. 5

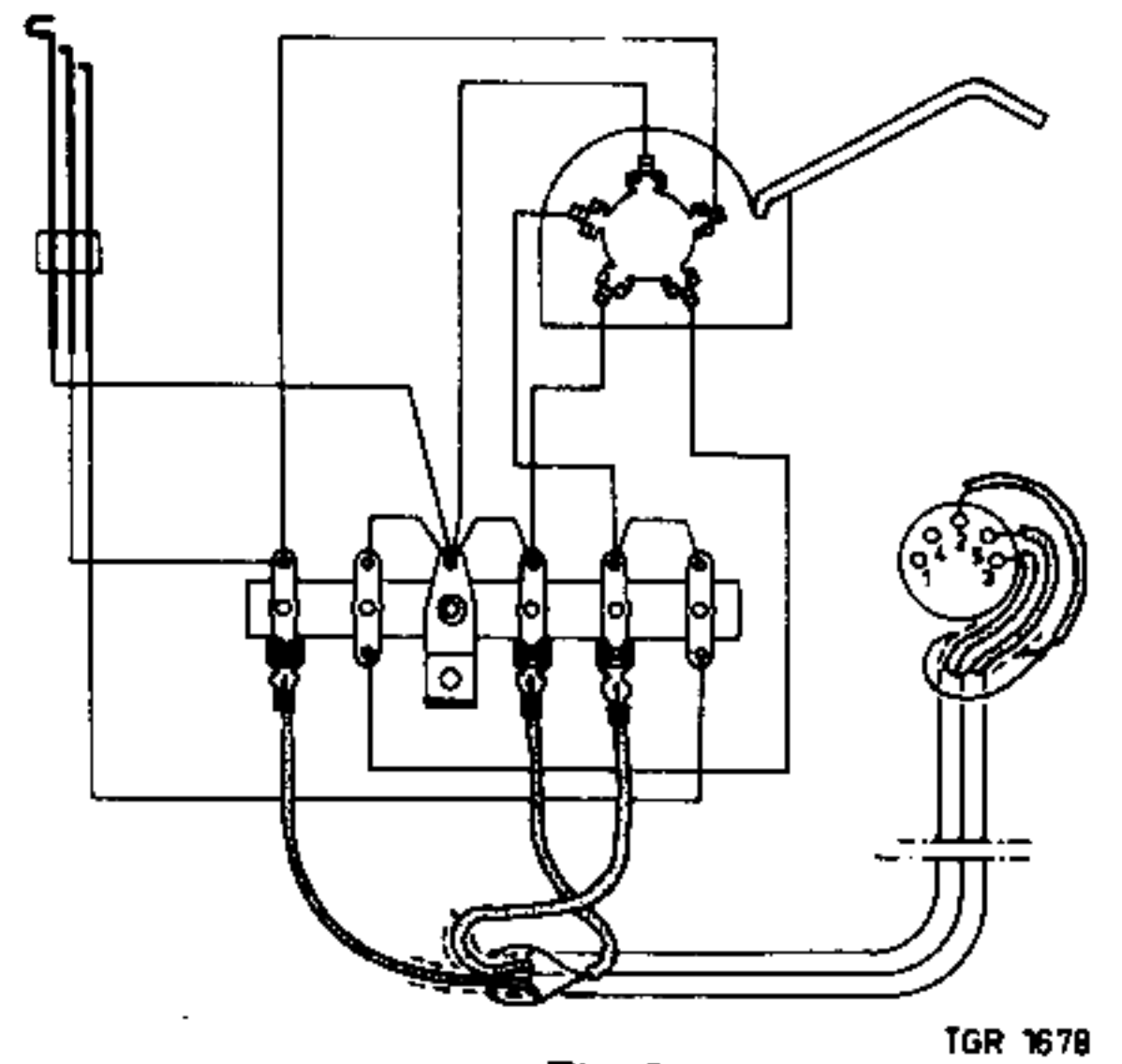


Fig. 6

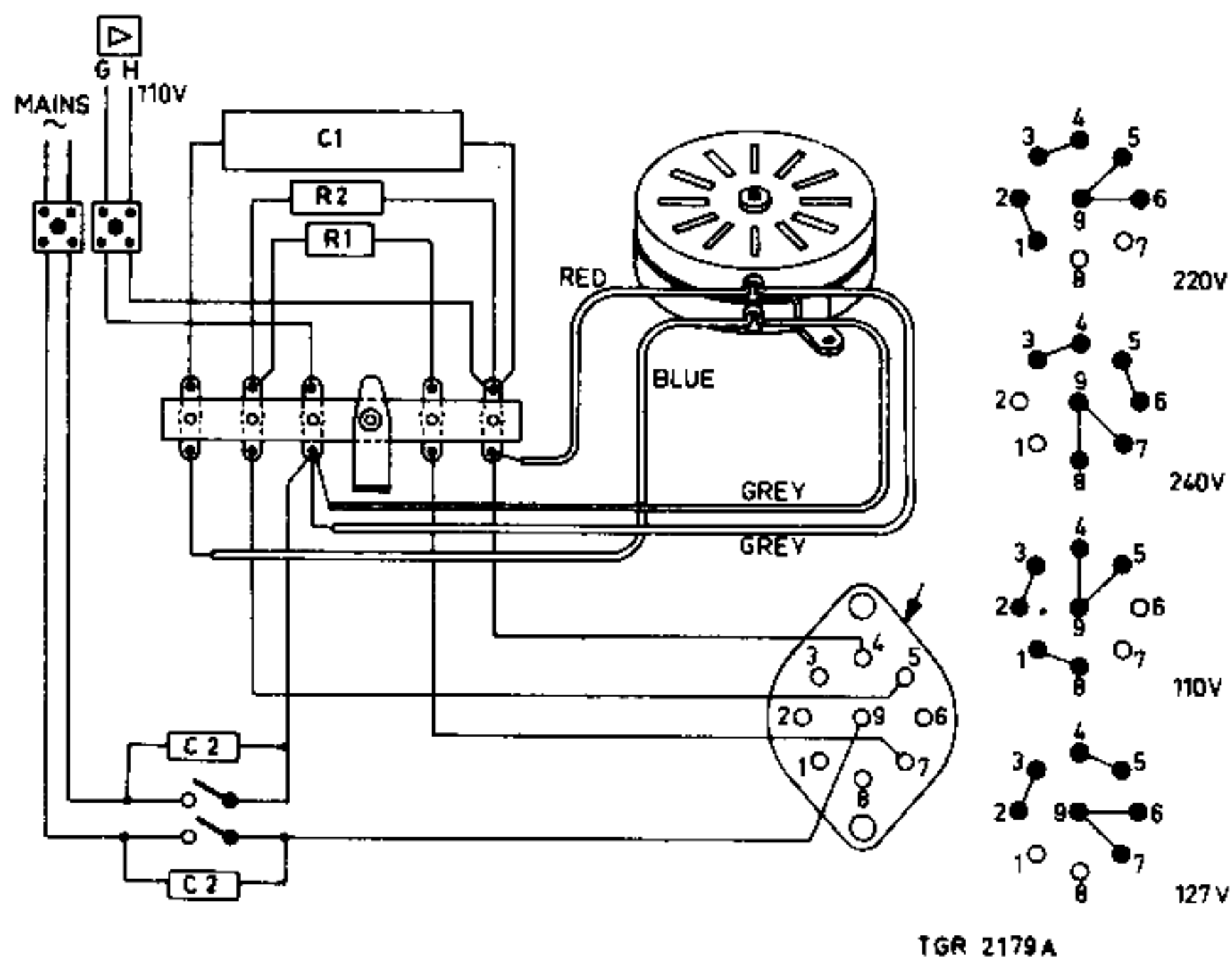


Fig. 7

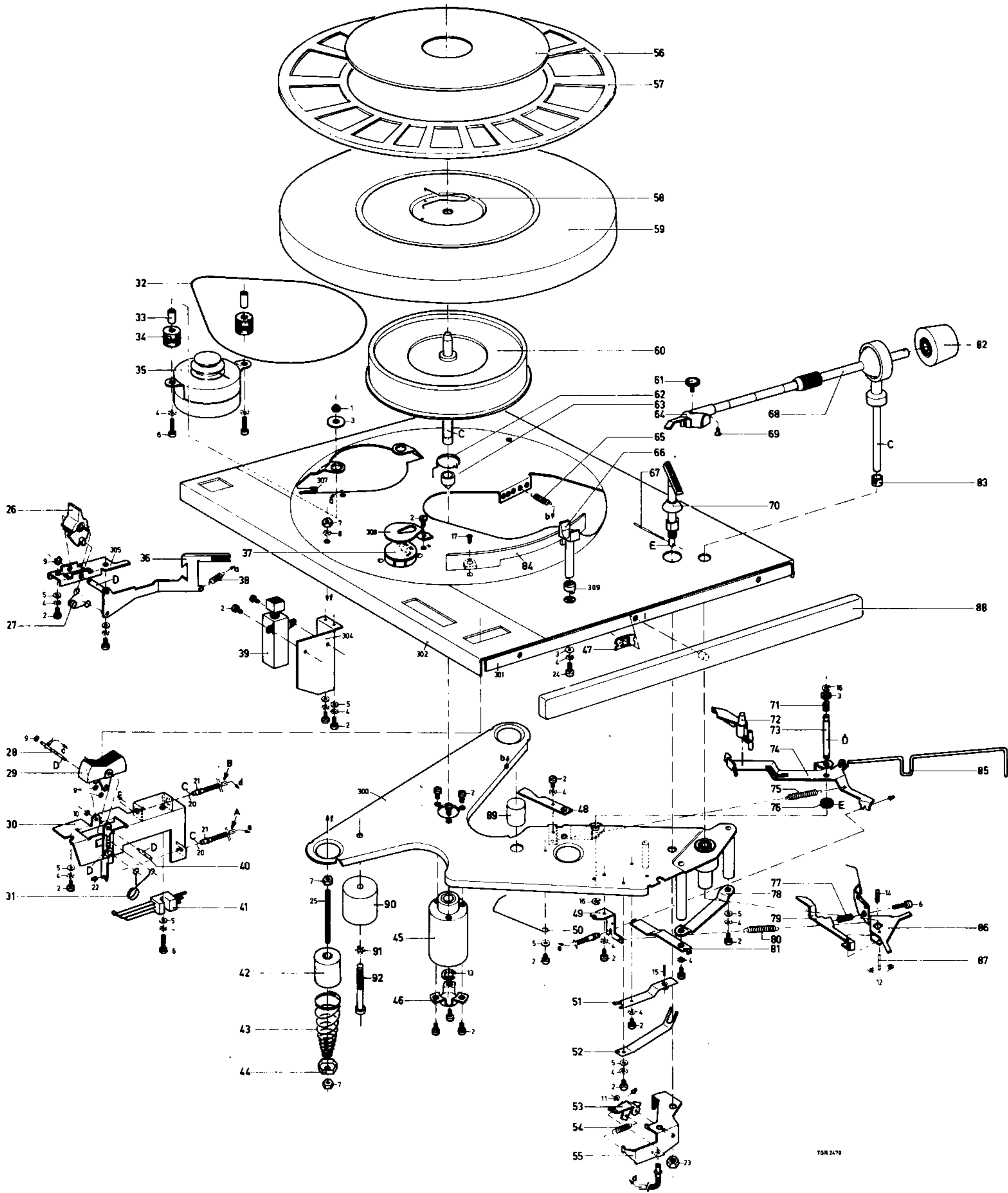


Fig. 1

TOR 2470

STUKLIJST SPELER ONDERDELEN

Pos.	Codenummer	Omschrijving	pos.	Codenummer	Omschrijving
1	4822 505 10006	moer M3	56	4822 460 20022	sierplaat
2	4822 502 10558	schroef 3x5	57	4822 466 50059	draaitafelmat
3	4822 532 10202	sluitring 4 mm	58	4822 492 61215	veer voor draaitafel
4	4822 530 80005	tandring 3 mm	59	4822 528 10201	draaitafel
5	4822 532 10235	sluitring 3 mm	60	4822 528 10199	aandrijfschotel
6	4822 502 10691	schroef 3x15	61	4822 502 10811	sierschroef voor p.u. arm
7	4822 505 10006	moer M3	62	4822 492 40266	veer onder draaitafel
8	4822 530 80006	tandring 4 mm	63	4822 462 70566	taatsdop
9	4822 530 70043	klemring 2,3 mm	64	4822 256 90059	p.u. kophouder
10	4822 530 70039	klemring 1,2 mm	65	4822 492 30589	trekveer
11	4822 530 70042	klemring 1,9 mm	66	4822 402 60238	sam. p.u. armsteun
12	4822 530 70041	klemring 1,5 mm	67	4822 535 90507	as
13	4822 530 70008	klemring 6 mm	68	4822 251 70093	sam. p.u. arm
14	4822 502 10009	stelschroef 3x10	69	4822 502 10796	schroef voor p.u. kophouder
15	4822 502 10828	stelschroef 2,6x10	70	4822 402 60243	sam. lift
16	4822 530 70006	klemring 4 mm	71	4822 492 50578	drukveer
17	4822 502 30001	schroef	72	4822 402 20041	taster
18	4822 502 10694	schroef	73	4822 535 90071	as
19	4822 321 30044	buitenkabel (9 meter)	74	4822 402 60239	tasterarm
20	4822 321 30052	kabel (100 meter)	75	4822 492 30586	trekveer
21	4822 532 50377	nippel	76	4822 532 50661	ring
22	4822 532 10247	kabelklem	77	4822 492 50164	drukveer
23	4822 505 10043	moer	78	4822 520 10225	beugel
24	4822 502 10041	schroef 3x10	79	4822 402 50095	beugel
25	4822 535 80172	draadeind M4x55	80	4822 492 30588	trekveer
26	4822 411 50142	knop	81	4822 402 50096	beugel
27	4822 492 40264	veer	82	4822 691 30026	sam. contra gewicht
28	4822 535 90505	as	83	4822 462 70484	taatsdop
29	4822 411 50143	knop	84	4822 402 60247	afstandsbeugel
30	4822 402 60237	sam. beugel	85	4822 535 90506	stang
31	4822 492 40265	veer	86	4822 402 30033	sam. beugel
32	4822 358 30122	snaar	87	4822 535 90508	asje
33	4822 532 20443	afstandsstuk	88	4822 460 20018	sierplaat voor montageplaat
34	4822 325 60137	rubber tule	89	4822 462 40199	schuimrubber prop
35	4822 361 60072	motor	90	4822 532 30209	gewicht
36	4822 402 60236	sam. beugel	91	4822 530 80083	tandring
37	4822 272 10021	spanningscarroussel	92	4822 502 10696	schroef
38	4822 492 30585	trekveer	R1	4822 111 50143	weerstand 1 k Ω - 3 W
39	4822 276 10267	sam. schakelaar	R2	4822 112 20129	weerstand 6,8 k Ω - 5 W
40	4822 535 90504	as voor knop	C1	4822 120 50169	condensator 0,22 μ F - 1000 V
41	4822 278 90207	p.u. schakelaar	C2	4822 120 10123	condensator 3,9 kpF - 500 V
42	4822 532 60415	dempingsblok			
43	4822 492 50617	drukveer			
44	4822 505 10379	veerschotel			
45	4822 520 10256	lagerbus			
46	4822 520 10224	lagerplaat			
47	4822 492 61182	bevestigingsplaat			
48	4822 402 60241	beugel			
49	4822 402 60244	beugel			
50	4822 492 61183	veer			
51	4822 492 61185	sam. bladveer			
52	4822 492 61184	bladveer			
53	4822 402 50094	beugel			
54	4822 492 30587	trekveer			
55	4822 402 60242	sam. beugel			

STUKLIJST KASTONDERDELEN

4822 444 50107	sam. bak
4822 444 20082	deksel
4822 272 10021	spanningscarroussel
4822 462 40014	voetje
4822 502 10051	schroef M4x20
4822 264 40023	P.U. steker