

N.V. ALGEMEENE RADIO IMPORT MAATSCHAPPIJ
 SURINAMESTRAAT 15 „ARIM” 's-GRAVENHAGE

Met dank aan John Koster

„ARIM” 50 Watt AB-versterker type „66”

met ca. 30 Watt nuttige energie.

De „Arim” AB-versterker type „66” is een versterker, welke speciaal is ontworpen voor de nieuwe Geco straalbundel eindlampen type KT 66. Met deze lampen is het mogelijk een versterker van zeer hoge kwaliteit te construeeren, welke een nuttige energie van ca. 30 watt kan afgeven zonder dat de lampen daarbij nog in roosterstroom worden gestuurd. De versterker munt uit door groote eenvoud, terwijl geen speciale afregelingen noodzakelijk zijn. Het gevaar voor onjuiste instellingen of dergelijke is daardoor geheel vermeden. De versterker is bovendien zeer compact te bouwen, hetgeen uit het omstaand schema (op $\frac{1}{2}$ ware grootte) duidelijk blijkt. In dit schema is de versterker eenvoudighalve met grondplank-montage geteekend. Men kan echter aan de hand van ditzelfde schema ook zeer gemakkelijk chassis-bouw toepassen, daar transformatoren, smoorspoelen, lampvoeten etc. hierop geheel zijn berekend (voor grondplank-montage moeten deze onderdeelen met behulp van verhoogingen op de grondplank worden vastgeschroefd, teneinde de aansluitdraden onderlangs te kunnen uitvoeren). Men kan ook de versterker en het voedingsgedeelte geheel separaat uitvoeren en de voeding onder de versterker plaatsen; op deze wijze verkrijgt men een zeer handig en compact geheel. Voor een goede ventilatie is overigens altijd zorg te dragen, daar vooral de KT 66 lampen zeer warm worden.

De constructie en algemeene opzet van de versterker zal uit omstaand principe-schema en bouwschema op $\frac{1}{2}$ ware grootte voldoende duidelijk zijn.

Als voorversterkingslamp is de Geco hf-pentode Z 63 toegepast, welke in dit geval echter als triode is geschakeld. Ter verkrijging van een absolute bromvrijheid is in de voeding voor de voorversterkingslamp nog een extra afvlakking met smoorspoel ($S M_2$) en condensator (C_7) toegepast. Tusschen de voorversterkingslamp en de eindlampen is transformator-koppeling toegepast met een stroomlooze schakeling van de primaire.

De eindlampen KT 66 krijgen een anodespanning van 400 V. en een schermroosterspanning van ca. 300 V., welke laatste door middel van een potentiometer-schakeling (P_2) wordt verkregen, teneinde een voldoende stabiliteit te verkrijgen. De Truvolt C 100 (10.000 Ohm) is op ca. 3000 Ohm afgetakt. Dit is de eenigste spanning welke een instelling behoeft. De negatieve roosterspanning wordt automatisch verkregen

door kathode-weerstanden 400 Ohm (geschunt door condensatoren 50 mf 35 V). Direct in serie met de platen zijn weerstanden 100 Ohm geplaatst om eventueel genereeren te voorkomen. Een milliampèremeter (M) is aanwezig voor controle van de anodestroom. De ruststroom moet ca. 120 mA. bedragen, terwijl de anodestroom bij volle belasting tot maximaal 140 mA. mag oplopen.

De uitgangstransformator (T_2) heeft 5 aanpassingsmogelijkheden nl. voor 5, 7.5, 10, 15, en 20 Ohm. De uitgang komt aan de klem 0 en aan één der andere klemmen, al naar gelang de gewenschte aanpassing.

De voedingstransformator levert behalve gloei- en anodespanning voor de gelijkrichterlamp, ook de gloeispanning (6.3 V.) voor de versterkerlampen. Eén der gloeistroomleidingen is geaard. In verband met het feit dat alle versterkerlampen indirect verhit zijn, is geen „middenaftakking” van de gloeistroom-wikkeling noodig.

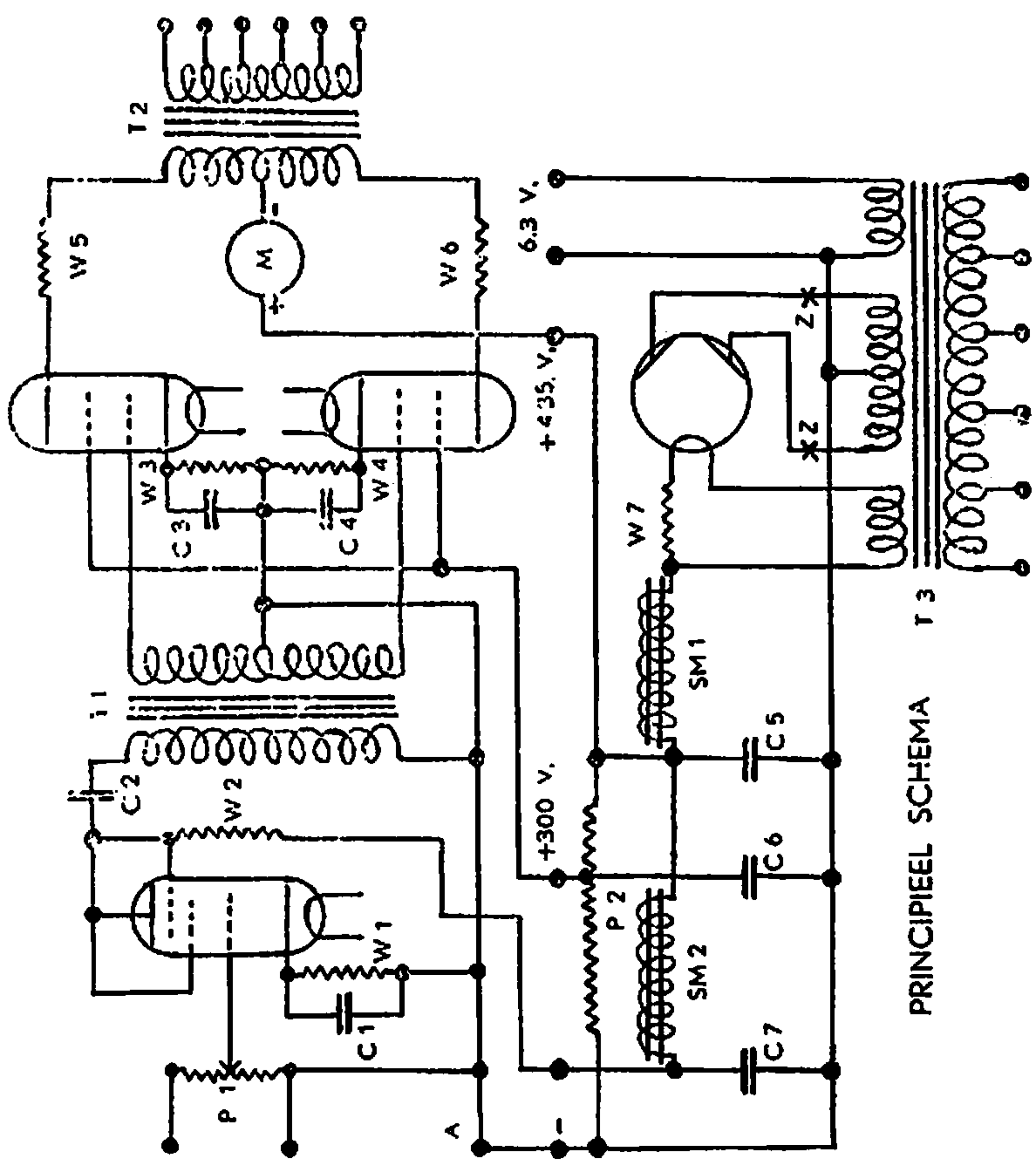
Teneinde eventueel ook twee Geco U 50 voor de gelijkrichting te kunnen gebruiken is de gloeispanning voor de gelijkrichter op 5 V. genomen. Eenvoudiger is echter het gebruik van één Geco U 18. Deze lamp heeft een gloeispanning van 4 Volt, hetgeen het gebruik van een instelbaar serieweerstandje 0,5 Ohm (W_7) noodzakelijk maakt.

De primaire van de voedings-transformator (T_1) wordt voor 125 V. netspanning aangesloten aan de klemmen 0 en 125 V., voor 220 V. netspanning aan de klemmen 0 en 220 V. Eventueel zijn nog aansluitingen voor netspanningen van 110, 140 en 160 V. mogelijk. Bij de verbinding van de „Octal” lampvoeten is het van belang te letten op de stand van het „slot” voor de „sleutel” van de lamp. Verder moeten de hulzen van alle transformatoren (ook uitgangs-transformator) en smoorspoelen worden geaard.

Zoals gezegd is de constructie van deze versterker uiterst eenvoudig. Een zeer gewichtig punt is echter dat de in het schema aangegeven onderdeelen worden toegepast, in het bijzonder ook wat de transformatoren en smoorspoelen betreft. Deze zijn speciaal berekend voor de Gecolampen KT 66 en op deze wijze worden direct de juiste spanningen, aanpassing etc. verkregen. Ter voorkoming van moeilijkheden is het dus zeer gewenscht dat men zich nauwkeurig aan het schema houdt en de aangegeven onderdeelen toepast. In dat geval zal men er dan verzekerd van kunnen zijn de werkelijk buitengewoon fraaie resultaten, welke met deze versterker mogelijk zijn, inderdaad te bereiken.

Gegevens Geco KT 66 (twee lampen in AB-schakeling)

Gloeispanning	6.3 Volt
Gloeistroom (per lamp)	1.27 Amp.
Steilheid	6.3 mA./V.
Anodespanning	400 V.
Anodestroom (totaal 2 lampen)	Ruststroom 125 mA. Vollast 140 mA.
Schermroosterspanning	300 V.
Schermroosterstroom (totaal 2 lampen)	5 mA. (vollast 14 mA.)
Negatieve roosterspanning	ca. 27 V.



PRINCIPIEEL SCHEMA T 3

PRIJZEN DER ONDERDEELEN

VERSTERKER

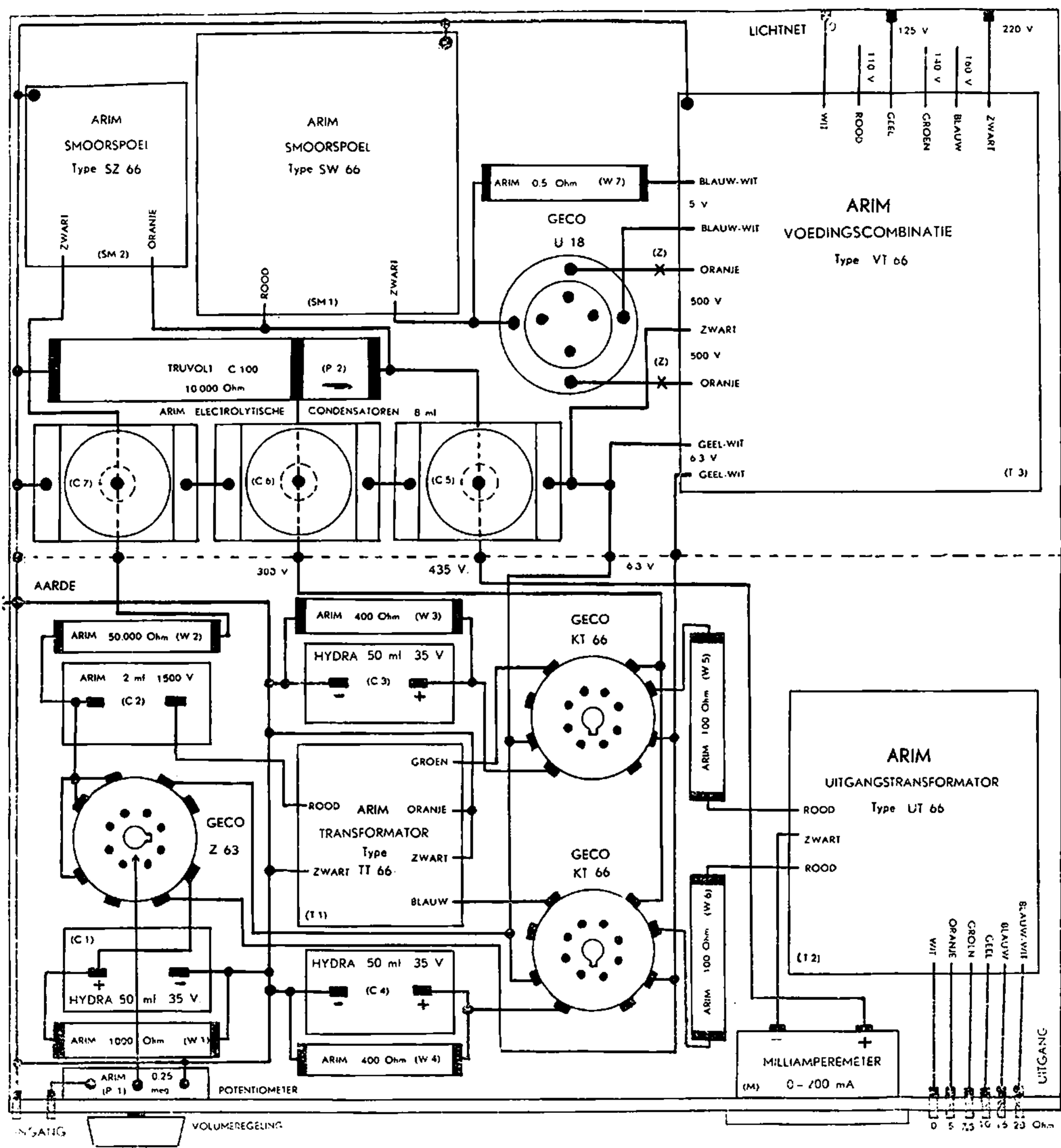
1 Arim transformator TT 66	(T ₁)		fl.	4.75
1 Arim transformator UT 66	(T ₂)		„	8.75
1 Arim potentiometer 0.25 meg	(P ₁)		„	1.75
1 Arim weerstand H 50.000 Ohm	(W ₂)		„	0.80
1 Arim condensator 2 mf 1500 V.	(C ₂)		„	0.80
3 Hydra condensatoren 50 mf 35 V.	(C ₁ C ₃ C ₄)	à fl.	1.95	„ 5.85
1 Arim weerstand H 1000 Ohm	(W ₁)		„	0.35
2 Arim weerstanden H 400 Ohm	(W ₃ W ₄)	à „	0.25	„ 0.50
2 Arim weerstanden H 100 Ohm	(W ₅ W ₆)	à „	0.25	„ 0.50
1 Milliampèremeter 0 – 200 mA.	(M)		„	7.50
3 Octal lampvoeten		à „	0.40	„ 1.20

VOEDINGSAPPARAAT

1 Arim voedingstranf. VT 66	(T ₃)		fl.	18.75
1 Arim smoorspoel SW 66	(SM ₁)		„	8.75
1 Arim smoorspoel SZ 66	(SM ₂)		„	4.75
1 Truvolt C 100	(P ₂)		„	3.30
3 Arim el. cond. 8 mf. 450 V.	(C ₅ C ₆ C ₇)	à fl.	1.30	„ 3.90
1 Arim weerstand H 0,5 Ohm	(W ₇)		„	0.35
2 Zekeringen 200 mA.	(ZZ)	à „	0.35	„ 0.70
1 Lampvoet 4 pen.			„	0.25

LAMPEN

2 Geco KT 66		à fl.	12.95	fl.	25.90
1 Geco (KT) Z 63				„	8.50
1 Geco U 18				„	14.50



BOUWSCHEMA OP 1/2 WARE GROOTTE

VAN

„ARIM” 50 Watt AB-versterker type „66”

met ca. 30 Watt output (nuttige energie).