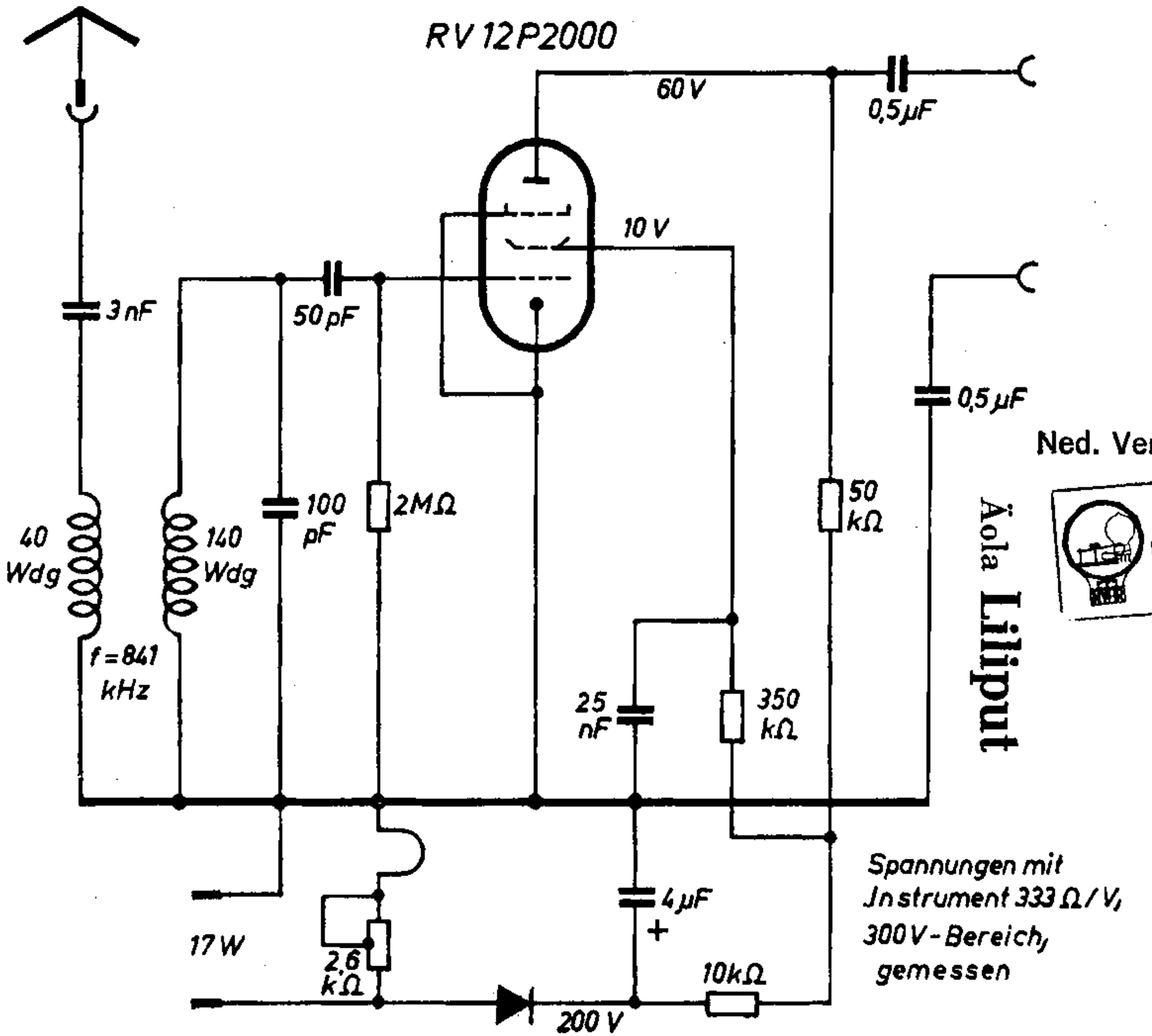


RV 12P2000



Ned. Ver.

Äola Liliput



Spannungen mit
Instrument 333 Ω/V,
300V-Bereich,
gemessen

17 W

2.6
kΩ

4 μF
+

10 kΩ

200 V

0.5 μF

0.5 μF

50
kΩ

350
kΩ

25
nF

2 MΩ

100
pF

140
Wdg

3 nF

40
Wdg

f = 841
kHz

60 V

10 V