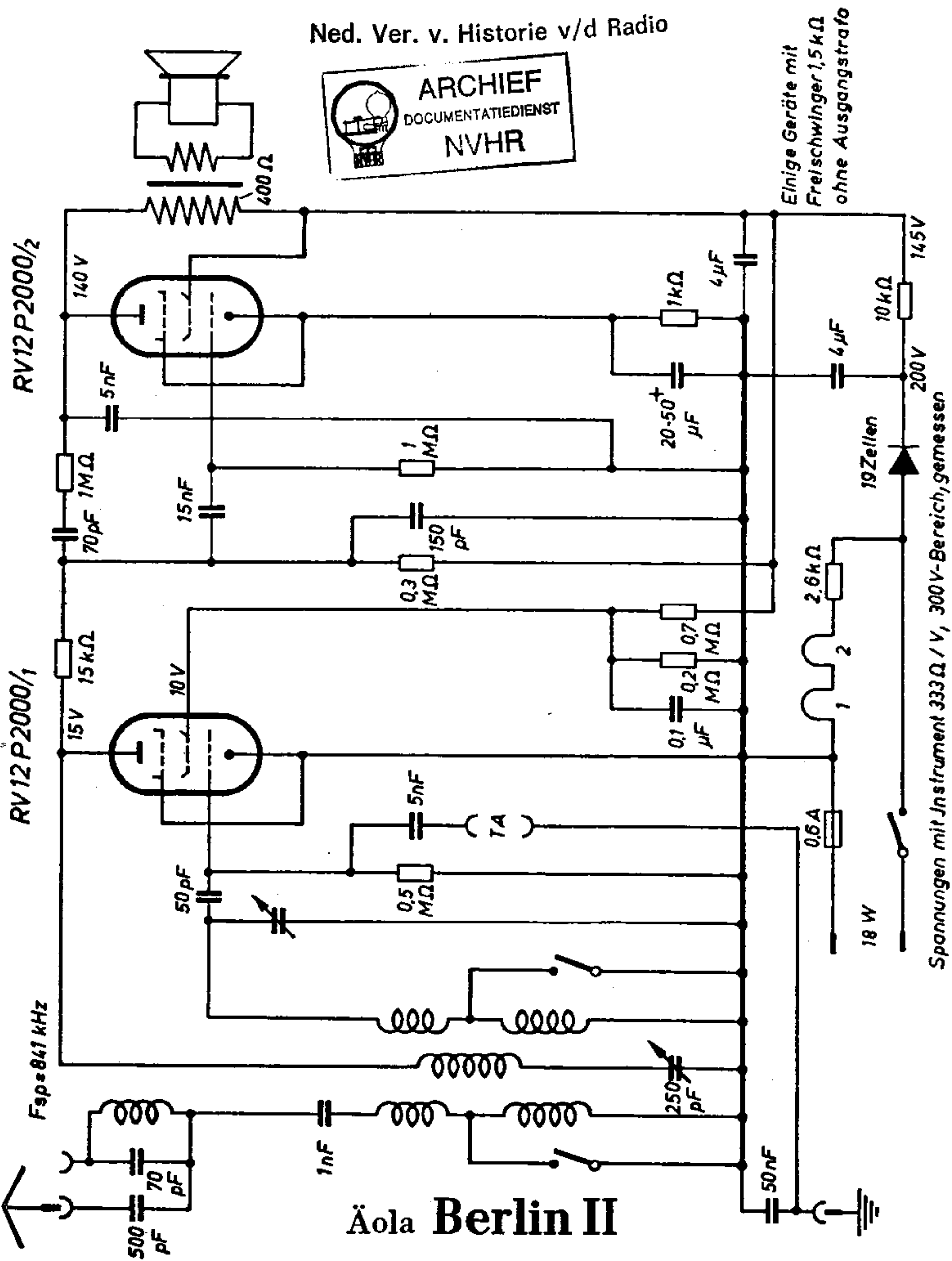


RV12 P2000/2

RV12 P2000/1

F_{sp} = 841 kHz



Einige Geräte mit Freischwinger 1,5 kΩ ohne Ausgangstrafo

Spannungen mit Instrument 333 Ω / V, 300 V-Bereich, gemessen

Äola Berlin II