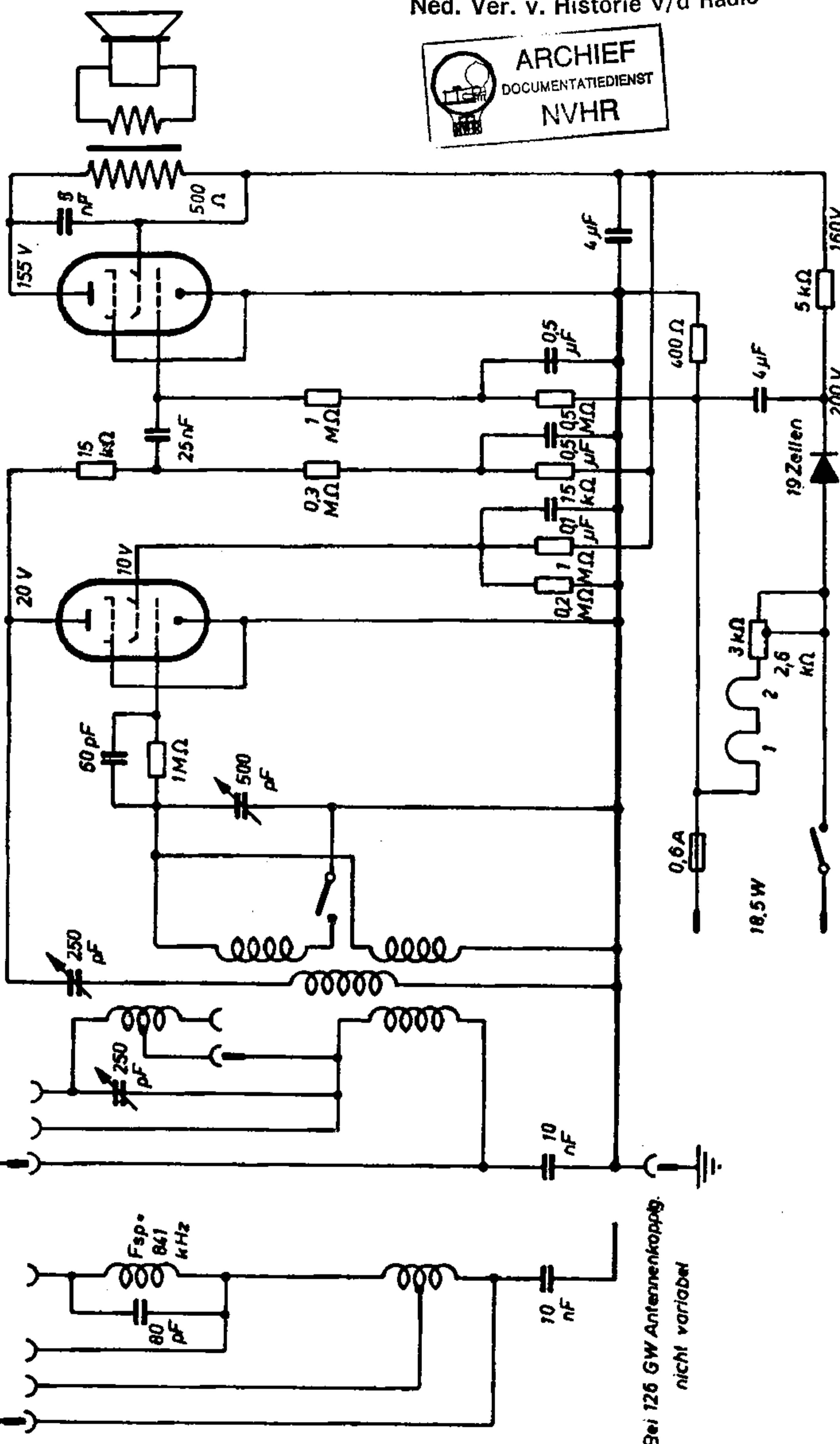


RV 12 P 2000 1/2

RV 12 P 2000 1/1



Äola 126 GW/GWN

Bei 126 GW Antennenkopplg. nicht variabel

Spannungen mit Instrument 333 Ω / V, 300 V Bereich, gemessen

