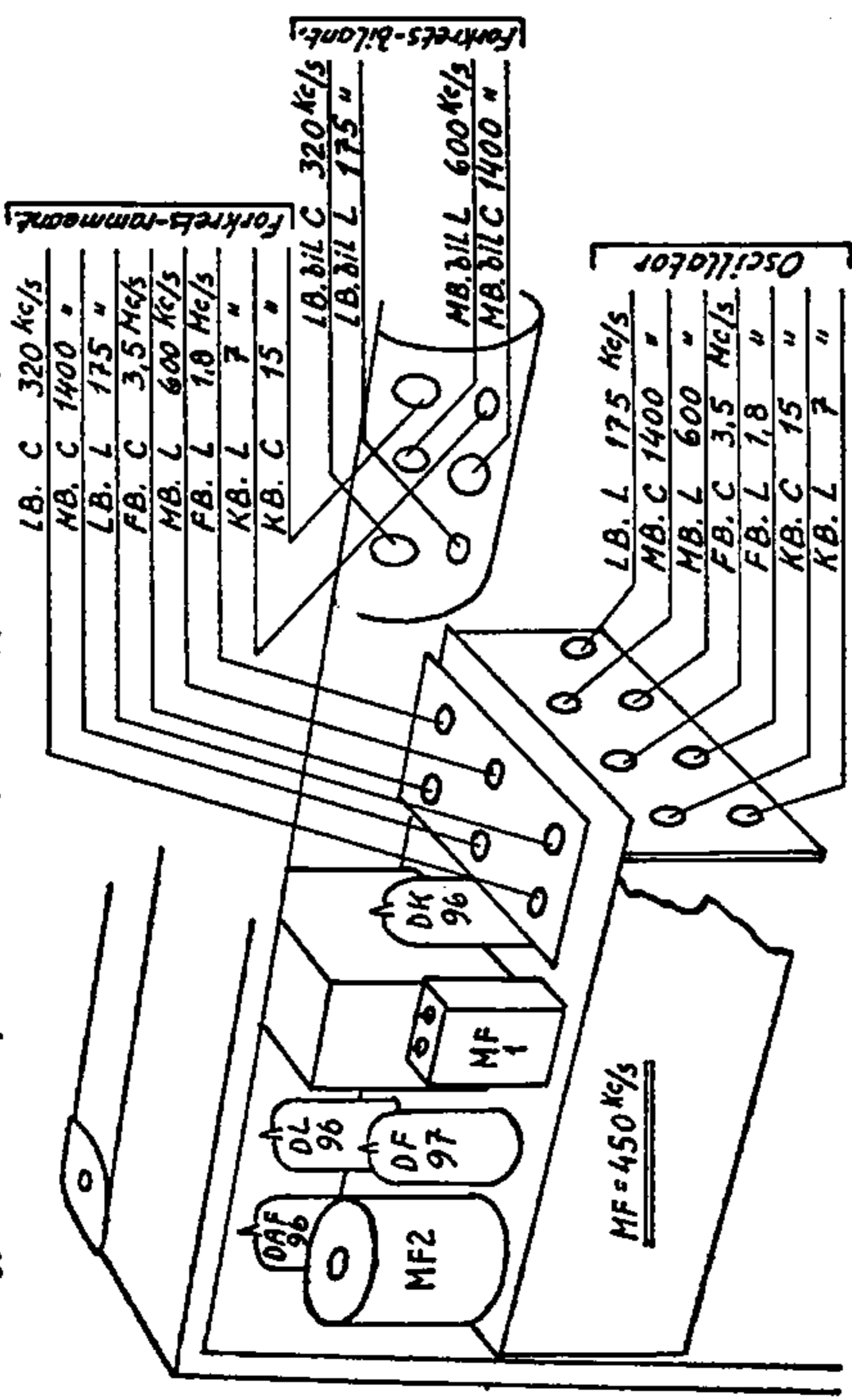


ARHIEF
MENTATIEDIENST
NVHR

Service-skjema for David-Andersen Type 561

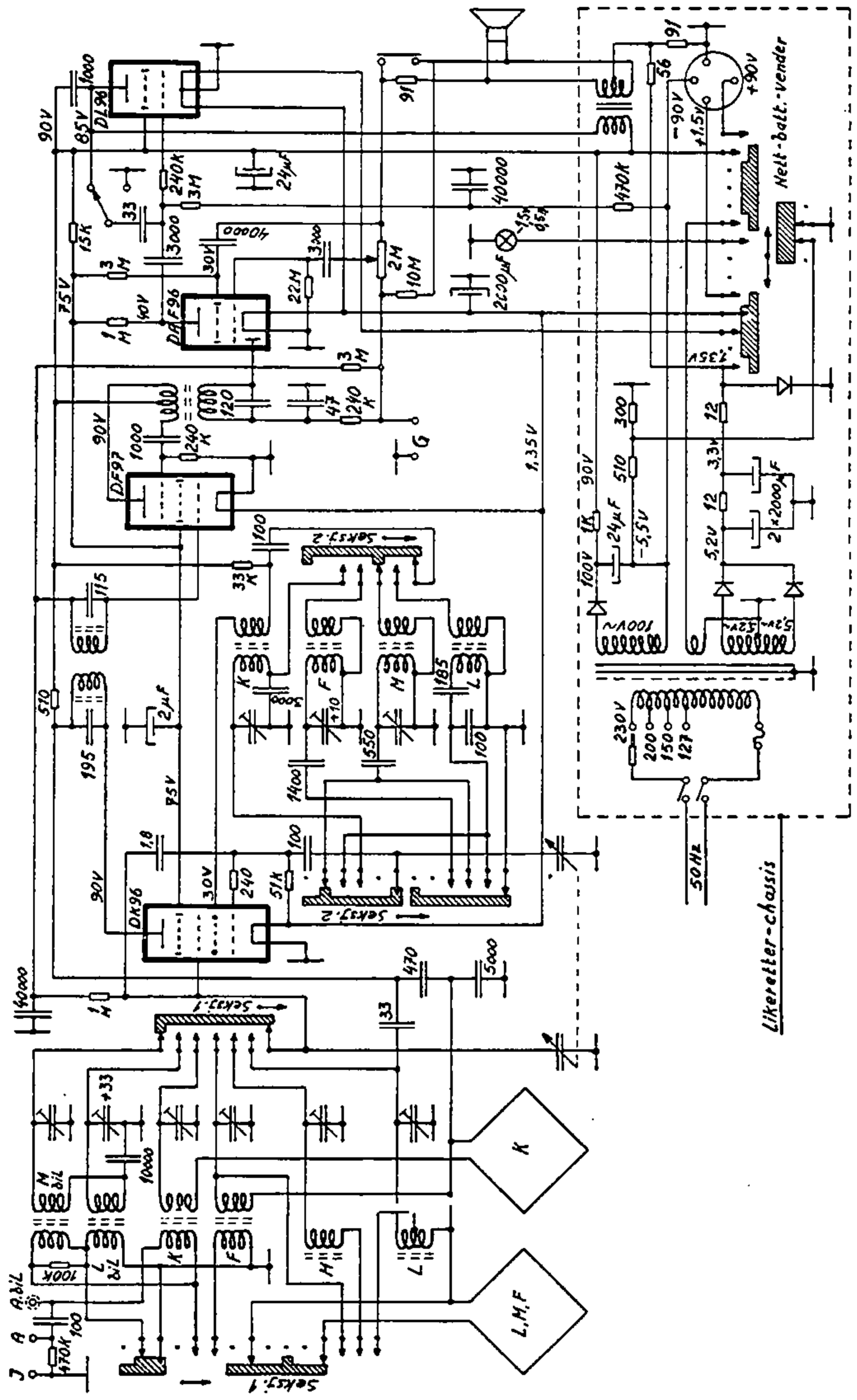
Ved trimming av Forkrets-rammeantenne tilføres signalet gjennom en trådtøife som tilknyttes signalgeneratoren. Trådstøiffen plasseres i nærheten av apparatet.

NB. Ved trimming av Forkrets-bitantenne tilføres signalet gjennom 100 pf som tilknyttes apparatets vanlige antennebøsning



Kontr.:

Ved bestilling av servicemateriell oppgi apparatets typenummer og fabrikasjonsnummer.



BEMERK! Ved lodding av temperatursikring må anvendes loddemetall med smeltepunkt maksimum 100° C.

DEMONTERING foretas i følgende orden: Baklokket tas av kofferten. Skru av bakveggen, den nedre del av koffertens front og batteriboksen under mottakerchassiset. Dette chassis er nå tilgjengelig for de fleste tilfelle av service. Bli det nødvendig å ta apparatet ut av kofferten, frakoples samtlige forbindelsesledninger til kofferten. Man skru så løs frontplaten. Frontplaten med mottakerchassis, likeretterchassis og høyttaler tas nå ut av kofferten som en enhet.



DAVID-ANDERSEN

RADIO A/S - OSLO

Type 561 auto

Byggeår	1956
Rørbestykning	DK96, DF96, DAF96, DL96
Bølgelengder	L(150-340 kHz), M(570-1500 kHz), F(1.6-3.7MHz), K(6-16 MHz),
Høytaler	Permanentdynamisk, 13 cm (5")
Kabinett/treverk	Brun Unicakoffert, kremgul plast front
Spenninger	127, 150, 200 og 230 volt ~, eller batteri 90/1.5 volt
Fysiske mål	B(34.5) x H(24.5) x D(13/16) cm
Pris	kr. 395.-

