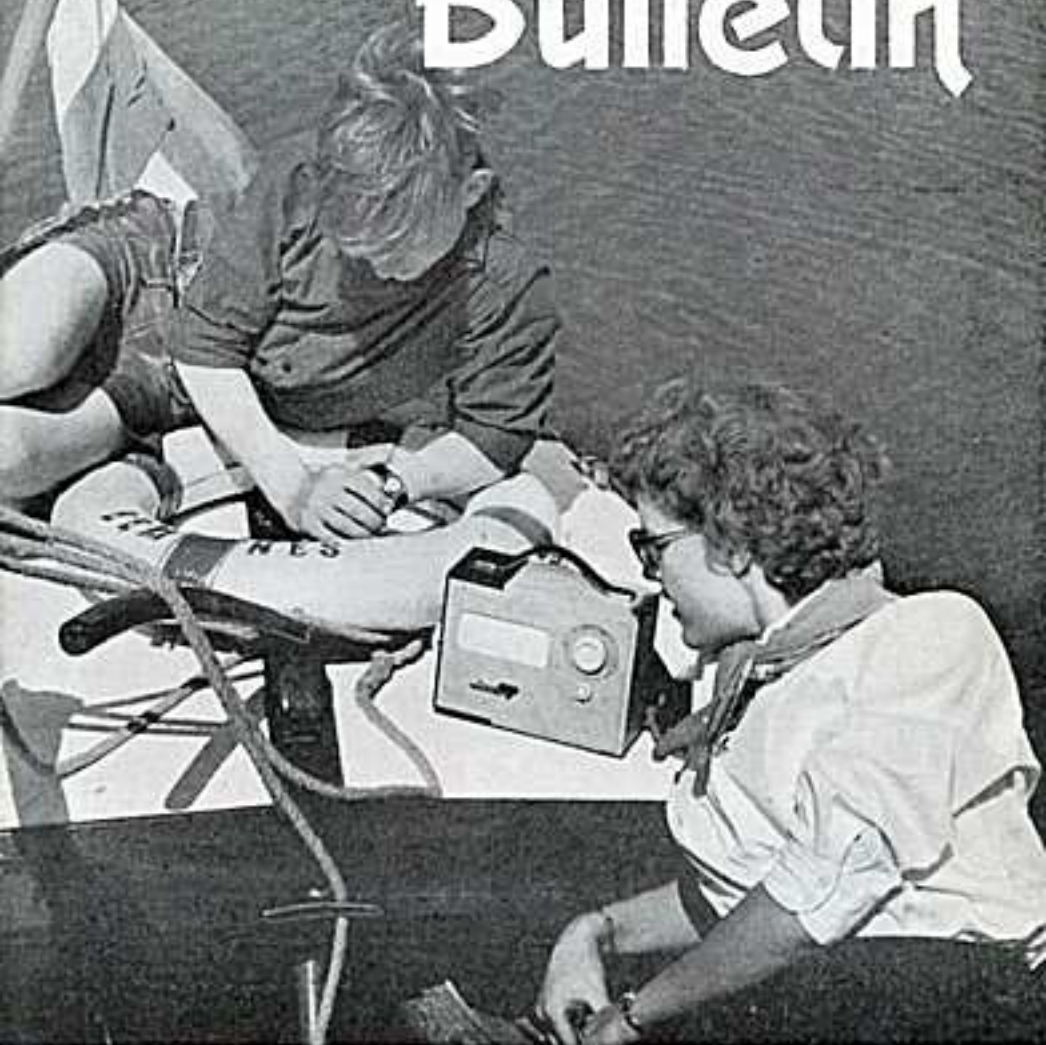


RADIO

Bulletin



AUGUSTUS 1958 - 27e JAARGANG No. 8 - 75 CENT

Radio en vakantie



ZEPHYR - II

- MG-BATTERIJ ONTVANGER MET BEPROEFDE SCHAKELING,
- KLEINE AFMETINGEN EN VLOT VOORKOMEN
- TOEGERUST MET BIJPASSEND NETVOEDINGSAPPARAAT

○ FSCHOON we in een tijd leven waarin de kleine, gemakkelijk draagbare ontvangers meer en meer met transistoren worden uitgerust, terwijl het er naar uitziet dat de transistor op dit terrein heel spoedig de buis geheel zal verdringen, wil dit nog niet zeggen dat daarom ook het zelf bouwen van batterij-ontvangers met buizen een van conservatisme of ouderwetsse opvattingen getuigende bezigheid zou zijn. Afgezien van de omstandigheid dat menigeen nog wel een paar batterijbuisjes heeft liggen, die hij een nuttige bestemming zou willen geven, is daar het feit dat voor het verkrijgen van gelijkwaardige prestaties een transistor ontvanger momenteel nog duurder uitkomt dan een toestel met batterijbuizen — althans wat de aanschaffingskosten betreft, het batterijverbruik van eerstgenoemde is veel kleiner — terwijl bovendien werkelijke goede spoelen en m.f. transformatoren voor transistor-schakelingen op het ogenblik nog moeilijk of in het geheel niet verkrijgbaar zijn. Alles bij elkaar dus argumenten genoeg om voor een zelf te bouwen batterij-ontvanger een vertrouwde schakeling met buizen te kiezen.

Dat het mogelijk is om een draagbaar superhetje van kleine afmetingen en aantrekkelijk voorkomen zelf te bou-

wen met toepassing van normaal in de handel verkrijgbare onderdelen, bewijzen bijgaande afbeeldingen van het toestelletje dat de heer C. A. den Hartog, te Baarn, heeft ontworpen.

Hij is daarbij uitgegaan van de Zephyr (zie RB '53-no. 6), waarvan de schakeling geheel is overgenomen met inbegrip van de wijzigingen voor omschakeling op netvoeding, zoals beschreven in RB '55-no. 1. Vandaar gaven wij dit nieuwe toestelletje de naam „Zephyr-II”.

Om gewicht en afmetingen zo klein mogelijk te kunnen houden is het netvoedingsdeel in een afzonderlijk bijpassend kastje gemonteerd, zodat men bij gebruik buitenshuis geen nodeloze ballast behoeft mee te dragen. Het wordt d.m.v. een kabeltje met 7-polige stekker — passend in een 7-pens miniatuurbuis houder — op de ontvanger aangesloten, welke een driestanden schakelaar (S_1) bezit voor „uit”, „batterij” en „net”. In laatstgenoemde stand worden tevens de twee batterijen geregenereerd.

De schakeling van het geheel is in vergelijking met de oorspronkelijke combinatie (Zephyr plus UN-36) iets vereenvoudigd, zodat een schakelaar van kleine afmetingen kon worden toegepast, die thans in de ontvanger is aangebracht. Dit brengt mee dat bij het uitschakelen niet alleen de schakelaars

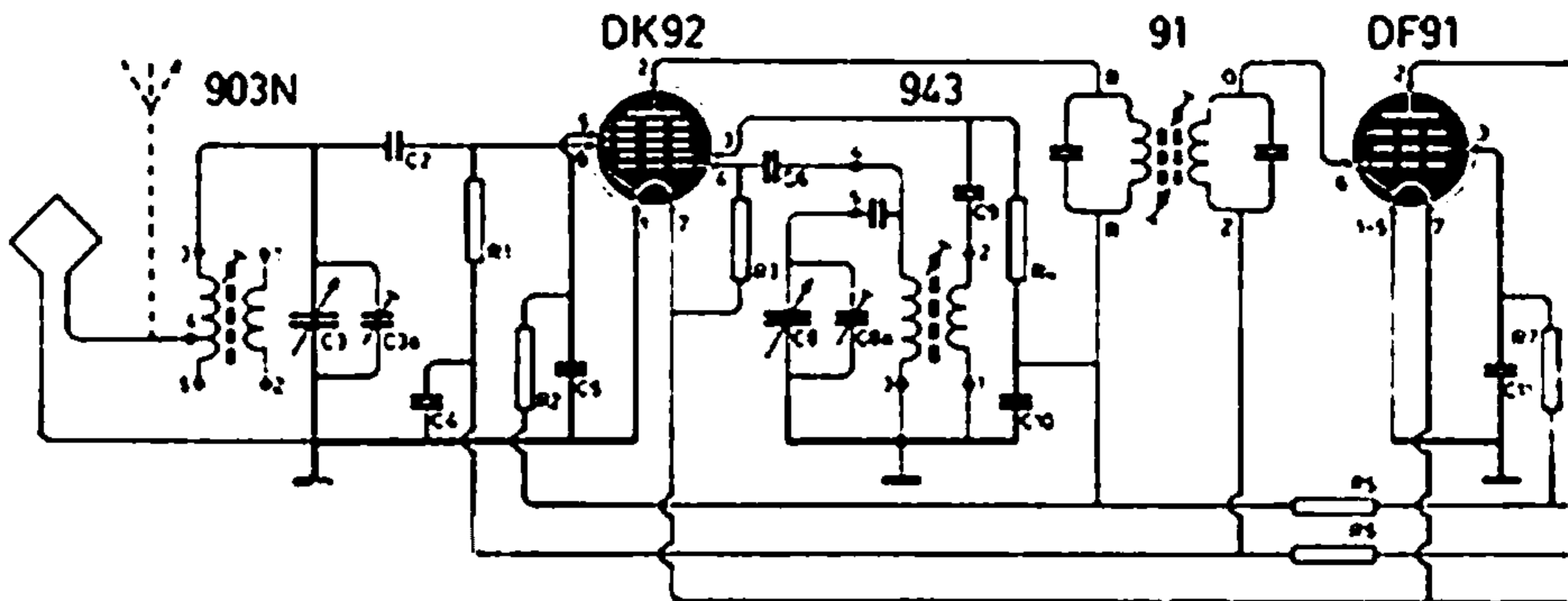


FIG. 1

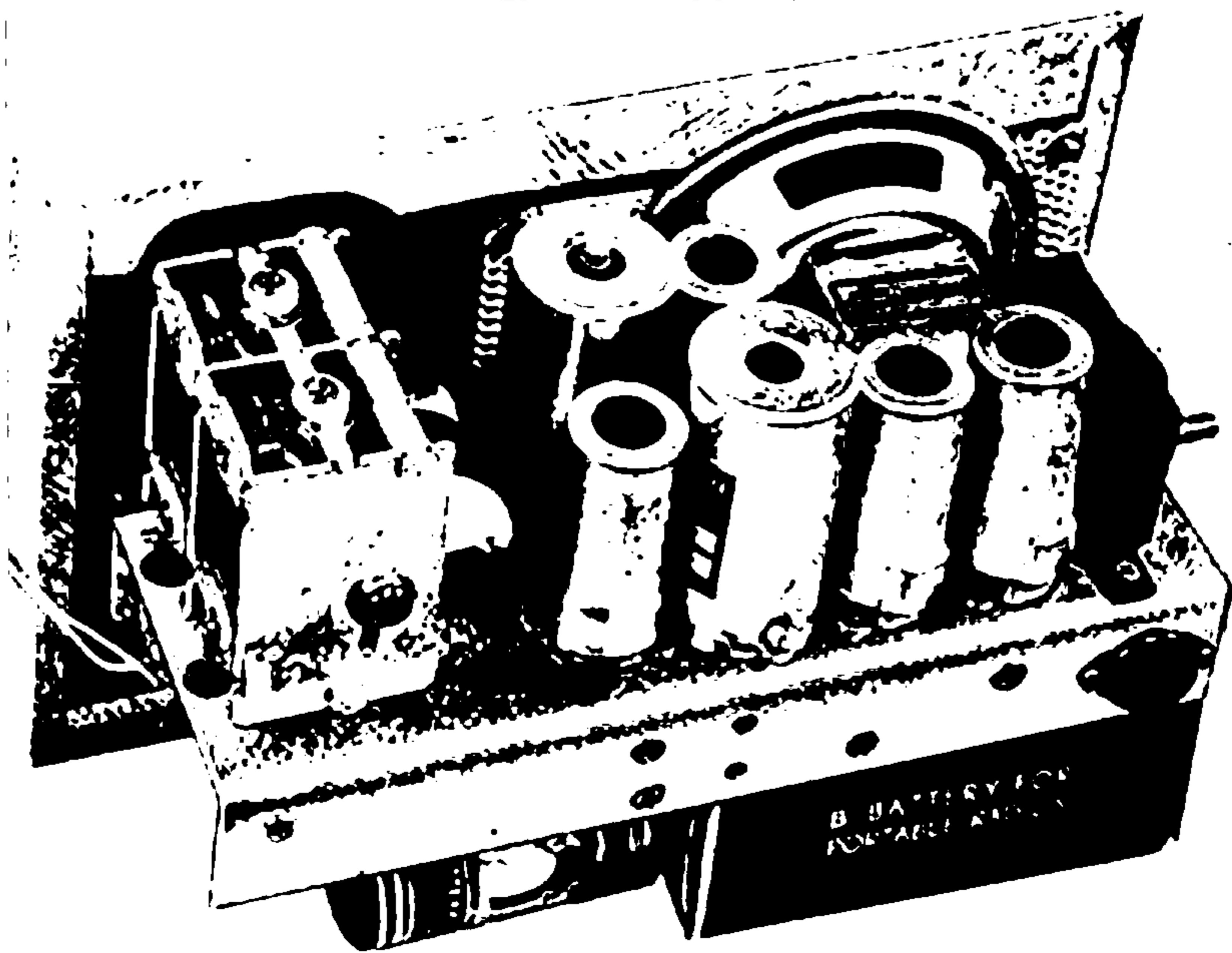
op ontvanger en netvoedingsapparaat „uit” moeten worden gezet, maar dat tevens de 7-polige stekker moet worden losgenomen omdat anders de batterijen over de weerstanden in het netapparaatje langzaam leeglopen.

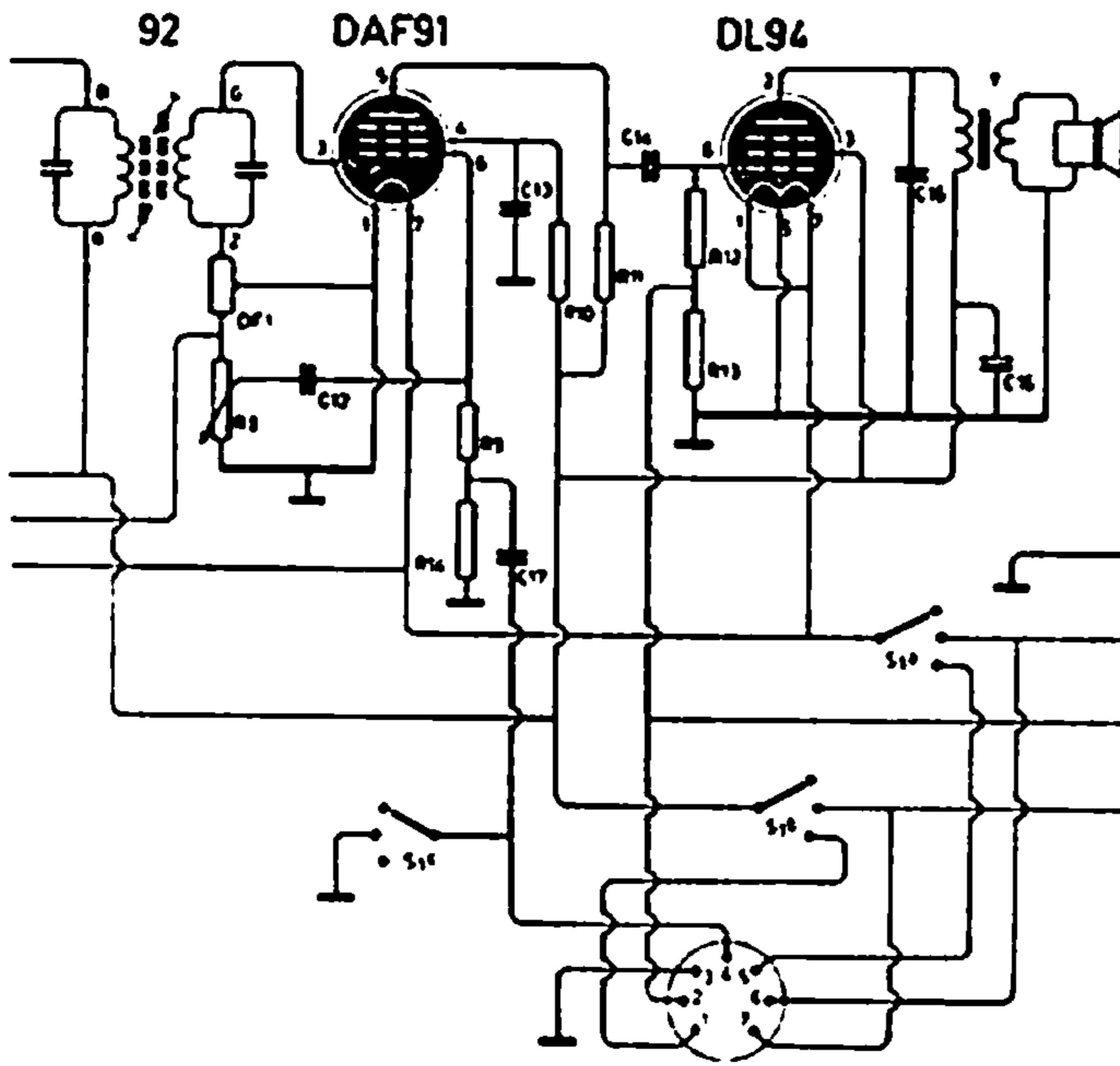
Wanneer het net is aangesloten moet men de schakelaar S_1 niet in de middenstand (batterijvoeding) zetten omdat dan de kans bestaat dat de gloei-spanning te hoog oploopt; in de stand „net” is dan ook een weerstand van 1 ohm (R_3 in fig. 2) in serie met de gloeidraden opgenomen ter compensatie van de tijdens het regenereren optredende verhoogde klemspanning van het 1,5 volt element; valt tijdens ontvangst de netspanning uit, dan blijft

de ontvanger op de batterijen doorspelen, zij het met iets verlaagde gloei-spanning.

De bouw

Zorgvuldig passen en meten is wel noodzakelijk om de ontvanger in een kastje van ongeveer $23 \times 17 \times 19$ cm³ te kunnen onderbrengen. Alles kan echter een plaatsje vinden op een chassis met een oppervlak van 68×193 mm² en een hoogte van 30 mm. Een maatschets hiervoor is in fig. 3 gegeven, terwijl het bovenaanzicht (fig. 4) een duidelijk beeld geeft van de opstelling der belangrijkste onderdelen.





- Fig. 1 - SCHAKELING VAN DE ZEPHYR-II**
- C2-6 100 pF. keram. (LCC)
 - C3-3a-8-8a afstemcond. met trimmers (DC203)
 - C4-5-10-12 2000 pF. papier (Facon)
 - C9 47 pF. keram. (LCC)
 - C11-13 0.02 µF. papier (Facon)
 - C14 2000 pF. keram. (LCC)
 - C15 5000 pF. papier (Facon)
 - C16 8 µF. elco 450 V (Facon)
 - F ... diodefilter (Novopack DF 1)
 - R1-11-12 1 MΩ. 1/2 W (Vitrohm)
 - R2 180 kΩ. 1 W ..
 - R3 27 kΩ. 1/2 W ..
 - R4 22 kΩ. 1 W ..
 - R5 33 kΩ. 1/2 W ..
 - R6 1.5 MΩ. 1/2 W ..
 - R7 68 kΩ. 1 W ..
 - R8 470 kΩ. potm. log. (Mial)
 - R9 10 MΩ. 1/2 W (Vitrohm)
 - R10 4.7 MΩ. 1/2 W ..
 - R13 470 Ω. 1/2 W ..
 - R14 560 kΩ. 1/2 W ..
 - S1 3 (4) pol. schak. 3 st. (A.B. Metal Minibank)
 - T Muvolett 7043

N.B. De reeds in de 943 aanwezige paddercondensator is wel getekend, maar niet genummerd

De afstemspoelen zijn aan de onderkant gemonteerd, waarbij enige wijzigingen nodig waren om hun uitwendige afmetingen te beperken. De 903-N is van haar bus en voet ontdaan en werd rechtstreeks tegen de zijwand van het chassis geschroefd, terwijl de bus van de 943 zover is ingekort dat zij juist niet onder het chassis uitsteekt, wanneer de lippen aan de voet worden verwijderd; bevestiging geschiedt dan m.b.v. een boutje door de bovenkant van de spoelbus.

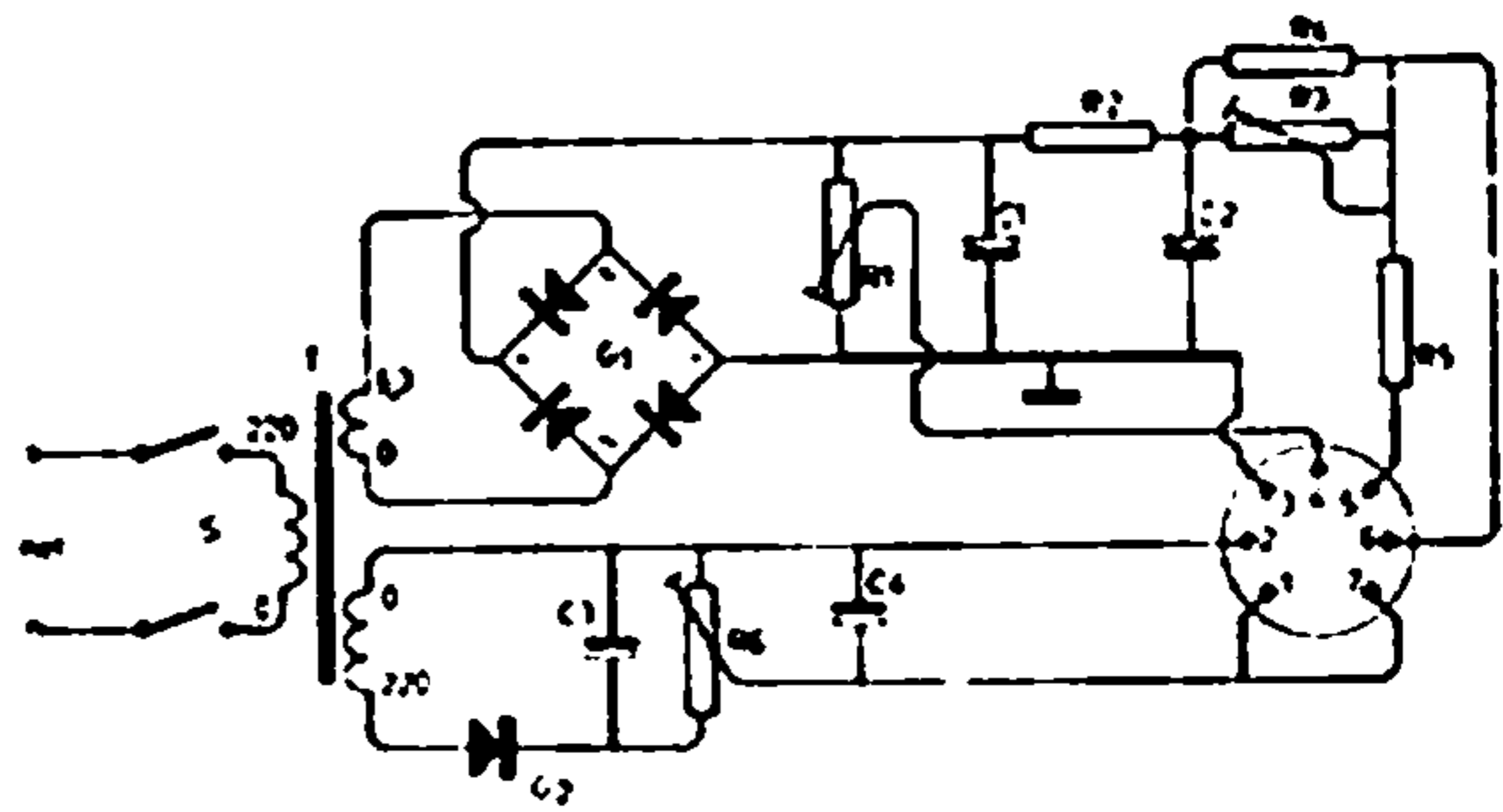
Montage van de overige onderdelen alsmede de bedrading knunen aan de hand van de montagetekening (fig. 5) tot een goed einde worden gebracht. Het chassis wordt m.b.v. afstandbusjes

van 10 mm lengte aan een aluminium frontplaatje bevestigd — afmetingen 216 × 155 mm — op zodanige hoogte, dat er ruimte blijft voor de batterijen tussen onderkant van chassis en bodem van het kastje. De luidspreker (Peerless type Micro) wordt eveneens met verzonken boutjes achter een rechthoekige opening (45 × 110 mm²) aan de frontplaat vastgeschroefd, met tussenlegging van een ring van bijv. zachtboard en een stukje geperforeerd aluminium ter bescherming van de conus.

Het frontplaatje wordt — nadat alle schroeven stevig zijn vastgezet — geplakt met kunstleer of een plasticen bedekking van dezelfde soort als waar-

Fig. 2 - SCHAKELING VAN HET NETVOEDINGSAPPARAAT

- C1-2 ... 600 µF (16 × 100), elco 12 V (Facon)
- C3-4 ... 16 · 16 µF. elco 450 V (Novocon)
- G1 ... B20/16.0.5 Siemens
- G2 ... E250C85 Siemens
- R1 ... 100 Ω, draadpotmeter
- R2 ... 10 Ω, 1 W (Vitrohm)
- R3 ... 50 Ω, Vitrohm GLA
- R4 ... 12 Ω, ..
- R5 ... 1 Ω, weerst.draad gewikkeld op lichaam van koolweerstand
- R6 ... 15 kΩ, Vitrohm HPA
- S ... dubbelp. aan-uit schak.
- T ... Muvolt P 174



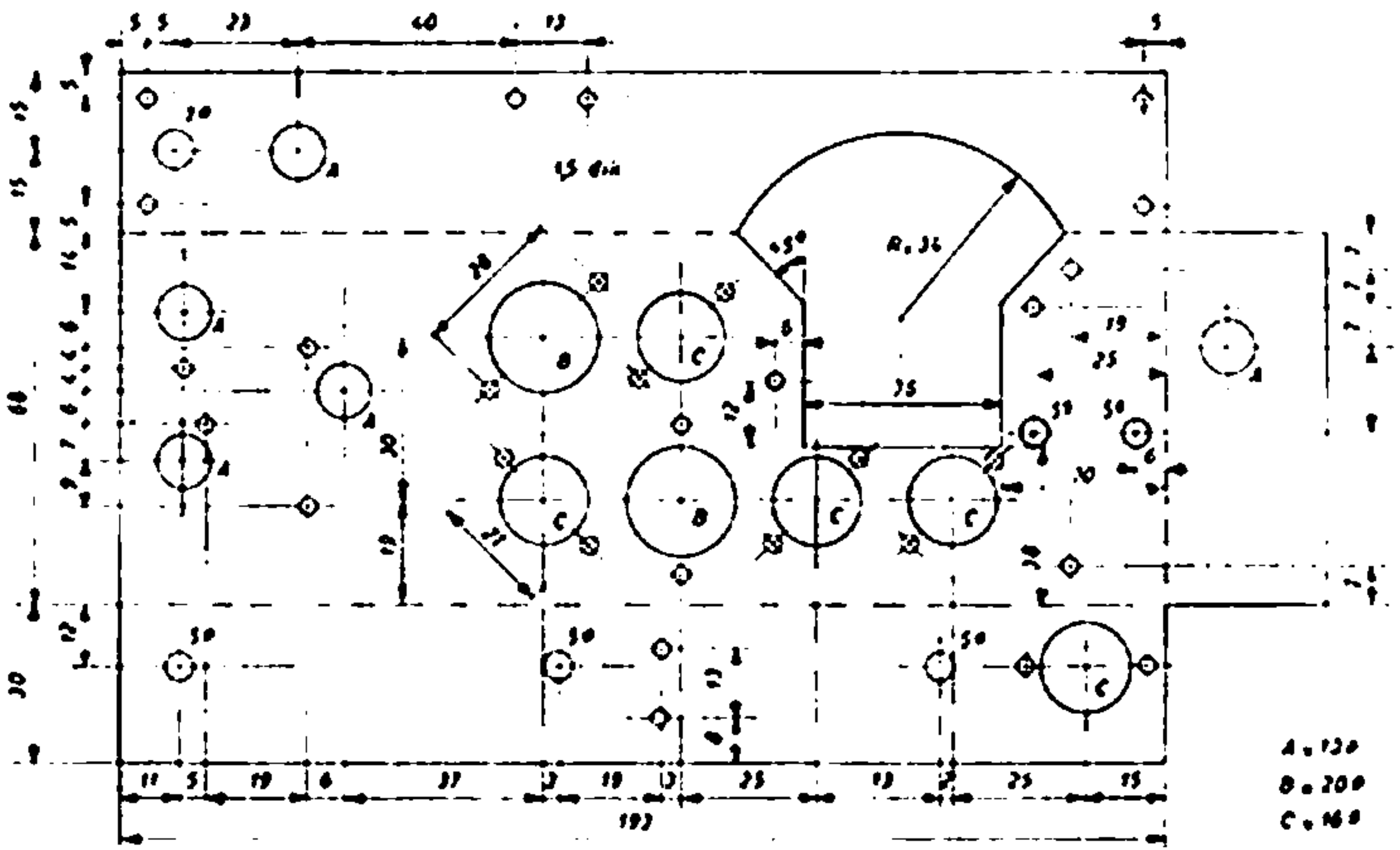


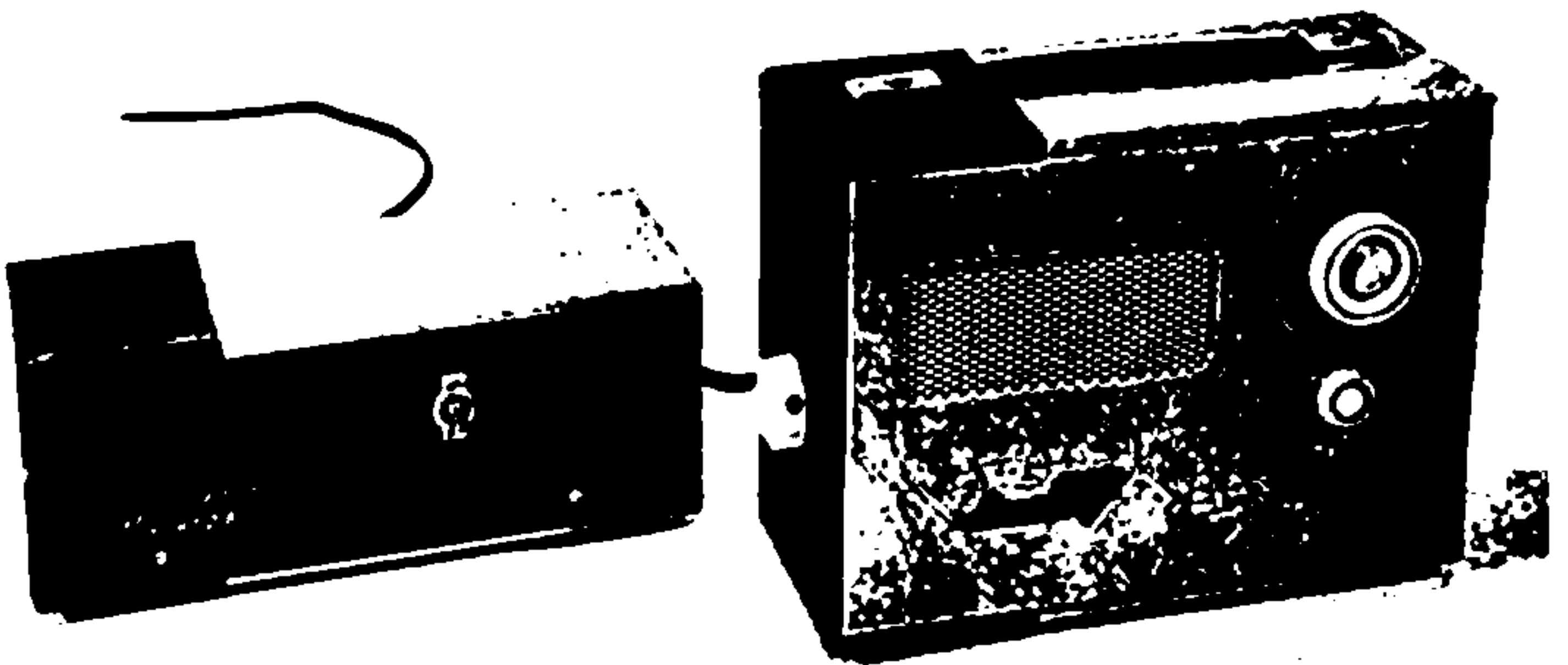
Fig. 3 . MAATSCHETS ONTVANGER CHASSIS

mee het kastje wordt overtrokken. Een eenvoudig schaltje voor de afstemcondensator werd verkregen door tegen de achterkant van de knop een rond schijfje Perspex te plakken, waarop een met OI. inkt opgevulde kras als wijzer fungeert. De standen voor enkele belangrijke omroepstations worden aangegeven door op de betreffende punten balkop nageltjes in het frontplaatje te bevestigen.

De raamantenne is aan de binnenzijde, achterin de kast aangebracht en bestaat uit 14 windingen geïsoleerd draad, stevig tegen de hoeken van de achterwand gedrukt. De binnen afme-

tingen aan de achterwand — dus de buitenmaten van het raam — zijn $210 \times 151 \text{ mm}^2$. Het raam wordt met een eindje lintlijn verbonden met de aansluitlippen op het chassis. In de achterkant van het kastje moet een opening van 25 mm diameter worden uitgespaard (59 mm van de onderkant en 16 mm van de zijkant) om de 7-polige stekker in de buishouder te kunnen steken, terwijl in de linker zijwand een gat van 15 mm diameter moet worden geboord om de schakelaar door te laten (29 mm van de voorkant af, 67 mm van de bodem).

ZEPHYR-II MET HET AFZONDERLIJKE NETVOEDINGSAPPARAAT



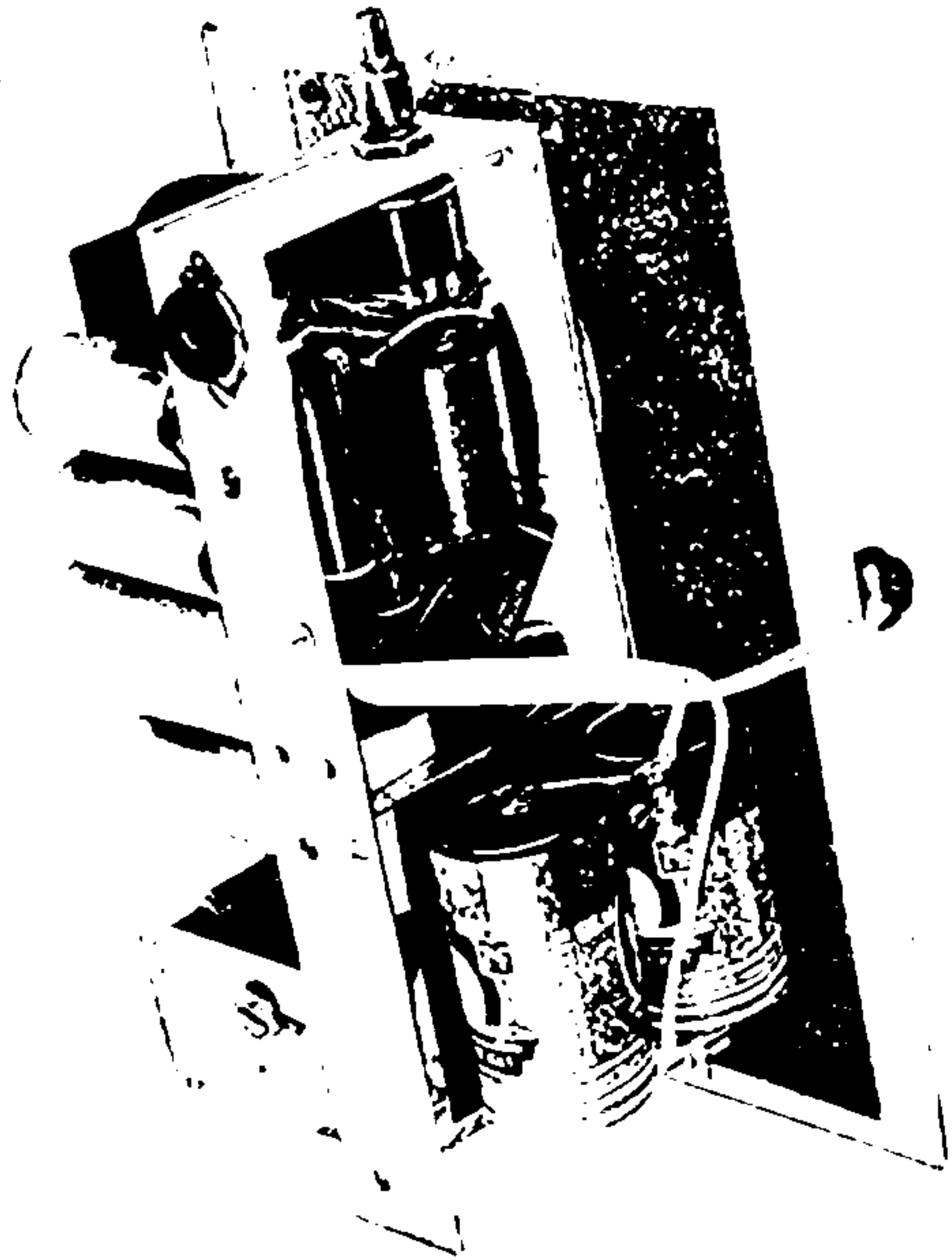
ONTVANGER IN ONDERAANZICHT.
In de achterwand de miniatuur buis-
houder voor aansluiting aan het net-
voedingsapparaat. In de zijwand de
batterij-net-schakelaar.

Afregeling

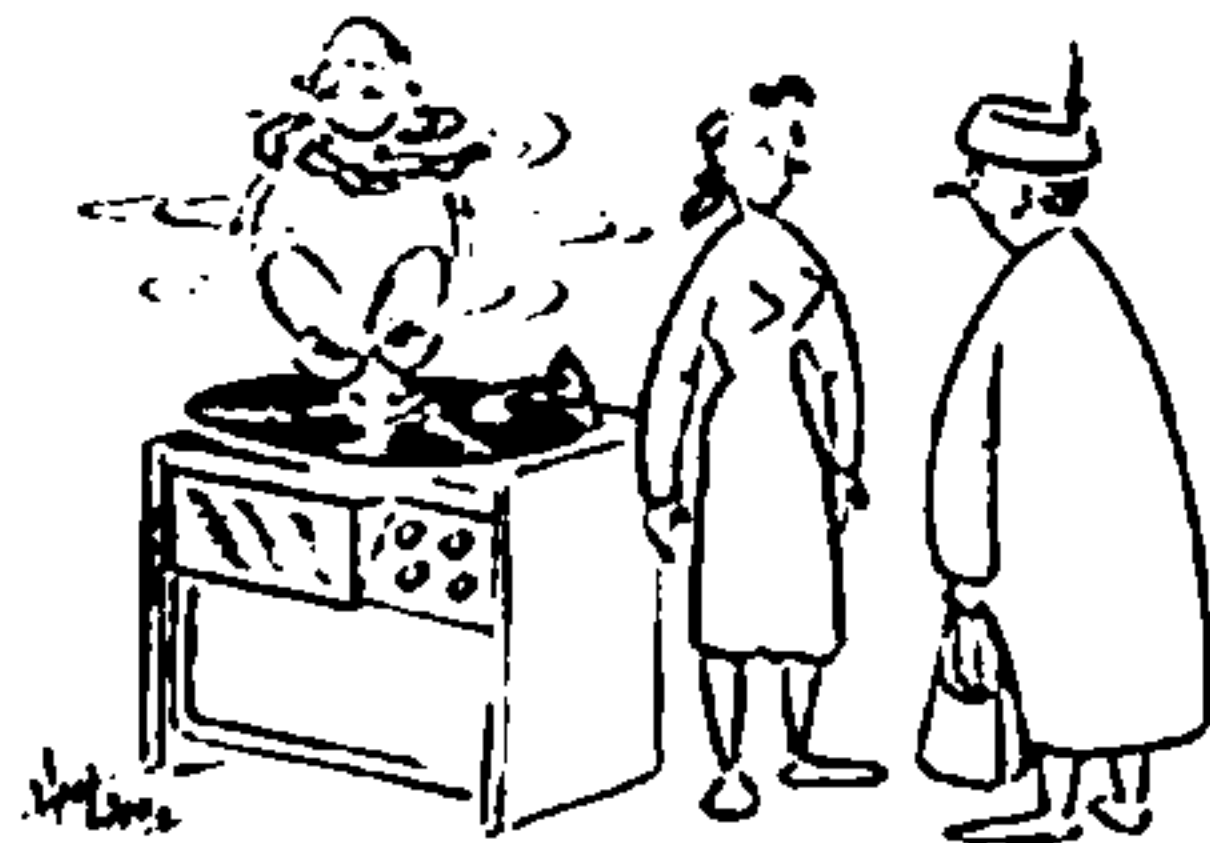
Volgens de normale gang van za-
ken moeten eerst de m.f. kringen
worden afgeregeld, maar indien
men er zorgvuldig op let dat niet
aan de kernen van de m.f. trans-
formatoren wordt gedraaid zodra
ze uit de verpakking zijn, dan is
de instelling reeds vrijwel goed,
zodat men meteen met afregelen
van de afstemkringen kan begin-
nen; wie niet over een trimzen-
der kan beschikken houde hier-
mee terdege rekening, het kan
hem veel nodeloze moeite bespa-
ren.

Wanneer er geen vergissingen bij
de bedrading zijn gemaakt en de
buizen alsmede de baterijen in or-
de zijn, zal men — vooral 's avonds
na zonsondergang — reeds dade-
lijk een paar stations kunnen ho-
ren, zij het nog zwakjes. Zoek er
een op in de buurt waar de con-
densator bijna geheel open staat
(knop linksom) en regel de trim-
mer op de achterste sectie van de
draaicondensator af op grootste
geluidsterkte. Stem daarna af op een
zender aan het andere einde van de
schaal en regel nu de kern van de 903-
N op maximale geluidsterkte. Beide in-
stellingen een paar keer herhalen tot-
dat met draaien aan trimmer resp.
kern geen verbetering meer is te krij-
gen. Afregelen op een zwak signaal
geeft de grootste nauwkeurigheid,
maar als in het begin de ontvangst te
zwak mocht zijn, kan men tijdelijk een
antenne (via een condensatortje van
20 à 50 pF aan no. 4 van de 903-N)
worden aangesloten. Houd rekening
met het richteffect van de raaman-
tenne wanneer geen uitwendige anten-
ne is aangesloten.

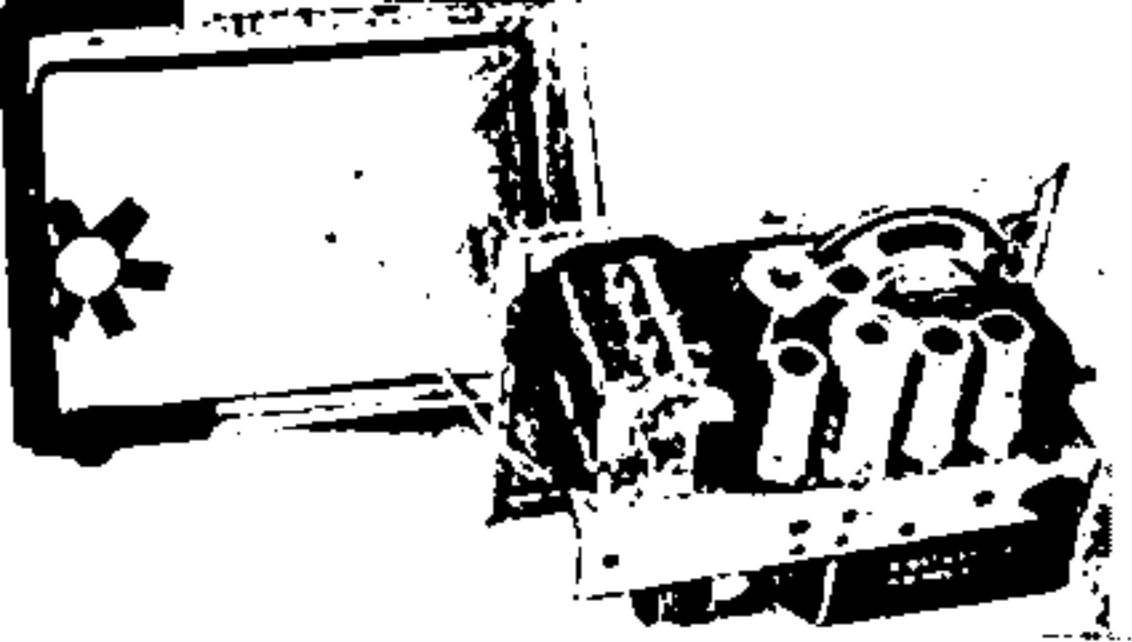
Verkrijgt men volgens het hierboven
gegeven recept niet onmiddellijk een
bevredigende afregeling, dan klopt de
oscillatorafstemming niet. Aangenomen
dat niet aan de kern van de 943
is gedraaid zodat deze nog zijn oor-
spronkelijke fabrieksinstelling bezit,
zal het in de meeste gevallen mogelijk
zijn een behoorlijke gelijkloop over 't
gehele afstemgebied te verkrijgen door
verschillende standen van de oscilla-
tortrimmer (vooraan op de afstemcon-
densator) te proberen. Regel de oscil-



latortrimmer (en, zonodig, de kern van
de 943) zo af, dat bij afstemming op
Hilversum-I resp. H'sum-II de aan de
afstemknop bevestigde wijzer ongeveer
evenveel rechts als links van het mid-
den van de schaal komt te staan.
Kan men over een trimzender beschik-
ken, dan is de afregeling een eenvou-
dige zaak, welke volgens de bij de
spelen verpakte voorschriften kan
geschieden. Tot besluit worden de m.f.
kringen nageregeld, waarvoor men op
een fadingvrije zender moet afstem-
men.



Het was wel effe wennen voor Willem,
maar de handelaar zei dat je er midden in
zat bij die stereofonische platen ...



DE RAAMANTENNE is gemonteerd tegen de achterwand van het toestelkastje. Links in de achterwand een ventilatieopening.

In het volgende nummer volgt de beschrijving van het voedingsapparaat.

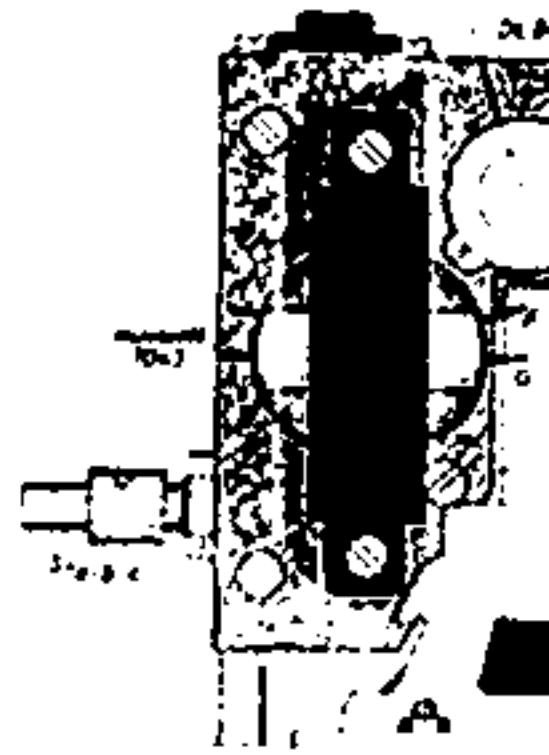
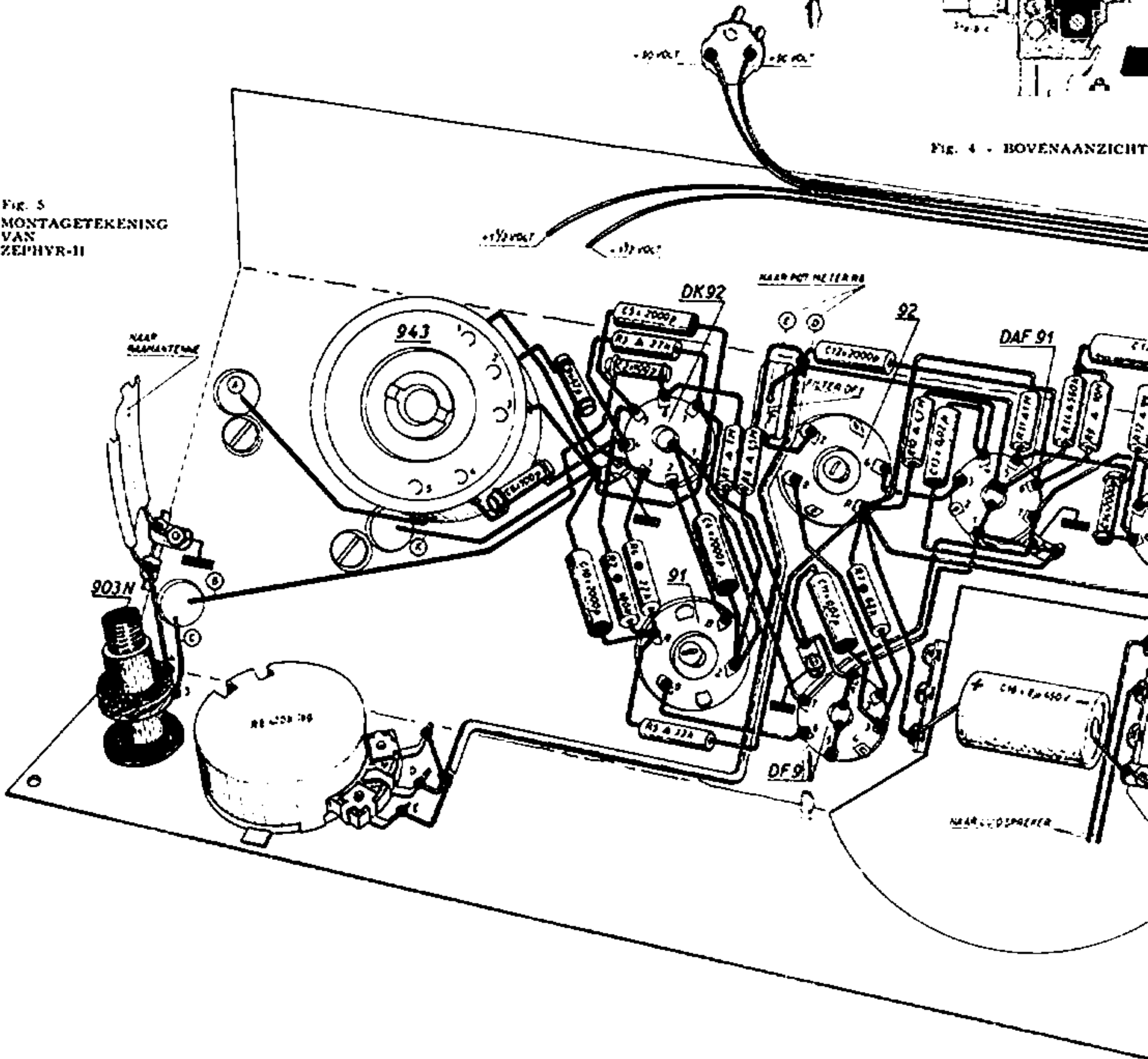


FIG. 4 - BOVENAANZICHT

FIG. 5
MONTAGETEKENING
VAN
ZEPHYR-II



NE is gemonteerd tegen de
het toestelkastje. Links in
n ventilatieopening.

het volgende nummer volgt de be-
rijving van het voedingsappa-

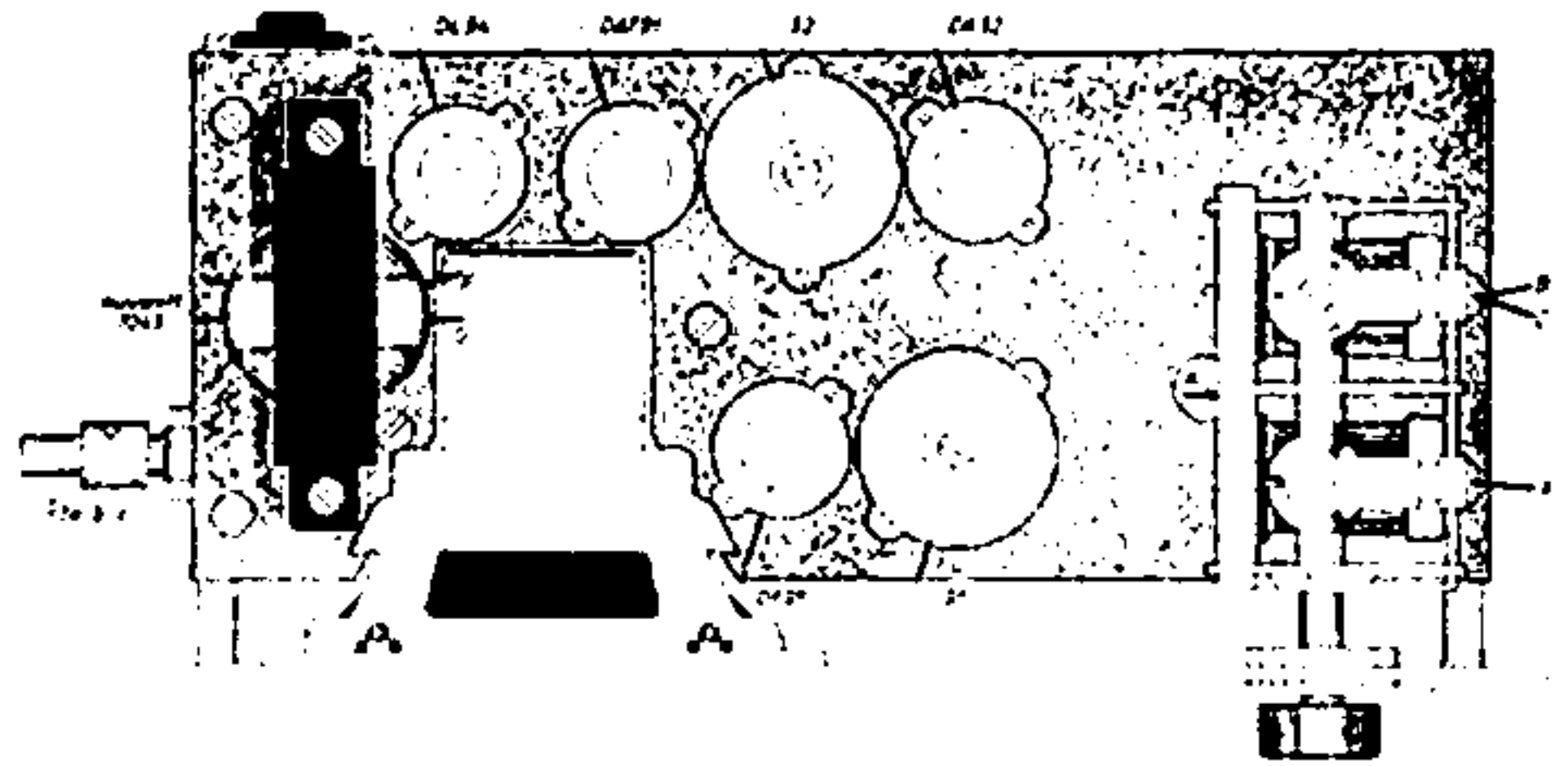


FIG 4 - HOVENAANZICHT CHASSIS VAN ZEPHYR-II

