

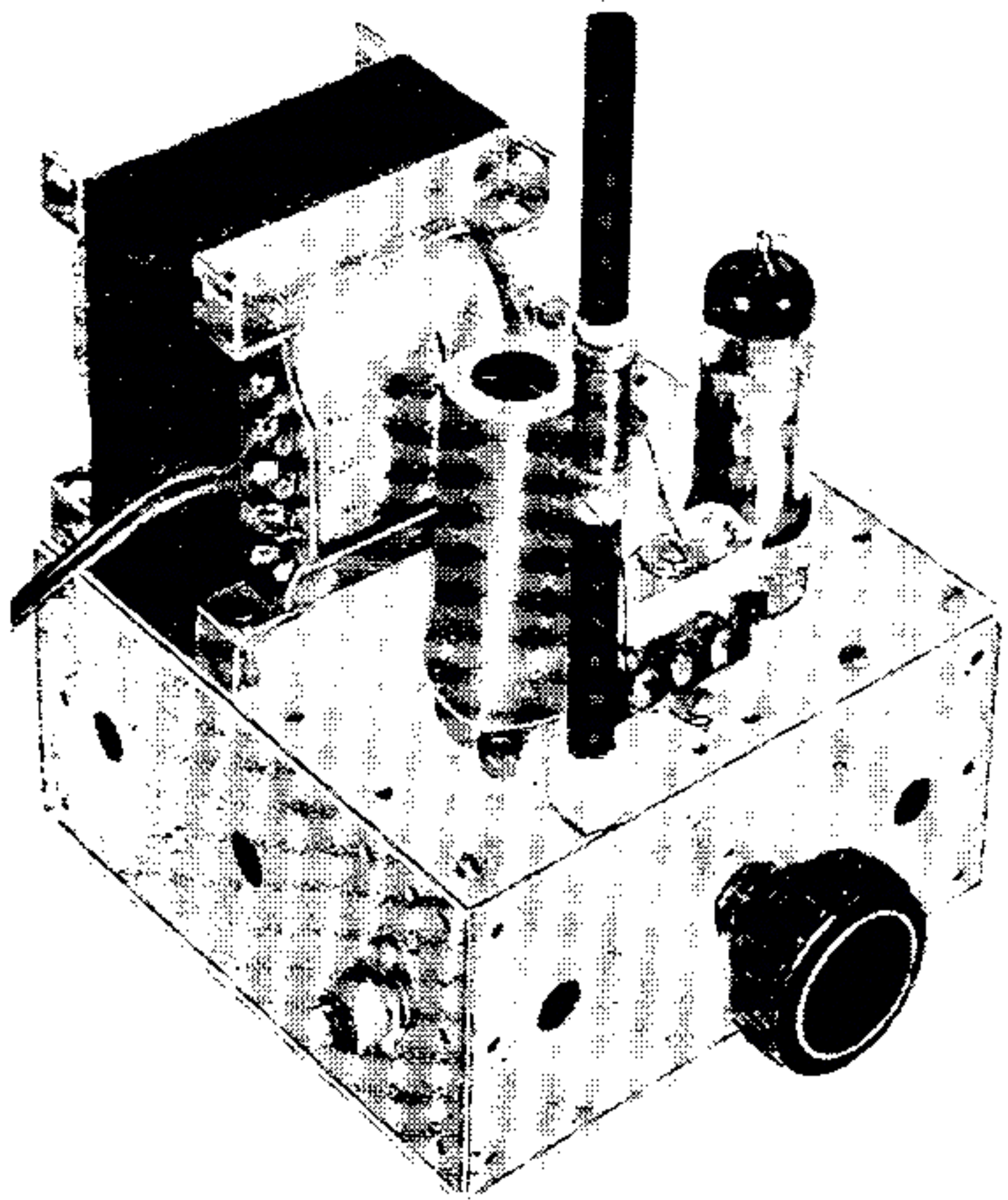
FONO-OSCILLATOR

Hulpapparaatje voor grammofoonweergave over radiotoestel zonder pickup aansluiting

SINDS jaar en dag behoort een pickup-aansluiting tot de standaard-uitvoering van de overgrote meerderheid der Europese omroepontvangers. In Amerika is dat echter anders, daar is praktisch ieder radiotoestel gespeend van de mogelijkheid om er een pickup op aan te sluiten. Toch wordt ook daar het radiotoestel wel gebruikt ten dienste van de grammofoonweergave want sinds tientallen jaren bedienen de Amerikanen zich van 'n hulpapparaatje, bestaande uit een r.f. oscillator welke door het pickup-sigitaal wordt gemoduleerd en dat men dicht bij de ontvanger plaatst. Door inductie verkrijgt men dan voldoende spanning op de antennekring van het omroepstestel, dat dit gemoduleerde sigitaal verder op de normale manier weer in geluid omzet.

Zo'n fono-oscillator is ten onzent vrijwel onbekend wegens de in de aanhef genoemde reden. Er zijn echter wel enkele gevallen denkbaar waar men er een nuttig gebruik van zou kunnen maken, zoals bv. voor

grammofoonweergave via een G-W toestel (waar immers de directe verbinding tussen chassis en lichtnet het aanbrengen van een veilige pickup aan-



FONO-OSCILLATOR UN-49 - Links vooraan de coaxiale contactbus voor aansluiting van de grammofoonopnemer. Met de knop wordt de modulatie diepte ingesteld. De EF86 is voorzien van een afschermbus.

ECL80

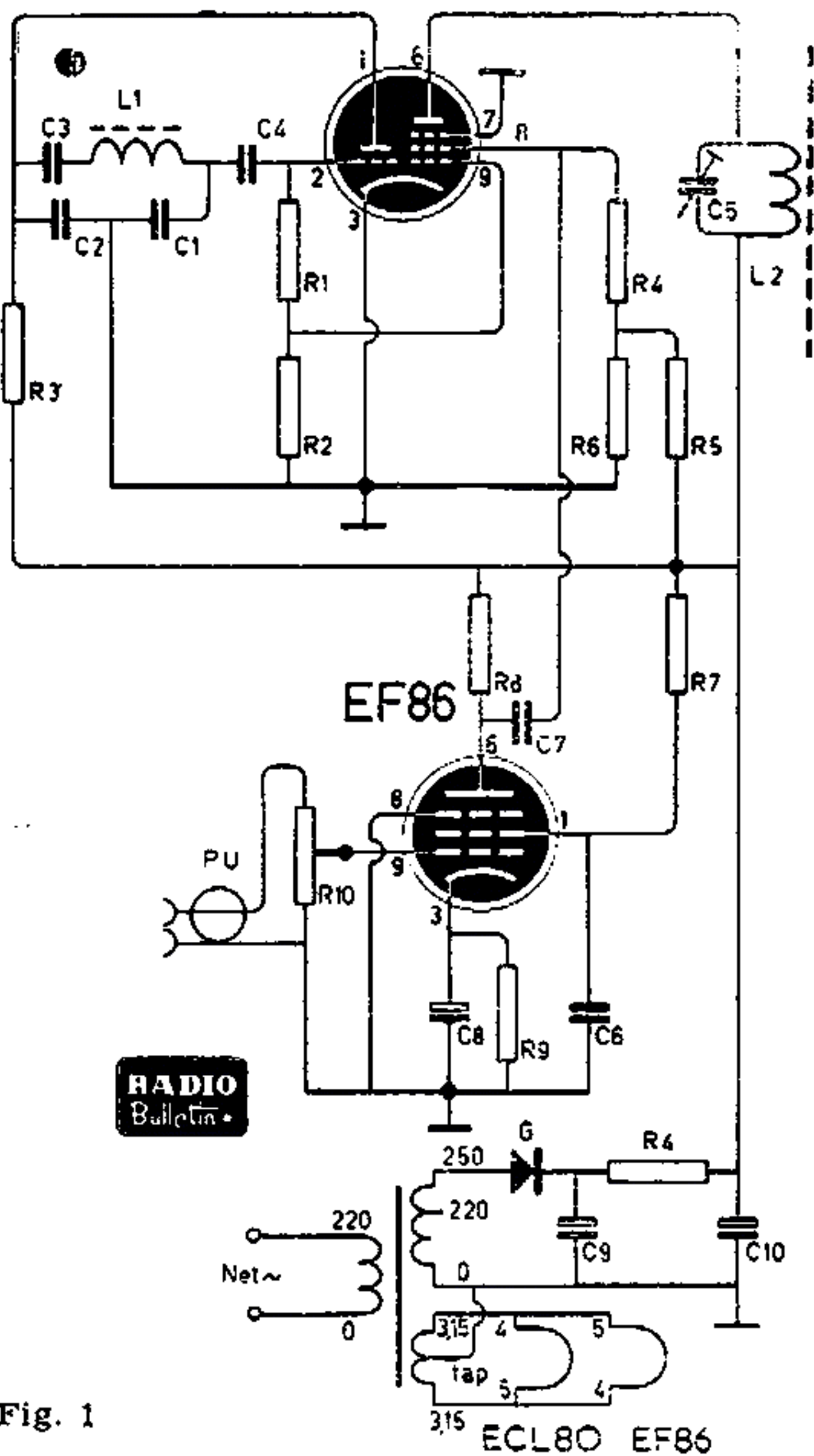


Fig. 1

sluiting bezwaarlijk maakt), terwijl hij eveneens van pas kan komen wanneer de pickup-ingang van een ontvanger onvoldoende gevoeligheid bezit voor toepassing van een moderne pickup. Om nu ook eens de aandacht te vestigen op deze methode, geven wij hieronder de beschrijving van een fono-oscillator.

De schakeling

In de UN-49 is een ECL80 toegepast voor de oscillator en een EF86 als modulator, terwijl een eenvoudig voedingsdeel met seleengelijkrichter is ingebouwd om 't apparaatje geheel zelfstandig uit het net te kunnen voeden. Ter voorkoming van vervorming zijn de functies der verschillende trappen zoveel mogelijk gescheiden. Zo wordt de a.f. modulatie toegevoerd aan een buffertrap (het pentodedeel van de ECL80) en dus niet rechtstreeks aan de oscillatortriode. Hierdoor is de instelling voor het verkrijgen van een behoorlijk recht verlopende modulatiekarakteristiek minder kritisch, terwijl

Fig. 1
SCHAKELING VAN DE UN-49

C1-2	1000 pF, mica (Mial)
C3-4	500 pF, mica (Mial)
C5	250 pF, trimmer
C6-7	0,05 μ F, papier (AMROH)
C8	100 μ F, elco 12 V (Facon)
C9-10	32+32 μ F, elco 450 V (Novocon)
G	seleengelijkrichter E250C85
L1	Mu-Core 402 (aansl. 3 en 4)
L2	op ferrietstaaf 23 cm lang, \varnothing 9 mm, zie tekst
R1	47 k Ω $\frac{1}{2}$ W
R2	4,7 k Ω $\frac{1}{2}$ W
R3	33 k Ω 1 W
R4	1 M Ω $\frac{1}{2}$ W
R5	100 k Ω 1 W
R6	47 k Ω 1 W
R7	1 M Ω 1 W
R8	220 k Ω 1 W
R9	2,2 k Ω 1 W
R10	470 k Ω , potm. (P 254 KV2)
R11	1 k Ω 1 W
T	Muvolt PC 100

het optreden van gelijktijdige frequentiemodulatie vrijwel geheel wordt vermeden.

Het triodedeel is opgenomen in een schakeling welke het midden houdt tussen de Colpitts en de Clapp oscillator, zodat een behoorlijke frequentie-stabiliteit is verzekerd. De afgestemde kring wordt gevormd door L₁ — waarvoor de wikkeling tussen „3” en „4” van een 402 spoel dient — en de serieschakeling van C₁₋₂₋₃. Laatstgenoemden moeten dus mica condensatoren van goede kwaliteit zijn.

Het stuurrooster van het pentodedeel is verbonden aan een aftakking op de lekweerstand van de triode en krijgt op deze manier een deel van de door de oscillator opgewekte (negatieve) gelijkspanning en r.f. wisselspanning. In de buffertrap is schermroostermodule toegepast; de modulatiespanning wordt via C₇ toegevoerd en het schermrooster krijgt een geringe gelijkspanning (ca. 2 V) via R₄ en de spanningsdeler R₅R₆. In serie met de anode is de vliegwielkring L₂C₅ opgenomen welke wordt afgestemd op de oscillatorfrequentie, welke omstreeks 1500 kHz is gekozen.

L₂ is gewikkeld om een ferrietstaaf, waardoor het uitwendig magnetisch veld vrij sterk is zodat een behoorlijk signaal in de ontvanger kan worden geïnduceerd, ook als de afstand tot de fono-oscillator enkele meters bedraagt. De EF86 is normaal als a.f. versterker geschakeld en wordt via de sterkteregelaar R₁₀ met de pickup verbonden. Een ingangssignaal van 80 mV is vol-

doende om een modulatie diepte van ca. 80 % te bereiken; bij grotere modulatie diepte neemt de vervorming snel toe.

De bouw

Met het oog op de vrij compacte bouw van het apparaatje is het dienstig om allereerst de buishouders, potmeter, gelijkrichter en de andere kleine onderdelen op de desbetreffende Uniframe delen te monteren alvorens het chassis in elkaar te zetten. Dit bestaat uit vier stuks UF 003, één UF 007 en één UF 005. Bij twee UF 003's moeten hoekjes worden uitgezaagd om een passend geheel te krijgen; dit kan met een eclipszaagje of desnoods met een kniptang gebeuren. Na de nodige gaten voor doorvoertule, transformator, enz. te hebben geboord, kan men de chassisdelen aan elkaar schroeven waarna de spoel en de elco worden gemonteerd.

Nu kan een begin worden gemaakt met

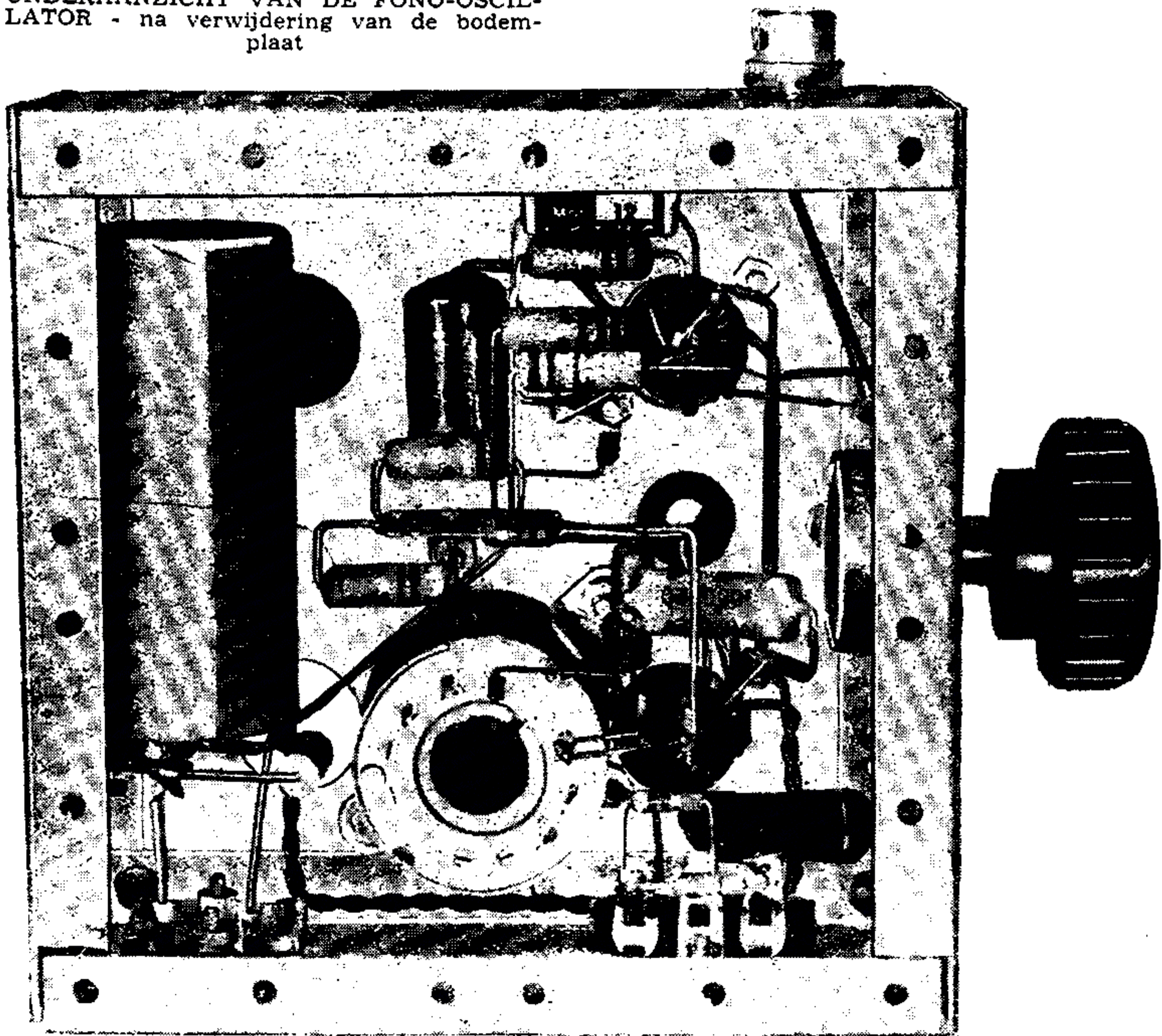
de bedrading. Eerst de gloeistroom- en hoogspanningsleidingen, dan de R's en C's aan de buishouder van de EF86 en daarna de r.f. kringen. Tenslotte wordt de trimmer C_5 op de draadsteun gesoldeerd.

Nu moet nog L_2 worden gewikkeld. Over de ferrietstaaf wordt een stukje olie- of plastiikkous van ca. 30 mm lengte geschoven en hierop worden 50 windingen gelegd van geëmailleerd zijdeomspinnen draad, 0.3 mm draaddikte. De einden van de wikkeling worden vastgezet met een druppel lak, was of Velpon (zie ook de omslagfoto). Monteer de staaf nog niet definitief op het chassis; want in bepaalde standen kan hij brom oppikken, waarmee het signaal dan wordt gemoduleerd.

Afregeling

De afregeling brengt weinig moeilijkheden mee. Zoek eerst met de ontvanger een stil plekje op in de buurt van 1500 kHz (200 m). Plaats de UN-49 naast de ontvanger en stel hem in be-

ONDERAANZICHT VAN DE FONO-OSCILLATOR - na verwijdering van de bodemplaat



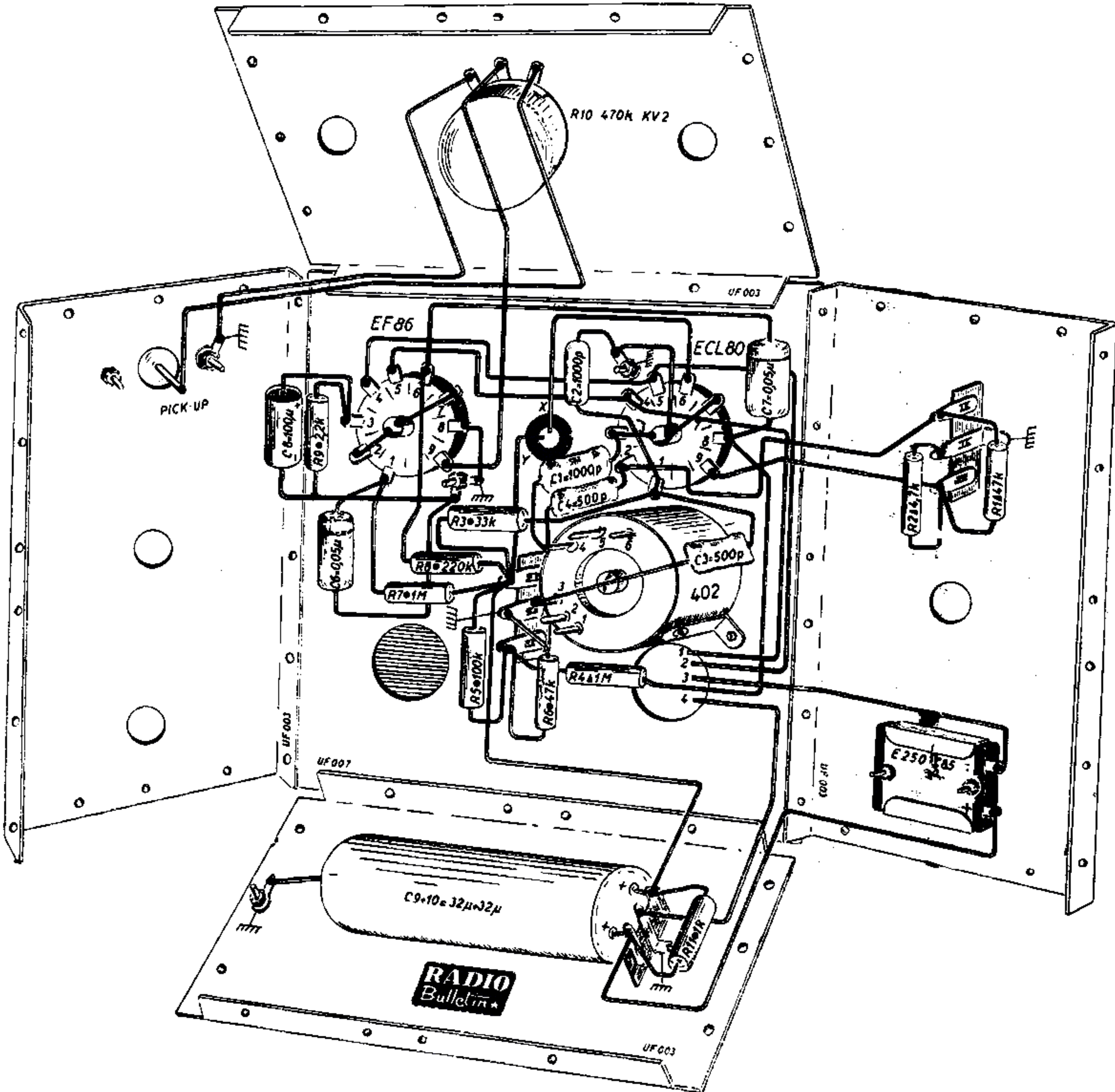
drijf, voorlopig nog zonder pickup. Draai nu de kern van de 402 spoel tot dat de oscillator wordt gehoord (als een ongemoduleerde zenderdraaggolf) en regel op max. uitslag van het tover-oog.

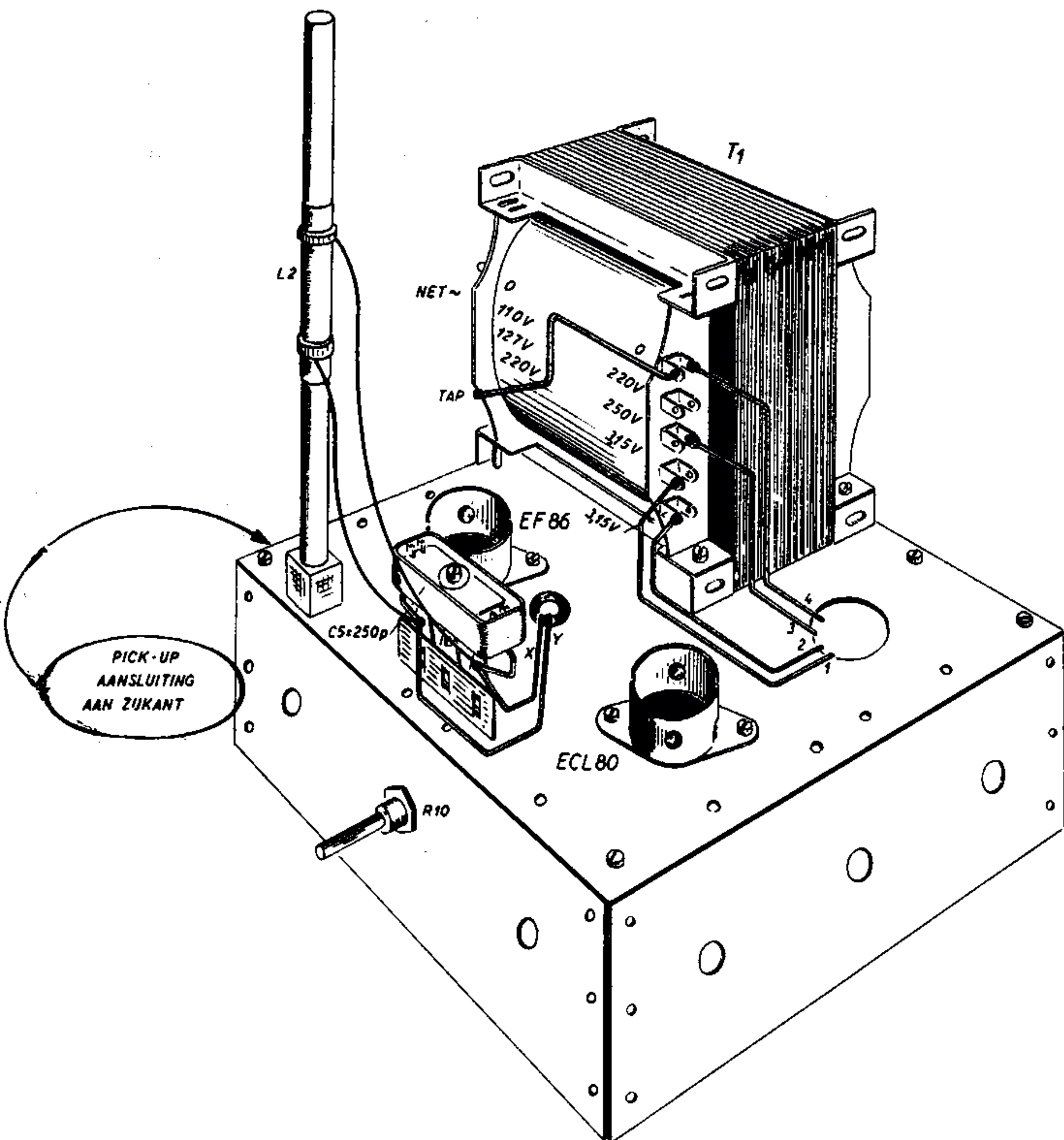
Daarna C_5 bijregelen, eveneens voor max. output. Zijn beide kringen op deze manier op dezelfde frequentie af-

gestemd, dan kan men de juiste opstelling van de ferrietstaaf vinden en hem definitief vastzetten op de plaats waar de minste brommodulatie wordt verkregen. Hierna wordt C_5 nog even nagegeld.

Nu wordt de platenspeler in werking gezet en de juiste modulatie diepte ingesteld m.b.v. de potmeter R_{10} . Wan-

Fig. 2
MONTAGETEKENINGEN
VAN DE UN-49





neer men deze ver open-draait, zal de muziek sterk vervormd klinken ten teken van overmodulatie.

Het beste kan men de gewenste geluidsterkte met de sterkteregelaar van de ontvanger instellen terwijl men R_{10} op de fono-oscillator 'n vaste instelling geeft, liefst zo laag mogelijk om ook tijdens de sterke passages vervorming te voorkomen. Anderzijds hoede men zich voor te ondiepe modulatie, want dan krijgt men een ongunstige signaal-ruis verhouding.

Na enig experimenteren is echter de goede instelling gemakkelijk te vinden.

Prestaties

Vooropgesteld, dat de fono-oscillator als noodoplossing is bedoeld in die gevallen waar geen normale pickup-aansluiting op het radiotoestel beschikbaar is, zijn de resultaten heel bevredigend. Ofschoon een heel goede weergavekwaliteit mogelijk is moet men wel bedenken, dat die in de eerste plaats afhangt van de eigenschappen van de ontvanger. Vooral de doorlaatkromme van de m.f. versterker speelt een belangrijke rol wat betreft de weergave van de hoge tonen. In het algemeen kan gezegd worden, dat de grammfoonweergave vergelijkbaar is met de ontvangst-kwaliteiten van de MG-stations.

Vervolg blz. 73

Wat de UN-49 zelf betreft, deze is door zijn speciale schakeling en de toepassing van een ferrietstaaf zodanig uitgevoerd, dat de signaaloverdracht voornamelijk berust op magnetische inductie, waardoor de r.f. straling tot een minimum kon worden beperkt. Hiertoe draagt eveneens de gesloten constructie van het chassis bij. In dit verband willen wij er met nadruk op wijzen, dat men onder alle omstandigheden deze afscherming moet handhaven — vergeet de bodemplaat niet! — en dat na eerste afregeling het apparaatje zorgvuldig uit de buurt van de antenne invoerleiding moet worden gehouden, anders zouden hierin r.f. spanningen worden geïnduceerd, die dan toch weer tot r.f. straling aanleiding kunnen geven. De fono-oscillator zou dan als radio-zendertje gaan werken en dat moet tot elke prijs worden voorkomen, niet alleen wegens de daaruit voortspruitende fluitstoringen in naburige ontvangers, maar men zou op deze wijze in ernstig conflict met de Wet komen.