



**ONTWORPEN VOOR DE „ZEPHYR”, OOK GESCHIKT OM ANDERE
BATTERIJTOESTELLEN UIT HET LICHTNET TE VOEDEN**

DE meeste batterij-ontvangers, die tegenwoordig in de handel verkrijgbaar zijn, kunnen ook op het lichtnet worden aangesloten om zo de batterijen te sparen wanneer het toestel binnenshuis wordt gebruikt. Zo'n ontvanger is dan van de grond af ontworpen voor gecombineerde voeding en dat betekent meestal, dat de schakeling van het netvoedingsdeel niet zonder meer is toe te passen voor een willekeurige andere ontvanger. De reden hiervoor is tweeledig: enerzijds is de schakeling van de ontvanger zo ontworpen, dat netvoeding op een eenvoudigste manier kan worden toegepast, anderzijds is — met het oog op ruimte- en gewichtsbesparing — het voedingsdeel zodanig uitgevoerd dat 't met een minimum aan onderdelen precies de spanningen en stromen kan leveren, zoals die in de onderhavige ontvanger optreden.

Zou men dus zo'n voedingsdeel voor een andere ontvanger willen gebruiken, dan komt het er in negen van de tien gevallen op neer, dat men zowel de schakeling van die ontvanger als van het voedingsdeel ingrijpend zal moeten veranderen, met de grote kans dat tijdens de hiervoor noodzakelijke experimenten één of meer buisjes sneuvelen. Een universeel voedingsapparaat, dat veilig kan worden aangesloten op een willekeurig batterijtoestel zal dus noodzakelijkerwijs altijd wat omvangrijker moeten zijn dan het speciale netvoedingsdeel, dat als intergreerend onderdeel in de ontvanger is ingebouwd.

Opzet

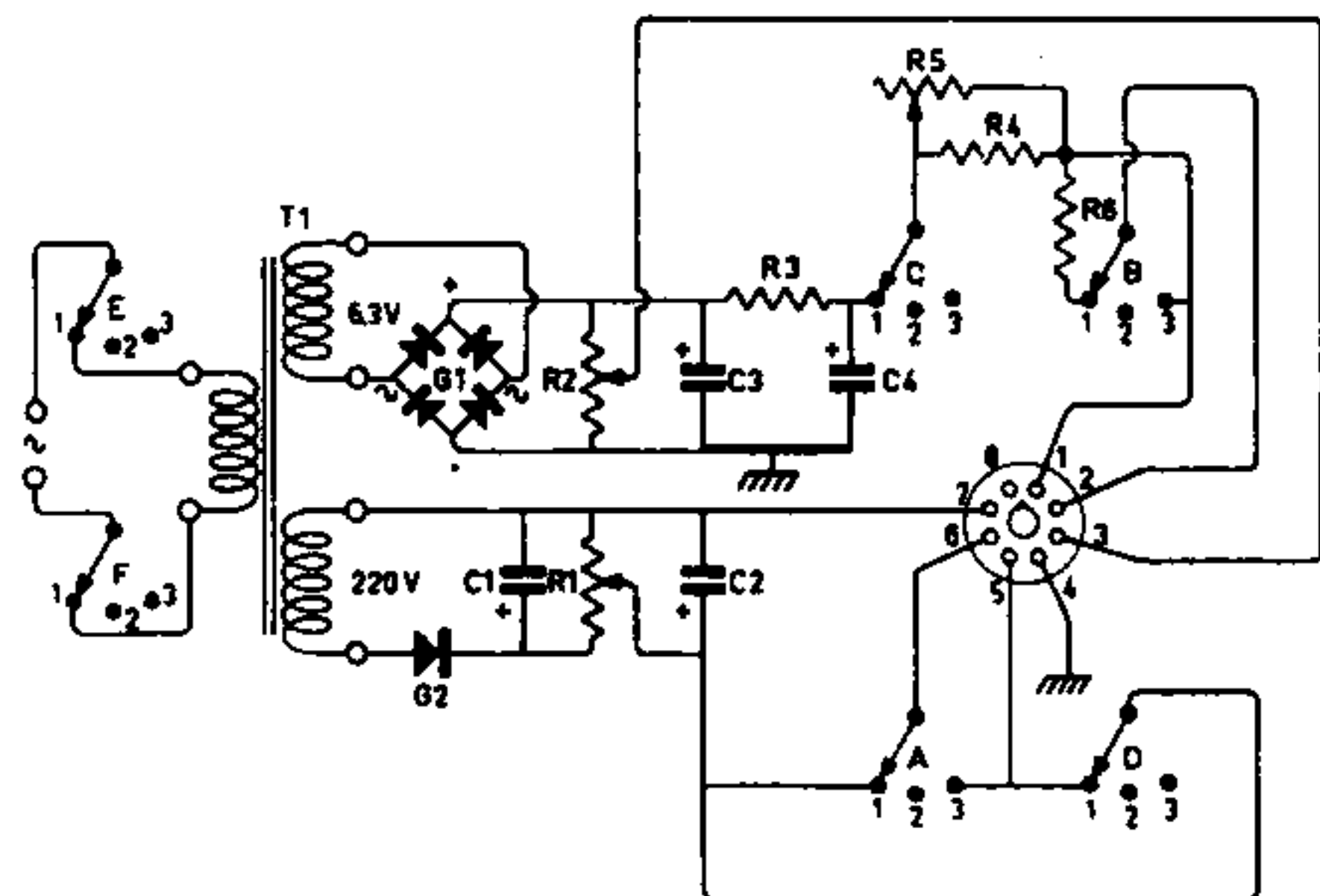
Als antwoord op de vele vragen naar een ontwerp voor netvoeding van batterij-ontvangers hebben wij een apparaatje ontwikkeld dat in de eerste

plaats is bedoeld om te dienen voor netvoeding van de „Zephyr” (zie RB '53, no. 6 of MK map E-6). Het is echter ook bruikbaar in combinatie met andere batterij-ontvangers voorzover die werken met $1\frac{1}{2}$ V gloeistroomelement en 90 V anodebatterij.

Wij zijn van de gedachte uitgegaan, dat men dit apparaat moet kunnen toepassen zonder dat ingrijpende veranderingen in de ontvanger nodig zijn. Het is dan ook uitgevoerd als afzonderlijke eenheid, welke m.b.v. 'n meerpolig kabeltje met plug op de ontvanger wordt aangesloten, zoda: laatstgenoemde buitenshuis weer in zijn oorspronkelijke staat kan worden gebruikt. Ziet men echter niet op tegen het extra gewicht van het voedingsdeel, dan kan dit desgewenst ook in de ontvanger worden ingebouwd. In het koffer-tje van de „Zephyr” is hiervoor nog voldoende ruimte, mits men de onderdelen rechtstreeks op bodem en zijwanden monteert.

Het schema

De schakeling van het netvoedingsapparaat is afgebeeld in fig. 1. Met de letters A t/m F zijn zes secties van een drie-standen schakelaar aangegeven, waarmee men de ontvanger respectievelijk geheel kan uitschakelen, op het net aansluiten of op de batterijen kan laten werken. De anodespanning wordt m.b.v. een seleengelijkrichter G_2 en reservoir-condensator C_1 ontleend aan de hoogspanningswikkeling van een voedingstransformator. De afgetakte weerstand R_1 is een spanningsdeler voor 't verkrijgen van 90 V uitgangsspanning en vormt tevens met C_2 het afvlakfilter. Via schakelaarsectie A en contact no. 6 van de als contra-plug dienende octalbuishouder wordt deze spanning aan de buizen van de ontvanger toege-



voerd en over sectie D naar contact no. 5 van de buishouder, waaraan de pluspool van de anodebatterij is verbonden. Laatstgenoemde wordt dus gelijktijdig geregenereerd wanneer de ontvanger door het net wordt gevoed. In stand 2 van de schakelaar is alles uitgeschakeld en in stand 3 wordt de batterij door sectie A met de ontvanger verbonden. Sectie D is noodzakelijk om bij uitgeschakelde netspanning (in de standen 2 en 3) ontlading van de batterij over R_1 te voorkomen. De „min 90 V” leiding van het voedingsapparaat is niet met chassis verbonden maar wordt afzonderlijk via contact no. 7 van de octalplug met de -90 V aansluiting van de ontvanger verbonden, ter voorkoming van kortsluiting van de (in de ontvanger aanwezige) weerstand voor negatieve roosterspanning van de eindbuis.

De gloeispanning wordt verkregen door gelijkrichting van de 6.3 V wissel-

De ontvanger wordt aangesloten d.m.v. een meerpolige kabel met plug, welke in een octal buishouder past.

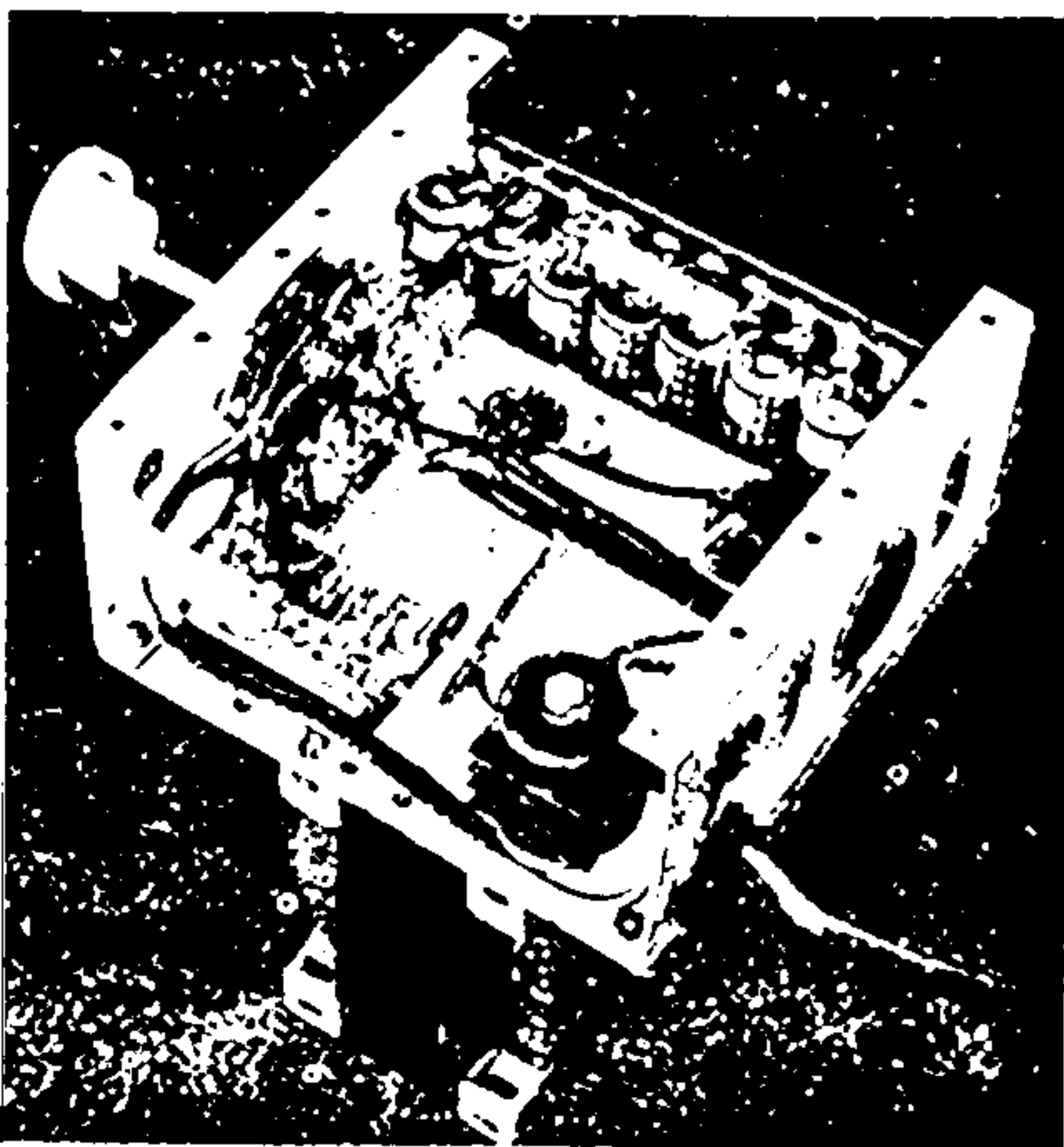
- C 1-2 - $16+16\ \mu\text{F}$, elco 400 V (Novocon)
- C 3-4 - $400\ \mu\text{F}$, elco 13 V
($4 \times 100\ \mu\text{F}$ parallel Facon)
- R1 - 15 kilohm , 9 W
(Vitrohm type HFA)
- R 2 - $100\ \text{ohm}$, ontbrommer (PREH)
- R 3 - $10\ \text{ohm}$, 1 W (Vitrohm)
- R 4 - $12\ \text{ohm}$, 1 W „
- R 5 - $50\ \text{ohm}$, 3 W (Vitrohm type GLA)
- R 6 - $1\ \text{ohm}$, zelf maken door weerstanddraad op een 1 W weerstandlichaam te wikkelen
- G 1 seleengelijkkr., type B20-16-0,5
- G 2 „ „ „ E250C85

spanning van de transformator, waarvoor de gelijkrichter G_1 dient, welke bestaat uit een brugschakeling van vier seleencellen. De 100 Hz rimpel over C_3 wordt afgevlakt door 't filter R_3C_4 , waarvan R_3 tevens de spanning reeds aanmerkelijk verlaagt. De parallelschakeling van R_1 en R_2 maakt het mogelijk om de gloeispanning nauwkeurig te kunnen instellen op $1,4\text{ V}$ door regeling van R_2 .

De pluspool van het $1\frac{1}{2}$ volt gloeistroomelement is met no. 1 van de octalplug verbonden; het wordt dus door de gelijkrichter geregenereerd, maar aangezien hierdoor de klemspanning van het element groter dan $1,5\text{ V}$ kan worden is een weerstandje van $1\ \text{ohm}$ (R_6) in serie met de leiding naar de gloeidraden — verbonden aan no. 2 van de plug — opgenomen om een te hoge gloeispanning te voorkomen. Bij batterij-ontvangst — schakelaar in stand 3 — wordt R_6 echter weer kortgesloten door sectie B.

Aangezien de elco's C_3 en C_4 een niet te verwaarlozen lekstroom bezitten, is schakelaarsectie C noodzakelijk om de verbinding tussen gloeistroomelement en afvlakfilter te verbreken in de standen 2 en 3.

Ondanks de schijnbaar grote capaciteit van C_3 en C_4 is de afvlakking nog zeer ontoereikend, zowel -wegens de kleine weerstand van R_3 als de vrij grote stroomsterkte. Feitelijk zouden deze capaciteiten ongeveer 5 maal groter moeten zijn, maar aangezien dergelijke elco's omvangrijk, kostbaar en betrekkelijk moeilijk verkrijgbaar zijn, hebben wij daarvan afgezien, te meer omdat er 'n eenvoudig middel bestaat om de veroorzaakte brom op andere wijze te elimineren. Dit geschiedt nl. door een deel van de rimpelspanning van R_2 af te nemen en aan het rooster van



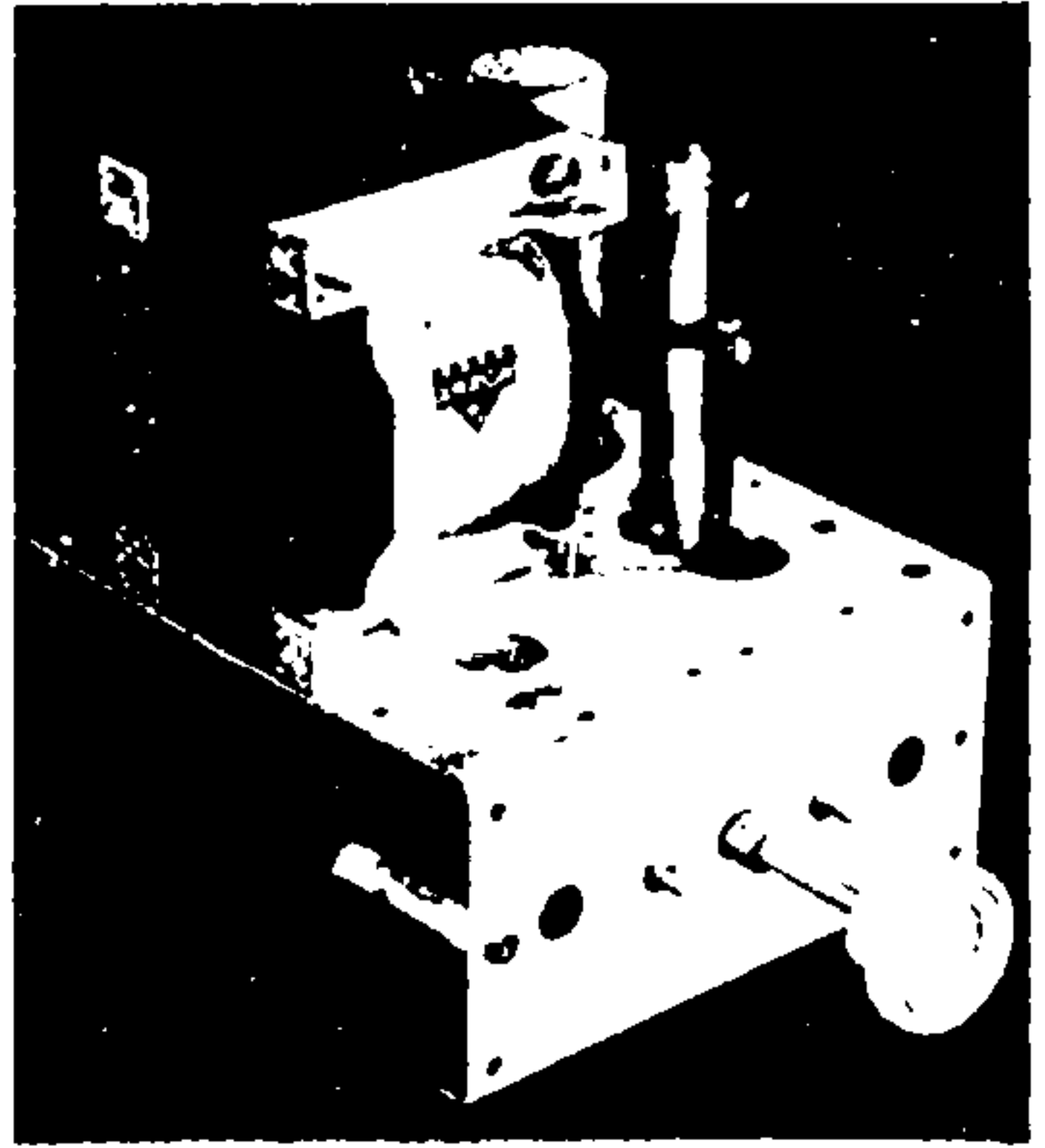
de audioversterker toe te voeren in de juiste faze om het effect van de „gloeidraadbrom” tegen te werken.

Hiervoor wordt in de ontvanger tussen de roosterweerstand (R_9 in de „Zephyr”) van deze buis en chassis een weerstand van ongeveer 60 kilohm opgenomen en het knooppunt van deze weerstanden wordt via een condensator van $0,05 \mu F$ verbonden met het glijcontact van R_2 .

Practische uitvoering

In fig. 2 is aangegeven welke onderdelen aan de ontvanger moeten worden toegevoegd. R_{14} en C_{17} zijn de zo juist genoemde weerstand en condensator, R_9 is de reeds in de ontvanger aanwezige roosterweerstand van de a.f. voorversterker (DAF91). In de „Zephyr” is deze weerstand verbonden aan de 5-polige draadsteun. Men maakt nu de aan hetzelfde contact gesoldeerde condensator C_{13} los waarbij tevens de hieraan gesoldeerde aardverbinding wordt verwijderd; C_{13} wordt rechtstreeks aan een aardpunt gesoldeerd. R_9 is nu alleen aan dit draadsteuncontact verbonden en aan dit punt worden R_{14} en C_{17} gesoldeerd. Met de van 1 tot 7 genummerde punten in fig. 2 is een 7-delige draadsteun aangegeven welke op het ontvangerchassis moet worden aangebracht. Aan elke lip komt een ader van de aansluitkabel, waarvan het andere einde wordt voorzien van een octalplug (evt. een buisvoet). De nummers bij de draadsteuncontacten corresponderen met die van de plug.

Met A en B zijn aangegeven de draad-einden welke oorspronkelijk aan de pluspolen van gloeistromelement resp. anodebatterij zijn verbonden, zoals in fig. 2 gestippeld is aangegeven. Deze verbindingen worden nu verbroken, de



aan S_1 verbonden draad (no. 9 in de bouwtekening in map E-6) wordt nu aan contact 5 van een in de kofferwand te monteren octal buishouder verbonden terwijl de pluspool van het gloeistromelement aan lip 1 van de draadsteun komt. Evenzo S_2 (aansluitpunt 8 in de bouwtekening van de „Zephyr”) aan no. 1 van deze buishouder verbinden en plus-anodebatterij aan lip 5 van de draadsteun. S_{1-2} is de dubbelpolige aan-uit schakelaar op de sterkteregelaar van de „Zephyr”.

Plaatst men nu de aan de kabel verbonden plug in de buishouder welke op de ontvanger is gemonteerd, dan zijn alle oorspronkelijke verbindingen weer hersteld en de ontvanger werkt normaal op batterijen. Steekt men echter de plug in de buishouder op het voedingsapparaat, dan is de in de ontvanger aanwezige aan-uit schakelaar (S_{1-2}) buiten werking gesteld en alleen de 3-standen schakelaar op de UN-36 is nu werkzaam.

Constructie van voedingsapparaat

Alle onderdelen van de schakeling in fig. 1 kunnen gemakkelijk worden gemonteerd op een chassis, bestaande uit de Uniframe-delen UF007, UF002, UF003, een en ander uitgevoerd vol-

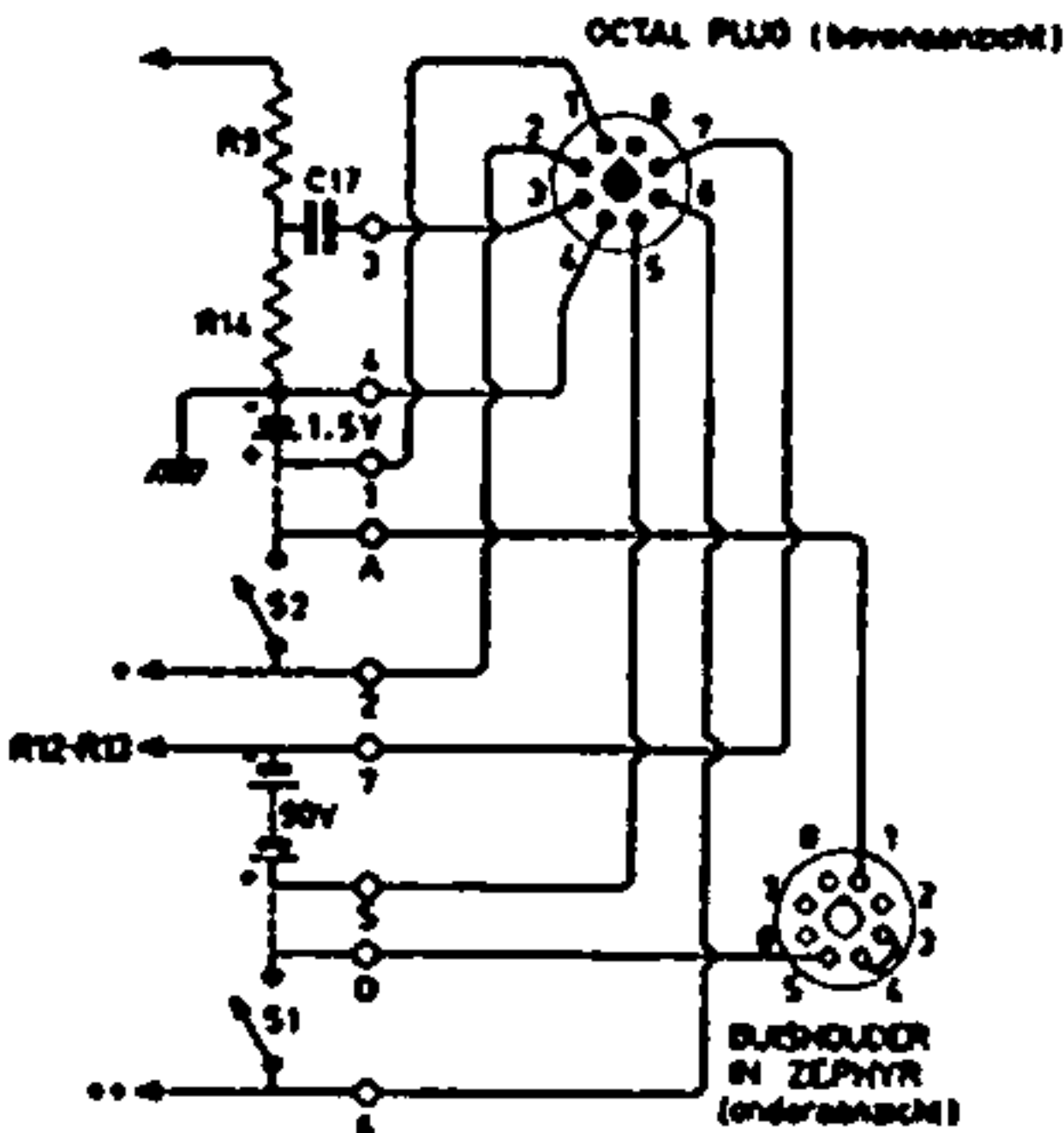


Fig. 2 - WIJZIGINGEN IN ONTVANGER VOOR AANSLUITING OP UN-36. R_9 is de roosterweerstand van de a.f. voorversterker, reeds aanwezig in de ontvanger. S_1 en S_2 zijn secties van de dubbelpolige aan/uit schakelaar op de sterkteregelaar van de ontvanger. C_{17} en R_{14} moeten worden toegevoegd, zo ook een 7-polige draadsteun, waaraan een 7-aderige kabel met octalplug wordt verbonden, terwijl een octal buishouder in de ontvanger moet worden aangebracht.

gens de montagetekening van fig. 3.

Wil men het voedingsapparaat in de „Zephyr” inbouwen, dan wordt geen chassis gebruikt. In dit geval worden de batterijen en de voedingstransformator langs de wanden van de koffer opgesteld en de andere onderdelen op pin-up bordjes, welke op de bodem worden bevestigd. De plug en contra-

plugs zijn dan overbodig, mits men de verbindingkabel tussen ontvanger en voedingsdeel voldoende lengte geeft opdat de ontvanger aangesloten kan blijven wanneer hij uit de koffer genomen wordt ten behoeve van servicewerkzaamheden, e.d.

Denk er wel aan, dat ader no. 3 van de kabel (verbinding tussen

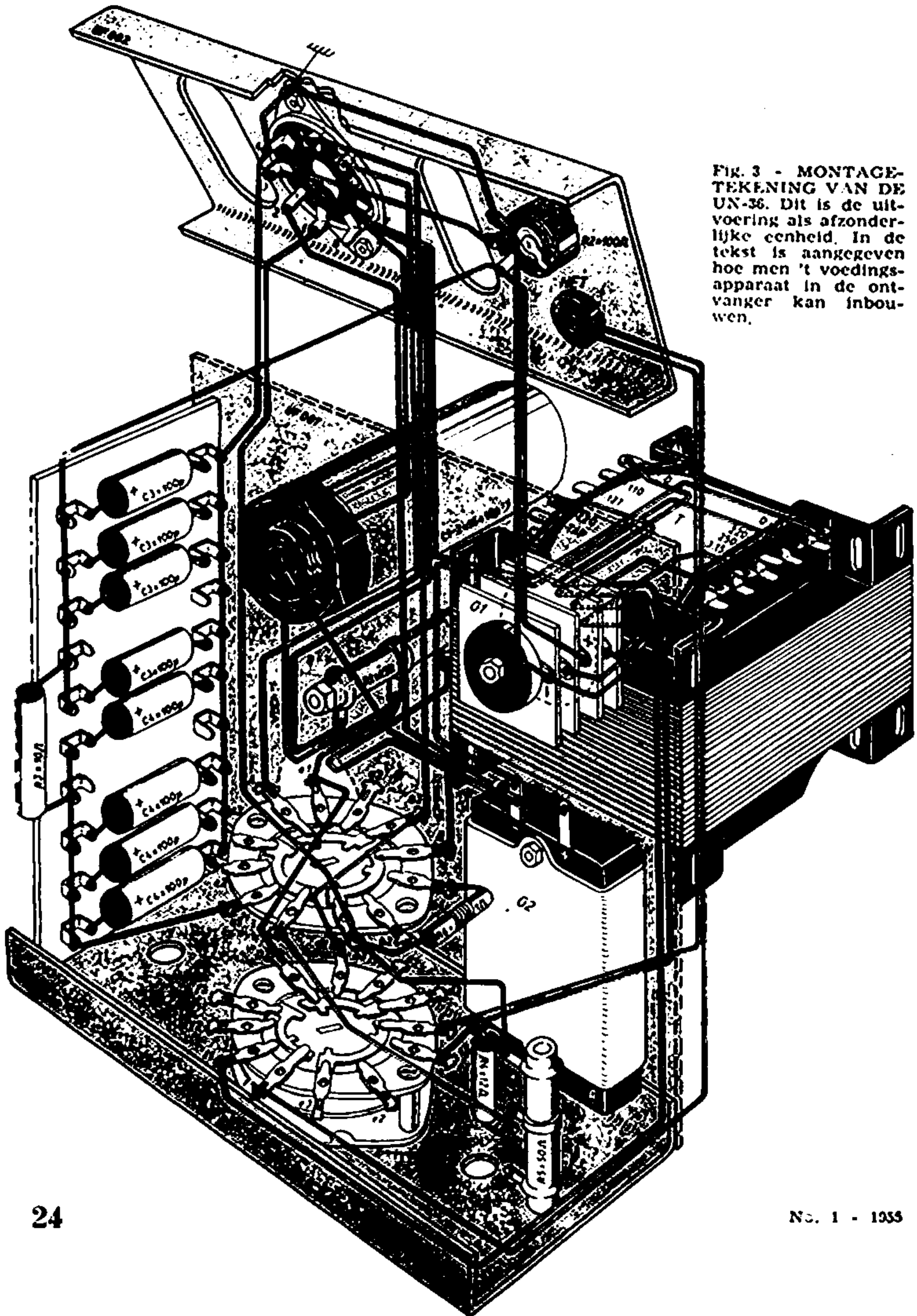
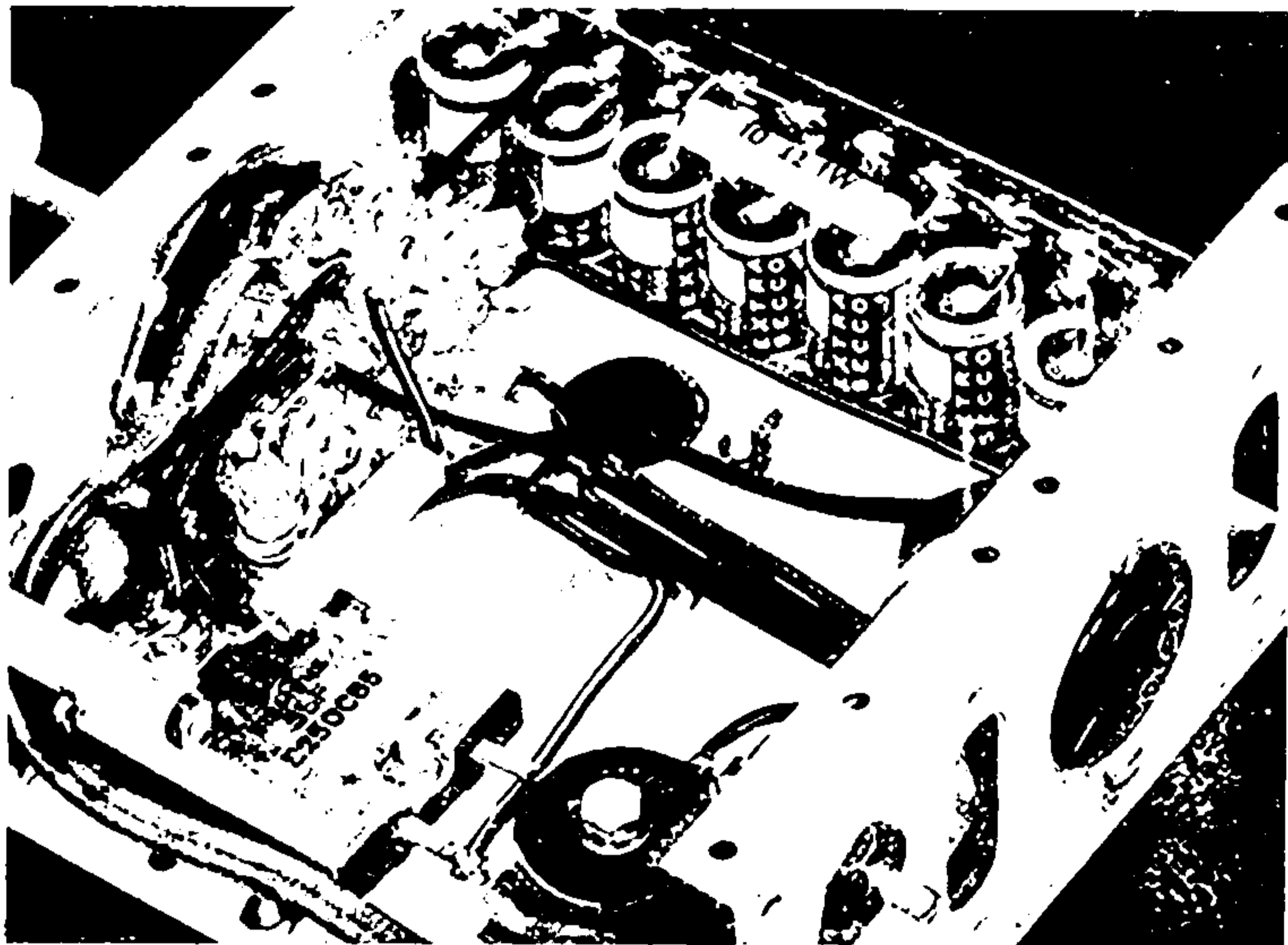


FIG. 3 - MONTAGE-TEKENING VAN DE UN-36. Dit is de uitvoering als afzonderlijke eenheid. In de tekst is aangegeven hoe men 't voedingsapparaat in de ontvanger kan inbouwen.



R_2 en C_{17}) van afschermkous moet zijn voorzien, schermmantel aan no. 4 van de octalplug aarden.

Afregeling

Bij eerste in bedrijfstelling moeten de regelbare weerstanden worden ingesteld. Sluit het voedingsapparaat en de batterijen aan op de ontvanger, maar nog niet aan het net. Controleer of de ontvanger normaal werkt met de schakelaar in stand 3 (batterijontvangst). Is dit het geval, controleer dan of de clip op R_1 ongeveer in het midden staat en die van R_3 geheel aan het einde dat met het moedercontact van sectie C is verbonden.

Zet de schakelaar in stand 2 en schakel een milliammeter in de plusleiding van het gloeistroomelement (pluspool van het element aan „min” van de meter, pluspool van de meter aan lip 1 van de draadsteen). Sluit nu het net aan en zet de schakelaar in stand 1. De meter zal aanvankelijk „terugslaan”, maar zodra men de clip op R_3 naar ’t midden schuift zal de meter normaal uitslaan; stel R_3 zo in, dat de meter een stroomsterkte van 0...1 mA aanwijst.

Zet daarna de schakelaar weer in de middenstand, herstel de directe verbinding van het gloeistroomelement en schakel nu de meter in serie met de

anodebatterij (pluspool van de batterij aan „min” van de meter). Met de schakelaar in stand 1 wordt nu de „laadstroom” van de batterij m.b.v. R_1 op 0...1 mA ingesteld.

Het is van belang dat beide instellingen geschieden met verse batterijen.

Tenslotte wordt R_2 ingesteld voor minimale brom. Blijft het brompeil nog te hoog, dan moet men voor R_{14} in fig. 2 een andere waarde proberen (kleine verschillen in weerstand hebben hier reeds een merkbare invloed), het is nl. zo, dat met R_2 alleen de amplitude van de tegenwerkende bromspanning wordt geregeld, de juiste faze is echter afhankelijk van de tijdconstante $C_{17}R_{14}$.

Bij het gebruik van dit voedingsapparaat moet men er aan denken dat het toestel blijft spelen wanneer de stekker uit het stopcontact wordt getrokken omdat met de schakelaar in stand 1 de batterijen met de ontvanger verbonden blijven. Echter kost dit extra stroomverlies, omdat dan de anodebatterij ook nog door R_1 stroom doet vloeien en de lekstroom van C_3 en C_4 ’t gloeistroomelement extra belast. Bij uitvallen van de netspanning moet men dus altijd de schakelaar in stand 2 of 3 zetten, nooit in stand 1 laten staan.