

DRIE BANDEN MET U-49a

Eenvoudig en goedkoop te construeren door toepassing van serie-voeding, doch in oorspronkelijke opzet alleen geschikt voor KG-MG ontvangst, is deze 4-lamps super met weinig moeite te wijzigen voor 3-banden ontvangst

Aanwijzingen voor om- en nieuwbouw

IN dit deel van de wereld is het toestel met serievoeding nooit helemaal voor „vol” aangezien, terwijl het toch juist en uitgesproken dit stukje aardappel is waar het gros van alle radiodromen slechts met bloed, zweet en tranen tot werkelijkheid te brengen zijn.

Overwegend wat men al of niet met de voorhanden duiten kan uitrichten, ziet haast niemand er heen in om blijmoedig afstand te doen van die extra l.f. trap, zo'n vriendelijk knipperend afstemoog of van die lang-gedroomde balansuitgang, opdat er toch in ieder geval nog genoeg op overschiet voor 'n voedingstransformator. Want, niet waar, 'n radio zonder dat heilige ideaal is toch eigenlijk niks. Dood-eng ook, als je de verhalen mag geloven van lieden.... die nog nimmer 'n universele buis in huis hebben gehad.

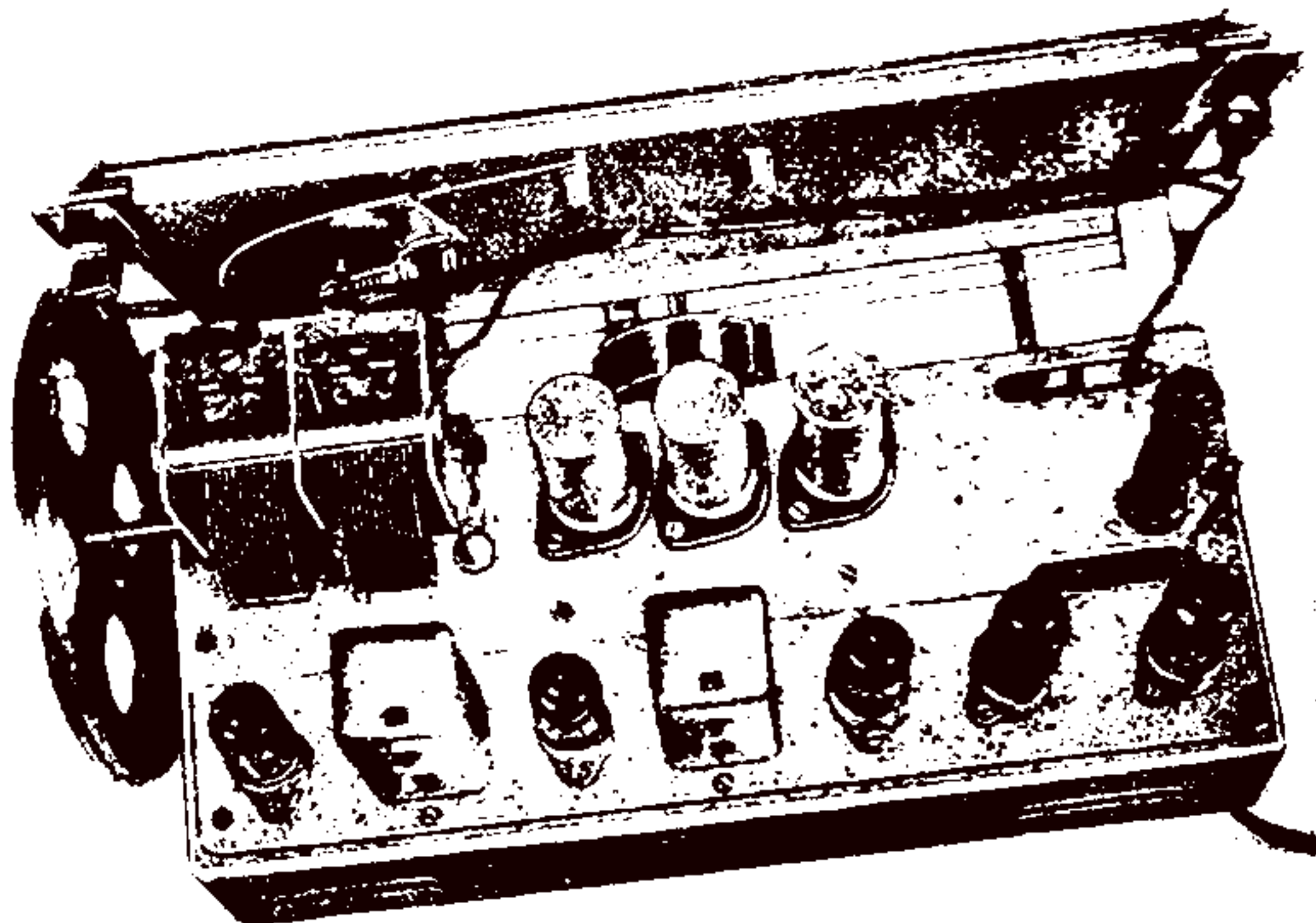
Van Roodkapje en de Wolf

In 'n tijd dat iedereen de dubbeltjes weer eens gaat omkeren alvorens ze uit te geven, heeft het o.i. zeker toch wel zin er (weer) eens even bij stil te staan, dat in Amerika zes van de tien omroepontvangers voor serievoeding zijn ingericht, dat de na-oorlogse Duitse productie overwegend transformatorloos is en ook, dat in de allernieuwste TV ontvangers de voedingstrafo het nakijken heeft.

Natuurlijk denkt geen haar op ons hoofd er aan u op te zwiepen tegen deze oude en vertrouwde compagnon in radiozaken. Trafo-fabrikanten moeten óók leven, helemaal zonder getransformeerd zullen we het wel nooit kunnen stellen en uiteindelijk heeft 'n voedingstrafo uiteraard nog wel zonnige zijden. Wat wél beoogd wordt dat is sommigen eens voorhouden, dat 't 'n raar soort bezuinigen is op de sok-

ken te gaan lopen, maar 'n kapitaal te spenderen aan 'n Chamberlain. Er is nl. ook nog iets als kwelwater.... en daartegen kan de fijnste paraplu weinig bescherming bieden.

Om voor het wantrouwen in serievoeding een verklaring te vinden zal men niet het oor moeten lenen aan technici en handelaren, die nog aan Roodkapje en de Wolf geloven, maar in de historie moeten duiken. Wat is namelijk het geval? Voor een zonder transformator direct op het lichtnet aan te sluiten toestel zijn speciale buizen nodig. Die hebben in Europa lange tijd op zich laten wachten en toen ze dan eindelijk los kwamen, werden er niet altijd even prettige ervaringen mee opgedaan. Het gevolg van een en ander was dat er van het begin af aan „de klad inzat”. Weliswaar zijn er diverse toesteltypen geweest, die ingericht waren voor serievoeding, doch handel en reparateurs hadden er stierlijk het land aan en de buizen „wilden” niet, omdat de schichtig geworden amateur ze in de ban had gedaan. Die tijd echter ligt al weer ver achter ons en aan de buisseries voor universele voeding, die heden ten dage beschikbaar zijn, mankeert geen kruimeltje meer. Zodat....



Bezuinigen?

Wie z'n vijf procent nog even gauw (vóór de volgende 10% afkomt) wil omzetten in radiomuziek, er geen bezwaar tegen heeft afstand te doen van het exquise genot het toestel ook in de badkamer te laten spelen, voldoende verstand heeft van huishoudelijke elektrische apparatuur om te weten dat de hele mikmak van stofzuigers, strijkijzers, infraphils, baardkrabbers enz. enz. zo maar zonder trafo op het lichtnet staat aangesloten, en die als wij nog steeds zoekende zijn naar de sleutel van het befaamde achterdeurtje — tot diegenen zeggen wij: het toestel met serievoeding is niet beter, ook niet minder echter, doch wel voordeliger. Het enige werkelijke bezwaar dat er bij mogelijkheid tegen in te brengen zou zijn is, dat men meer beperkt blijft in de keuze van de buizen en dat het experimenteren met andere typen bemoeilijkt wordt. M.a.w. als „knoei“-toestel is de ontvanger met serievoedingsbuizen tamelijk star; voor de als omroepdoos opgezette ontvanger telt dit bezwaar natuurlijk allerminst.

Dwergbuissuper U-49a

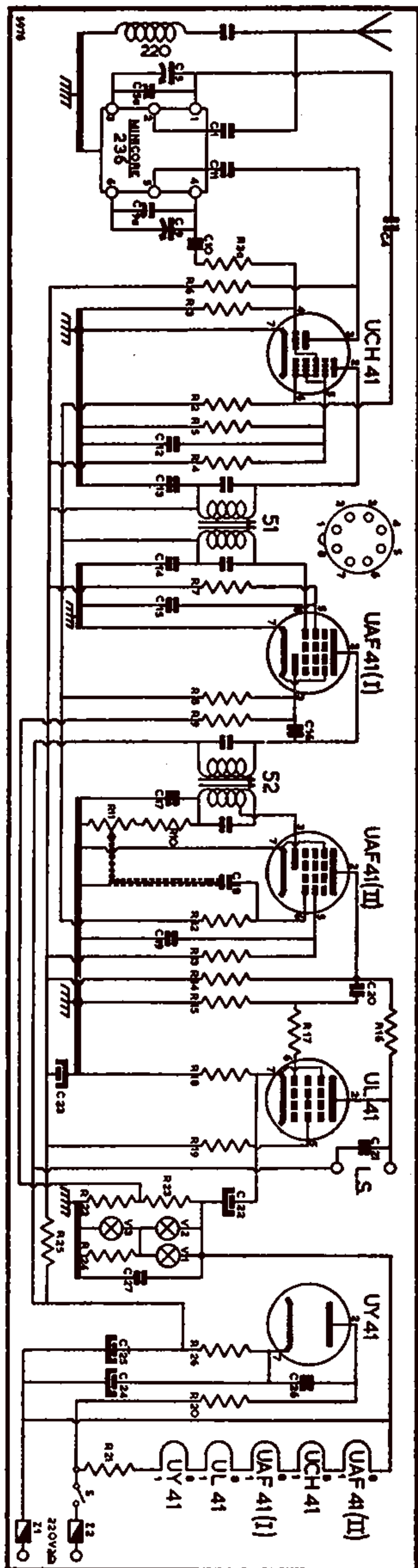
In RB 1 van de vorige jaargang gaven we de beschrijving van een ontwerp voor de buizen UCH41 - UAF41 - UL41

SCHEMASLEUTEL

Indien niet anders aangegeven is de tolerantie 20%

R 2	1 M Ω	$\frac{1}{2}$ W
R 3-4	22.000 Ω	1 W
R 3a-19-24	100 Ω	1 W
R 5-7-10	47.000 Ω	1 W
R 6	10.000 Ω	1 W
R 8-9-15	0.47 M Ω	$\frac{1}{2}$ W
R 11... pot.meter	0.47 M Ω	met schak.
R 13	0.68 M Ω	1 W
R 14	0.22 M Ω	1 W
R 16	2.2 M Ω	$\frac{1}{2}$ W
R 17-23	1000 Ω	$\frac{1}{2}$ W $\pm 10\%$
R 18	140 Ω	1 W $\pm 5\%$
R 20	160 Ω	5 W
R 21	1050 Ω	10 W $\pm 5\%$
R 22	220 Ω	$\frac{1}{2}$ W $\pm 10\%$
R 25	1500 Ω	3 W
R 26	300 Ω	3 W
C 1	1000 pF kok.	$\pm 10\%$
C 4-10-17	100 pF ker.	$\pm 10\%$
C 5-9	460 pF afstemcond.	
		Novocon
C 5a-9a	30 pF luchttrimmer	
C 11	470 pF keram.	
C 12-13-14-15-19-27	0.1 μ F koker	
C 16	47 pF keram.	
C 18	10.000 pF koker	
C 20	20.000 pF koker	
C 21	3000 pF koker	
C 22	25 μ F-25 V elco	
C 23-24-25	32 μ F-450 V elco	
C 26	2000 pF-2500 V koker	

Zie verder blz. 79



3-BANDEN SUPER U-49a

Vervolg van blz. 77

en UY41. 'n Hoogst eenvoudig maar zeer behoorlijk super-setje, waarvoor dan ook vrij veel interesse bestond, al had — zoals nadien bleek — menigeen graag gezien dat dit als 3-bandens ontvanger was uitgevoerd. Daartoe door diverse lezers geprest, hebben we dezer dagen de U-49a bij de kop genomen om eens te kijken hoe aan dit verlangen tegemoet kon worden gekomen.

Welnu, wat lag meer voor de hand door er eenvoudigweg een „236” voor te plannen! De hiermee gepaard gaande wijzigingen in de originele opzet zijn zo gering, dat we kunnen volstaan met het hier afgedrukte principeschema.

Het bleek dat de instelling der m.f. trafo's dezelfde bleven als in de oorspronkelijke opzet, zodat bij eventuele verwisseling van de 605-645 spoelen met de „236” de gehele afregeling zich kan beperken tot het trimmen van de „236”, waarvoor de fabrieksgegevens kunnen worden gevolgd. De gevoeligheid van de herziene U-49a is aanzienlijk beter nog dan in originele uitvoering en de KG zenders knallen eruit.

Tot zover wat de opbouw van deze constructie betreft. Lezers van de categorie „veel ambities-weinig cash”, die het dan toch maar eens met serievoeding willen proberen, zij verwezen naar de uitvoerige beschrijving in RB 1-'49 (niet meer naleverbaar) en de MK Bouwmap A-8 met bijvoegsel en „Overdek”-schema's voor de toepassing van de 236-spoel.