



„RO
EEN TRA

De voornaamste kenmerken van deze versterker zijn :

Toepassing van gedrukte bedrading

Zeer lage vervorming (0.15%)

Geen ingangs- en uitgangstransformator

Modern uiterlijk door industriële vormgeving

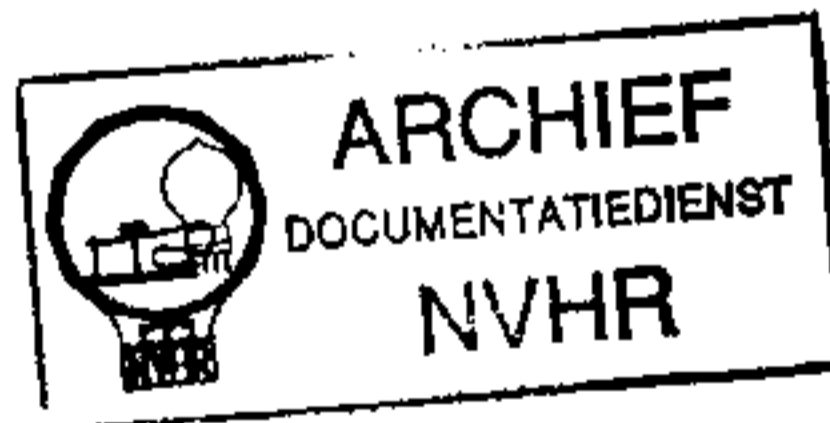
Vijf ingangskanalen

Geheel getransistoriseerd

waren deze lieve dingetjes veel duurder en vaak onbetrouwbaarder dan buizen maar dát is echt wel verleden tijd! Bovendien zijn transistoren tegenwoordig veel goedkoper dan buizen. Andere voordelen van transistoren zijn nog:

1. Ze werken met lage spanningen.
2. Ze werken zonder gloeidraad, zodat de gloeidraadwarmte van buizen ook ontbreekt. Je versterker blijft hierdoor veel koeler waardoor weer met een veel kleinere behuizing kan volstaan worden.
3. Transistoren zijn nooit "mikrofonisch" omdat ze, in tegenstelling met buizen, geen delen bevatten die in trilling gebracht kunnen worden.
4. Transistoren kunnen geen bromvelden oppikken.
5. Transistoren bevatten geen materialen die verouderen (zoals bijv. de kathode van een buis) zodat ze een onbeperkte levensduur bezitten.
6. Omdat transistoren met veel lagere spanningen werken dan buizen, zullen ook andere onderdelen aan veel lagere spanningen bloot staan. Hierdoor

Ned. Ver. v. Historie v/d Radio



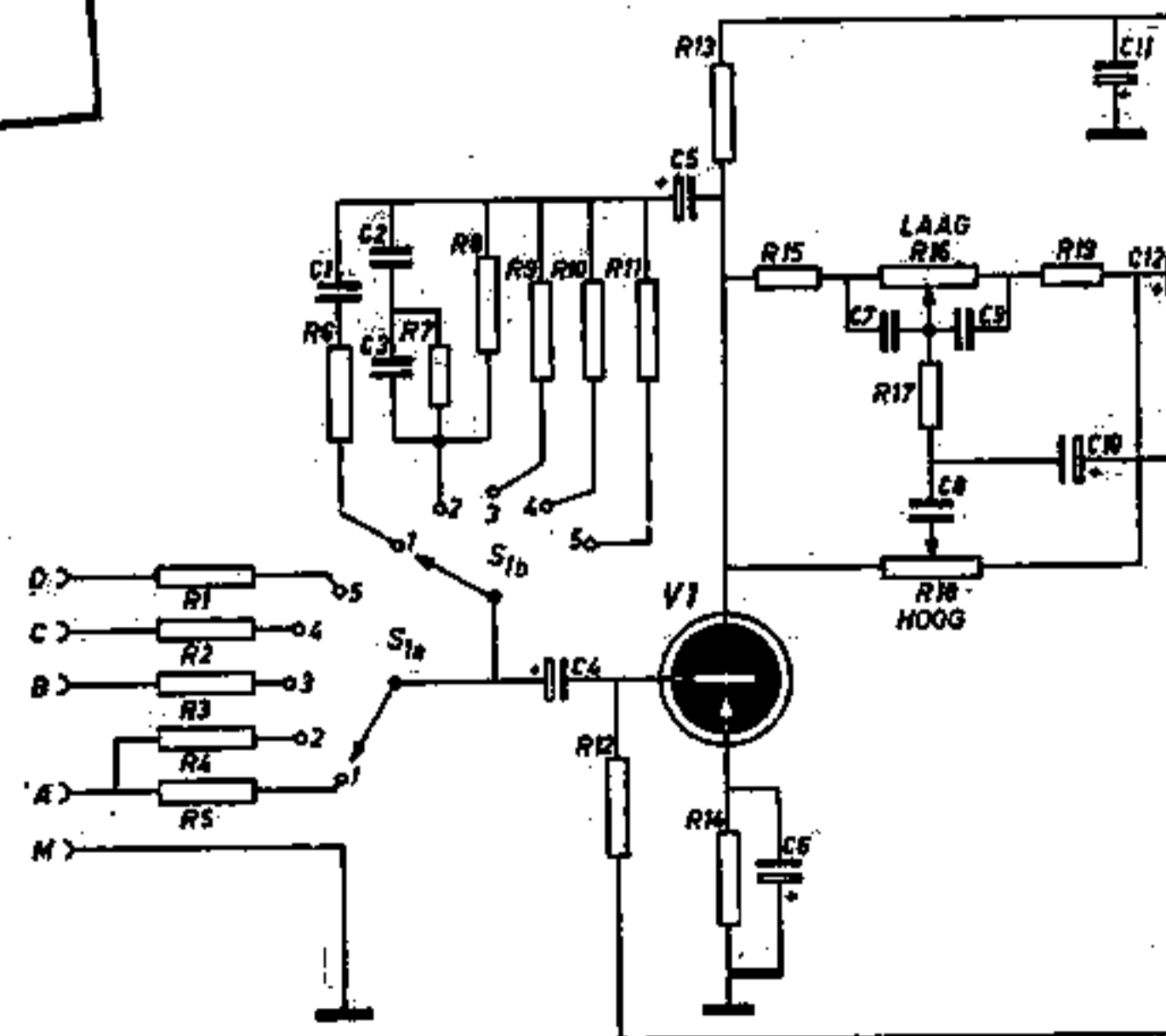
Er zijn al vele transistor schakelingen in Radio Blan verschenen. Ditmaal publiceren we echter voor het eerst een versterker die heel wat "pep" kan afgeven.

10 Watt audio energie is zeker héél wat, vooral wanneer je bedenkt dat de vervorming daarbij niet meer dan 0,15% is. Het 20-voudige, een vervorming van $\pm 3\%$, is pas goed waarneembaar. Omdat je alle vervormingen, o.a. van grammofoonplaat, pick up, versterker en luidsprekers bij elkaar op moet tellen heeft een zo laag mogelijke vervorming voor de versterker tóch wel zin.

Een ander nieuw gezichtspunt bij de "Robijn" versterker is dat verreweg het grootste deel van de bedrading "gedrukt" is. Dit wil zeggen, dat de diverse verbindingen bestaan uit platte roodkoperen stroken die op een pertinax plaat vast zitten.

Een heel groot voordeel van "gedrukte bedrading" is, dat er nooit fouten kunnen ontstaan door foutieve verbindingen.

Deze versterker bevat geen buizen meer maar uitsluitend transistoren. Lange tijd



TRANSISTOR 10 WATT VERSTERKER

wordt de kans op defekt raken van condensatoren, weerstanden en transformatoren wel uiterst klein.

GEEN INGANGS- EN UITGANGSTRANSFORMATOR

Elke transformator bezit een zg. "spreiding". Dit betekent dat de diverse wikkelingen nooit voor 100% met elkaar gekoppeld zijn. Hierdoor kan men de zg. tegenkoppeling voor de hoge tonen niet onbeperkt opvoeren. En dat betekent dat men de vervorming ook nooit tot een bijzonder lage waarde kan reduceren! Het ontbreken van ingangs- en uitgangstransformator komt ook een naar verhouding lage prijs ten goede.

DIREKTE KOPPELINGEN IN DE EINDVERSTERKER

Uit het schema kan je zien dat de transistoren V 3, V 4, V 5, V 6, V 7 en V 8 onderling direct gekoppeld zijn. Hiermede bedoelen we dat ze zonder condensatoren onderling verbonden zijn.

Het gunstige gevolg hiervan is dat de lage

tonen geen fasedraaiingen ondergaan. Dit verschijnsel maakt een zeer sterke tegenkoppeling ook voor de lage tonen toelaatbaar, hetgeen verder ook zeer lage vervormingen in de hand werkt.

VIJF INGANGSKANALEN

De ROBIJN versterker heeft vijf ingangskanalen die door de schakelaar S₁ (zie schema) gekozen kunnen worden. Van onder naar boven worden dan respectievelijk ingeschakeld:

1. dynamische pick-up
2. Elac kristal pick-up
3. radio, eventueel andere kristal pick-ups
4. bandrecorder en
5. dynamische mikrofoon.

De genoemde pick-ups, mikrofoon, enz. geven de lage en hoge tonen onderling niet allemaal op de zelfde manier af. Daarom moet er "gecompenseerd" worden. De schakelaar S₁ met zijn bijbehorende weerstanden en condensatoren zorgt voor de juiste frequentiecorrecties.

De transistoren V 1 en V 2 maken deel uit van de zg. voorversterker waarin tevens de regelingen voor de hoge en de

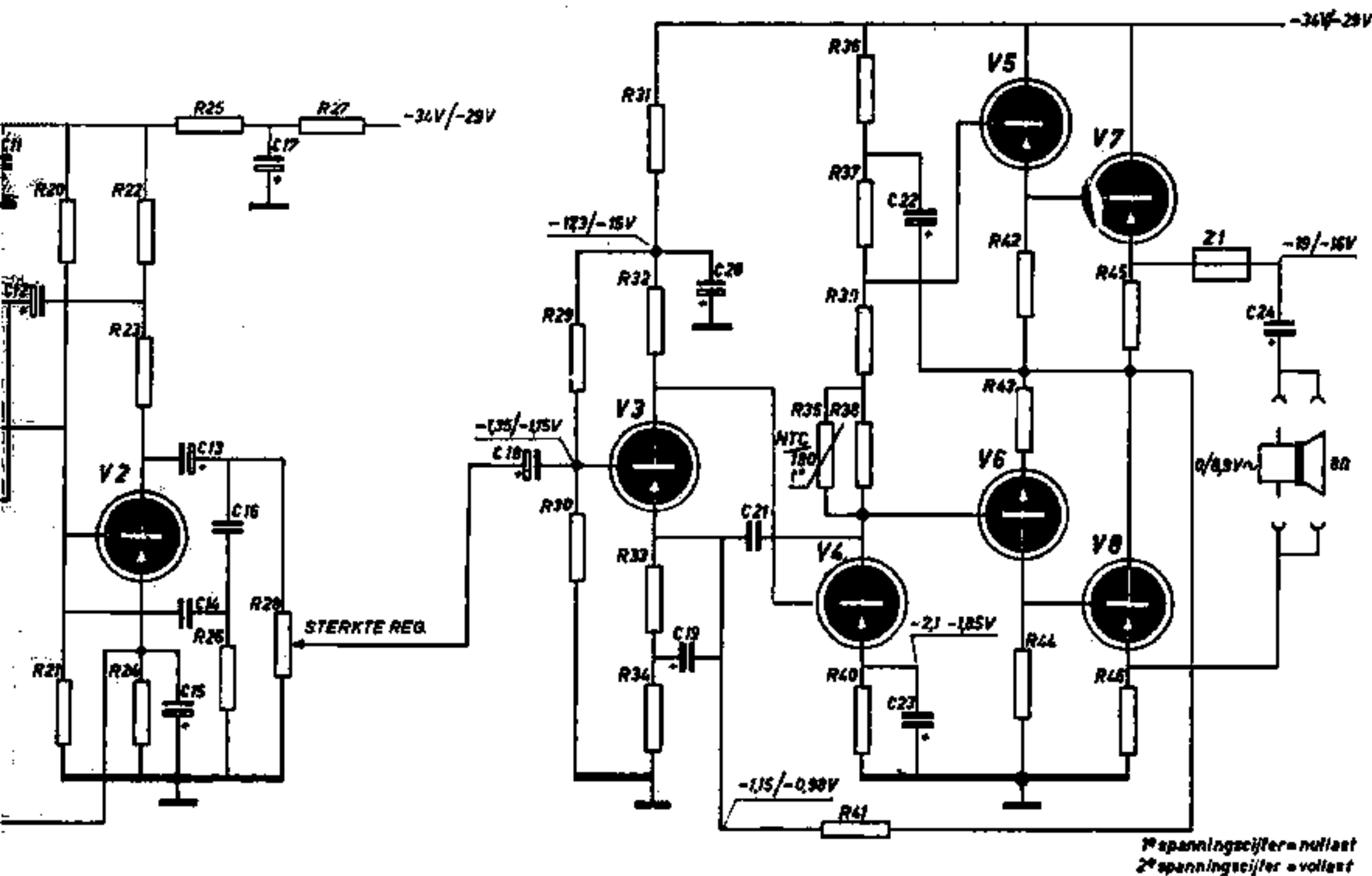
lage tonen zijn opgenomen. Aan het eind van de voorversterker zie je de volumeregelaar van 10 kΩ. Deze plaats achter V 1 en V 2 heeft het voordeel dat alle voorgaande ruis hiernede ook weggedraaid wordt.

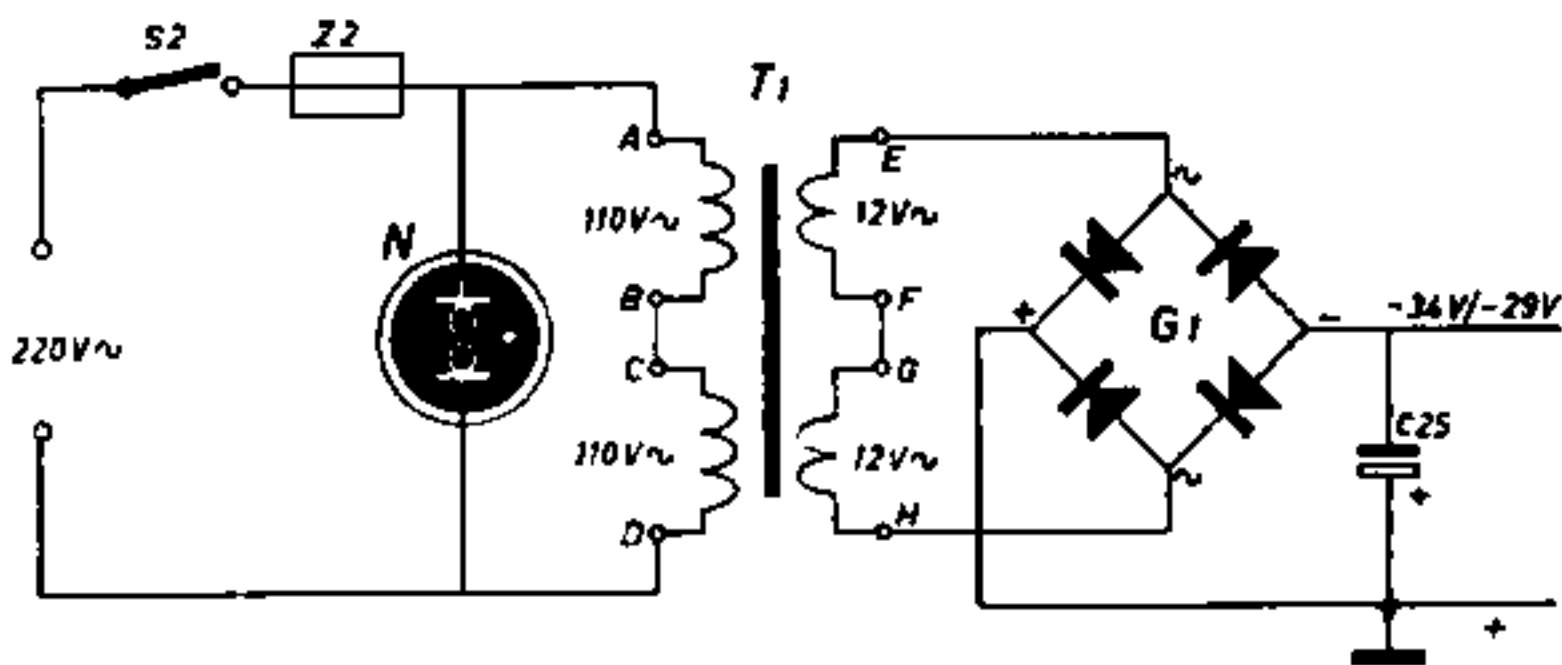
DE EINDVERSTERKER

Hiervan valt nog te vermelden, dat de eindtransistoren in serie staan en een zg. B-instelling kregen. Hierdoor ontstaat een gunstig rendement waardoor de collector-dissipatie laag blijft. In serie met de luidspreker zie je verder nog een condensator met de grandioze waarde van 2000 μF (bij een kleinere waarde zou lage tonen verlies op kunnen treden).

De zekering van Z₁ voorkomt sneuvelen van de transistoren bij een eventuele kortsluiting van de luidsprekeruitgang.

Deze Robijn versterker zou je eventueel kunnen laten werken op accu's met een gezamenlijke spanning van + 32 V. Voor huis-, tuin- en keukengebruik is dat wel wat lastig, zodat deze versterker voorzien werd van een voeding die van de 220 V wisselspanning uit het lichtnet





ker een bouwdoos in de handel die ook de fraaie modern gevormde kast bevat. In de gedrukte bedradingen zijn alle benodigde condensatoren en weerstanden gesoldeerd. De kans op montagefouten is hierdoor wel uiterst gering geworden. De prijs van de "Robijn" Bouwdoos is f 168.—.

Voor het faillies bouwen van deze transistorversterker met een harmonische vervorming van maar 0,15% heb je ook de BOUWMAP T 2 nodig, die de Uitgevers Maatschappij "De Muiderkring" te Bussum in de handel brengt.

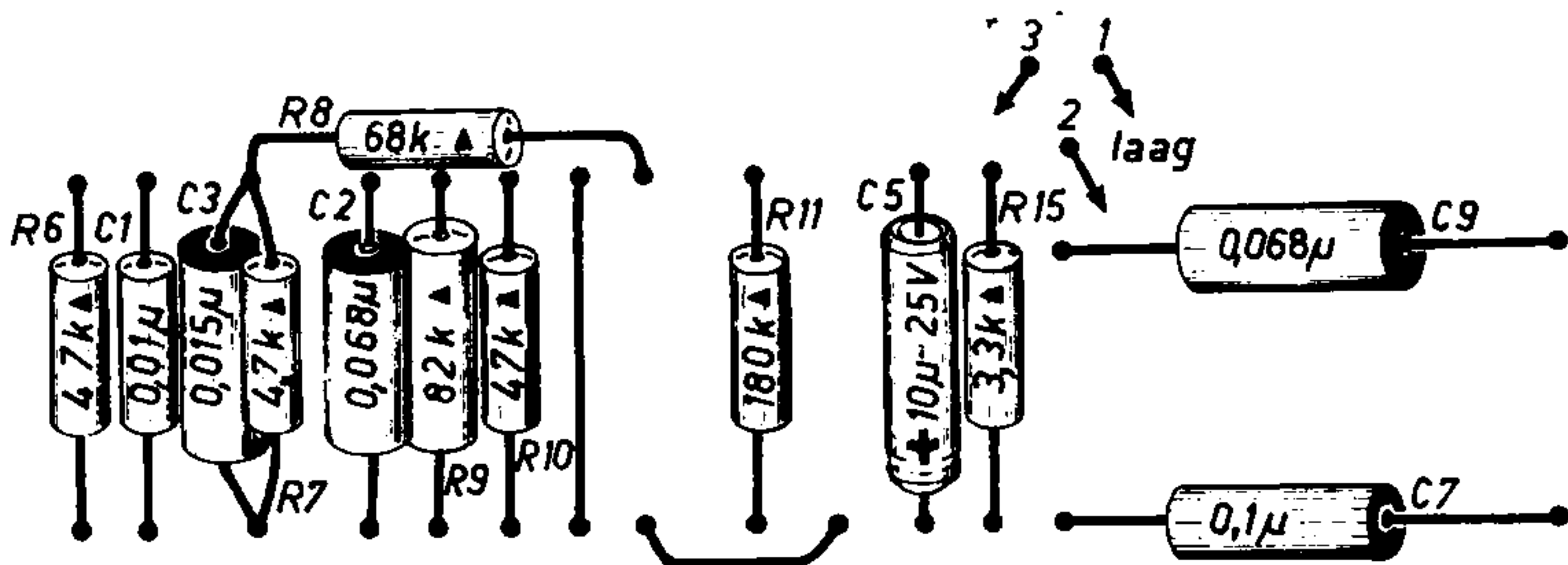
Deze bouwmap is leverbaar door de erkende boekhandel en radio-onderdelenhandel.

In de L-vormige woonkamer van de familie Blan staat deze versterker al een heel poosje (tot volle tevredenheid van jong en oud) te spelen, zodat we jullie de bouw van deze hypermoderne versterker zeker kunnen aanbevelen.

gelijkspanning maakt van 29 à 34 V (afhankelijk van de afgenomen stroom). Door de B-instelling van de eind-

BOUWDOOS

De firma AMROH te Muiden brengt van deze 10 Watt transistor ROBIJN verster-



TECHNISCHE SPECIFICATIE VAN DE ROBIJN VERSTERKER:

Uitgangsvermogen gemeten op 7 Ω belasting	10 Watt
Harmonische vervorming hierbij kleiner dan	0,15%
Frequentiearakteristiek	20 Hz - 20 kHz (+ en - 3d B)
Uitgangsimpedanties mogelijk tussen	4 en 15 Ω
Gevoeligheden en Ingangsimpedanties van de 5 omschakelbare ingangskanalen:	
dynamische pick-up (met R.I.A.A. curve-correctie)	3,5 mV 3 kΩ
kristal pick-up (met R.I.A.A. curve-correctie speciaal voor Elac KST 102 of 106)	0,15 V 56 kΩ
radio, eventueel ook kristal pick-up	0,15 V 220 kΩ
bandrecorder	0,5 V 470 kΩ
dynamische mikrofoon	5 mV 10 kΩ
Toonregeling laag (gemeten op 100 Hz)	+10 dB tot -14 dB
Toonregeling hoog (gemeten op 10 kHz)	+14 dB tot -14 dB
Ruis en bromniveau met volopgedraaide volumeregelaar en recht ingestelde toon- regelingen (volgens oorcurve filter)	-67 dB

trap varieert de afgenomen stroom van 40 tot ± 480 m. Het is belangrijk dat de spanning hierbij zo weinig mogelijk varieert. Dit is alleen te bereiken door een zg. lage inwendige weerstand van de voeding.

De eigenschappen van de voedingstrafo spelen daarbij een grote rol.

Dit is het nieuwe type P10W van Amroh geworden. Deze speciale transistor voedingstrafo is met zeer dik draad gewikkeld en heeft ook verder, met het oog op genoemd doel, flinke afmetingen.