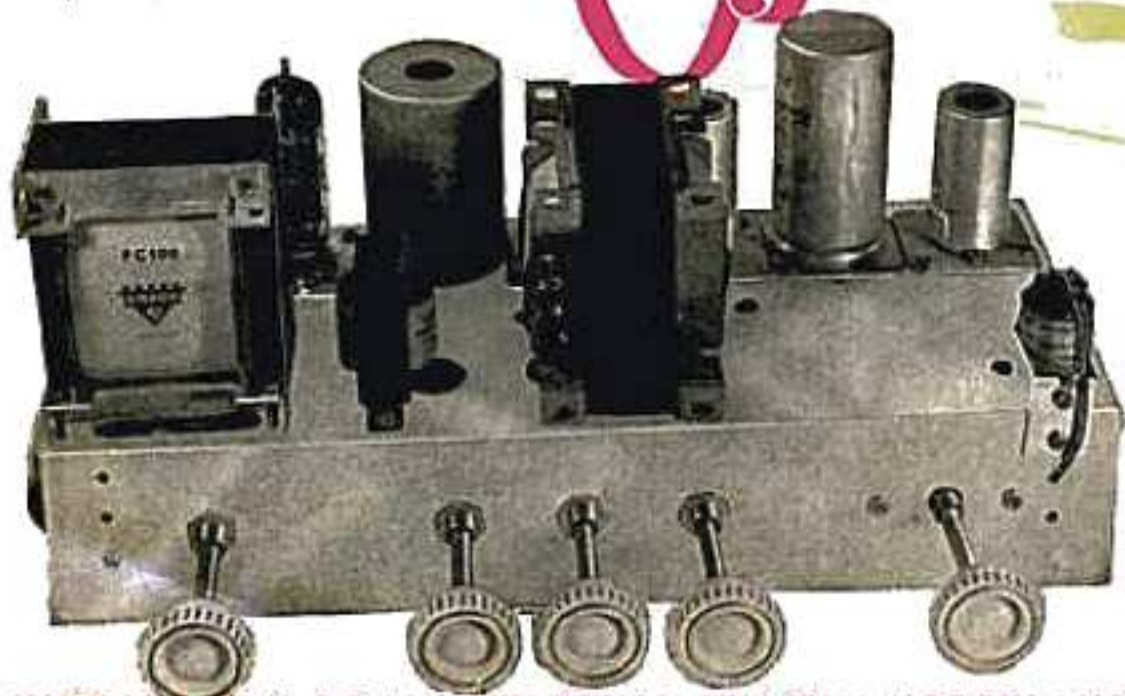


FONO *Quint*

- Meeluisteren tijdens opnemen
- Diskant en bas regelaars
- H.f. wissen



MR 55

*Nieuw model-ontwerp
van Bandrecorder-
versterker voor
WW-liefhebbers*

D3

UITGAVE VAN DE MUIDERKRING BUSSUM-NEDERLAND

Opzet

MODEL ONTWERP

MK FONOLINT MR55

*nieuw model-ontwerp
van bandrecorderversterker
voor WW-liefhebbers*

Het aan dit modelplan ten grondslag liggende proefapparaat werd in het MK-laboratorium zorgvuldig ontworpen en serieus beproefd. Daar het de resultante is van jarenlange gespecialiseerde ervaringen systematisch onderzoek van nieuwe ontwikkelingen en mogelijkheden, kan dit ontwerp onvoorwaardelijk worden aangeduid als een model voor een MODEL apparaat

Technische en constructieve kwaliteiten worden gegarandeerd als de beste, die bij toepassing van gelijksoortig materiaal kunnen worden verwekelijkt — sinds jaren gelden M K ontwerpen dan ook als richtingbepalend en ongeëvenaard, dank zij hun weldoordachte opzet, duidelijke documentatie en voortreffelijke afwerking.

ATTENTIE!

De Handy Soundkop kan niet bij de MR 55 worden gebruikt, i.v.m. een afwijkend systeem van wissel. Elke andere kop, die aan de gegevens voldoet, als in de beschrijving vermeld, is echter passend.

Gelet op de gunstige ervaringen met zijn voorganger, is de Fonolint MR55 in hoofdzaak opgezet volgens de grote lijnen van de MR51a (Bouwmap D 2). Zo zijn het chassis en de opstelling der onderdelen gehandhaafd, evenals de functieschakelaar. In het nieuwe ontwerp zijn echter 9 pens miniaturbuizen toegepast en de ruime Muzed uitgangstransformator type U72, waarmee reeds dadelijk een veel betere geluidskwaliteit is te bereiken, vooral voor de lage tonen. Naast de gebruikelijke klankregelaar voor de hoge tonen is nu ook een afzonderlijke basregelaar aanwezig. Tenslotte werd een afzonderlijke oscillatorbuis toegepast zodat nu de eindbuis ook tijdens het opnemen beschikbaar is voor meeluisteren via de luidspreker, een niet te versmaden faciliteit voor controle van de opname. Tevens is voorzien in de toepassing van een h.f. wiskop. De vereffening ("equalizing") is gebaseerd op een bandsnelheid van 19 cm/sec aangezien dit wel de kleinste snelheid is waarmee nog juist werkelijkheids weergave kan worden gepleegd.



Functies regelorganen:

- 1 - Diskantregelaar en luidspreker in/uit
- 2 - Basregelaar
- 3 - Sterkteregeling Pickup/Radio
- 4 - Sterkteregeling Microfoon resp. weergeefkop
- 5 - Opname/weergaveschakelaar

Ned. Ver. v. Historie



Technische specificatie

Opname gegevens: voor een a.f.stroom in de kop van 100 μ A bij 1000 Hz:	
Gevoeligheid aan microfoon ingang:	6 mV aan 2,2 megohm
" " gram./radio " "	800 mV aan 470 kilohm
Weergave gegevens voor 3 W uitg. Vermogen bij 2000 Hz:	
Gevoeligheid aan kop-ingang:	1 mV
" " gram./radio ingang:	120 mV
Frequentie karakteristiek: 40-9500 Hz \pm 3 dB (opnemen + weergeven)	
Eindtrap: tegenkoppeling: 8,5 dB max. vermogen: 3,2 W	
I M vervorming (50 + 3000 Hz 4 : 1):	
in opnameversterker	: nihil (onmeetbaar)
in weergave voorversterker	: " "
in eindtrap (bij 3 W)	: 6%
na opname + weergave, achter ECC83	: 3-5%
idem, aan uitgang	: ca 8%
Brom t.o.v. 3,2 W :	
bij max. gevoeligheid	: - 33 dB
bij volledig gemoduleerde ban	: - 50 dB
Wis- en h.f. magnetiserings frequentie	: 40 kHz
Max. wisselstroom	: ca 80 mA
Max. h.f. magnetiseringsspanning	: ca 180 mV

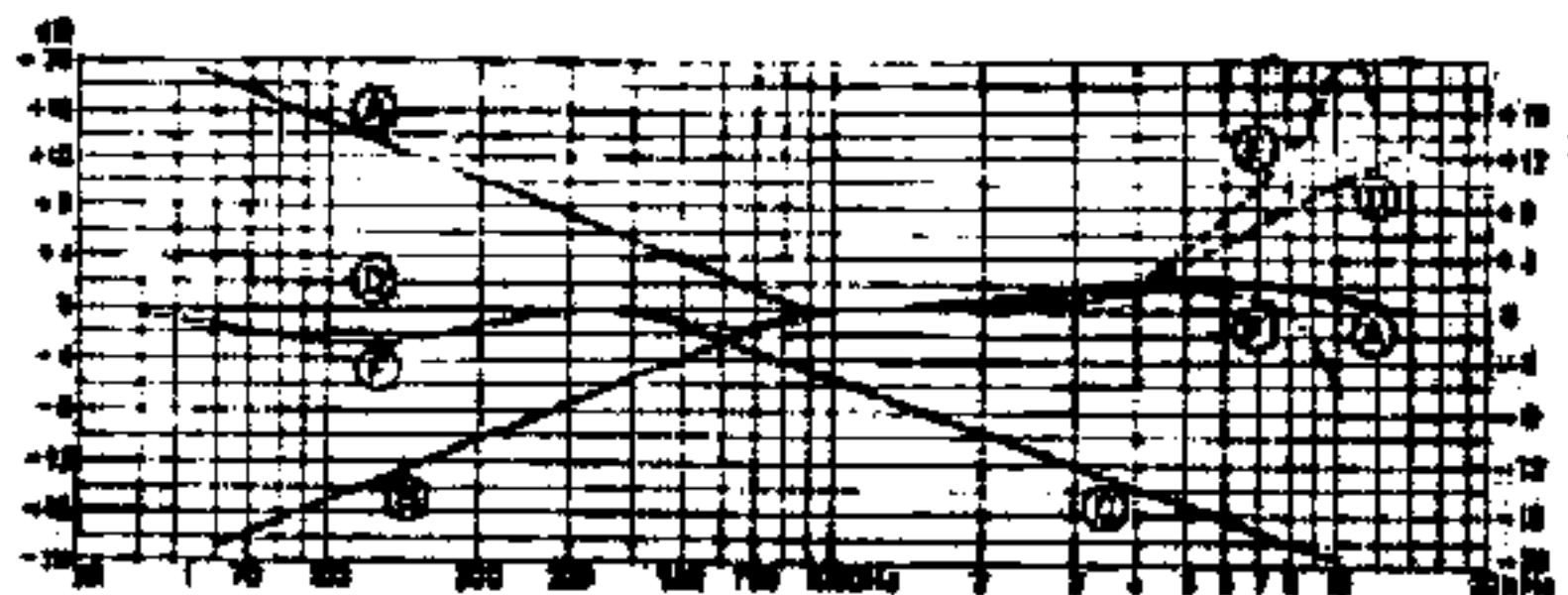
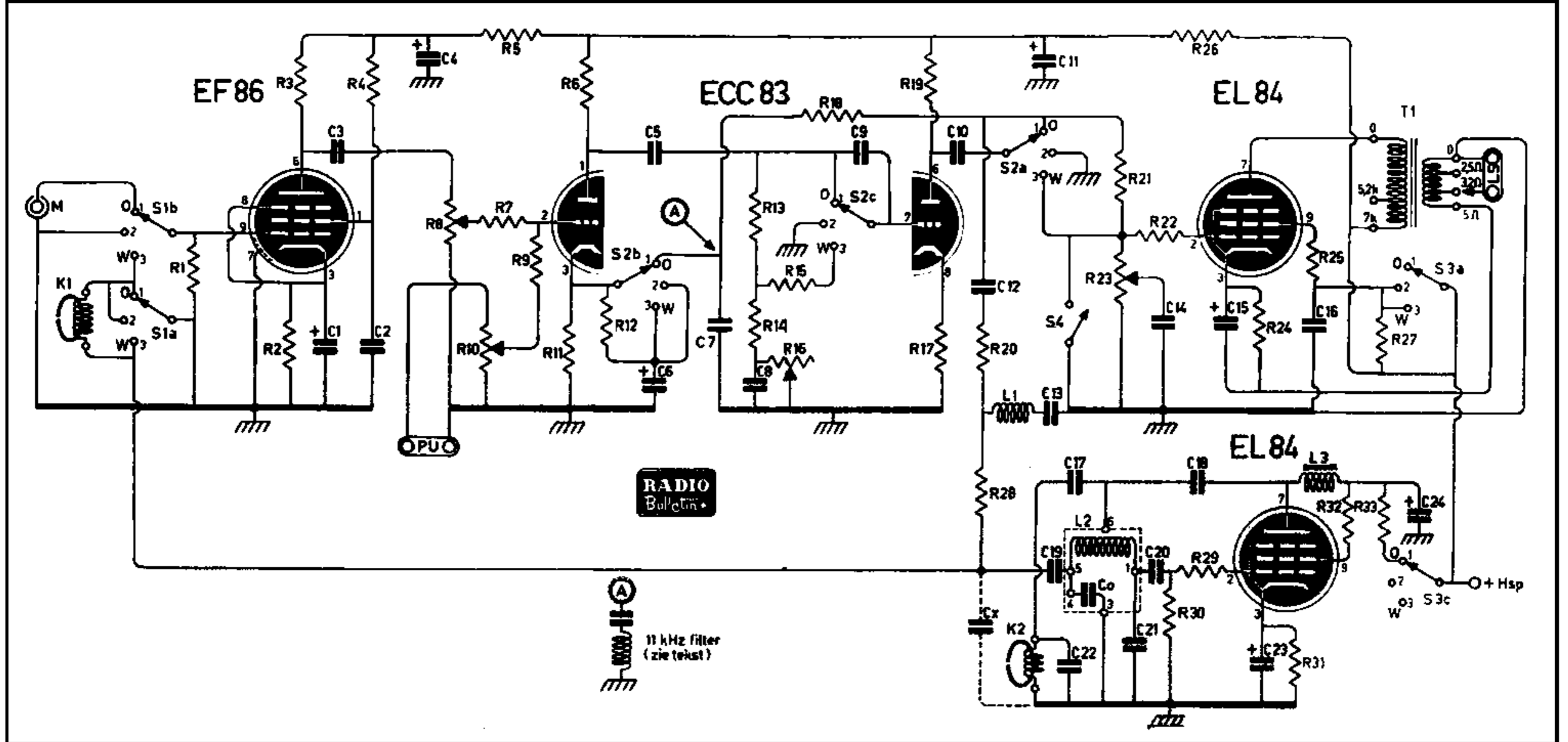


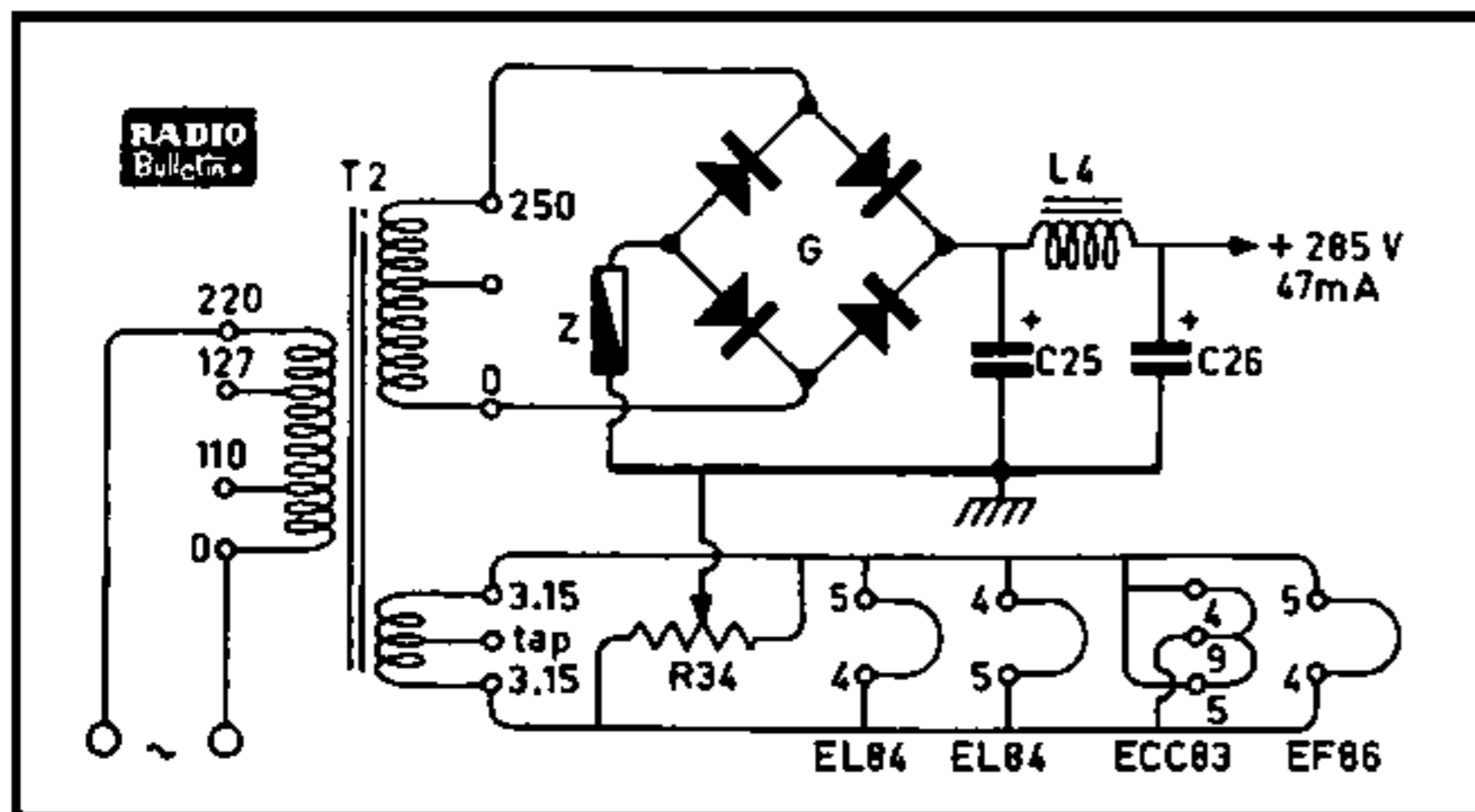
Fig. 1. FREQUENTIEKARAKTERISTIEKEN VAN DE MR55.

Kromme A: Signaal met constante amplitude aan p.u.ingang (of rooster EF86), klankregelaars op max. laag en hoog. C: Als boven, maar met diskantregelaar in minimumstand. D: Stroomsterkte in de opneemkop als functie van signaal met constante amplitude aan microfooningang; indien men het 11 kHz filter aanbrengt verloopt het rechtergedeelte van deze kromme volgens E. De kromme F geeft het verloop van de uitgangsspanning bij het afspelen van een volgens D opgenomen band; dit is dus de totale weergavekarakteristiek voor een bandsnelheid van 19 cm/sec. Tenslotte geeft B aan hoe deze karakteristiek voor de lage tonen verloopt met basregelaar in minimumstand. Bij de metingen werden een kop van de "Handy Sound" en AMROH-tape 51 gebruikt.



Schakeling van de Fonolint MR 55 (fig. 2)

C 1, 6, 15, 23	- 100 μ F elco 12 V	Facon	C o	- reeds aanw. in BO 4
C 2, 10, 12, 16	- 0,1 μ F papier	"	C x	- kabelcapaciteit, zie tekst
C 3	- 0,02 μ F papier	"	L 1	- 104 mH Novocon F 4
C 4, 11	- 32 + 32 μ F elco 350/380 V	Novocon	L 2	- Mucore BO 4
C 5, 21	- 0,05 μ F papier	Facon	L 3, 4	- 6 H Muvolett 6006
C 7, 8, 18	- 0,01 μ F papier	"	R 1	- 2,2 megohm $\frac{1}{2}$ W Vitrohm
C 9	47 pF keramisch	L.C.C.	R 2	- 2,2 kilohm $\frac{1}{2}$ W "
C 13, 19	- 150 pF 5%, keramisch	"	R 3, 6	- 220 kilohm 1 W "
C 14	- 5000 pF papier	Facon	R 4	- 1 megohm 1 W "
C 17, 22	- 1000 pF papier	"	R 5, 27, 32	- 22 kilohm 1 W "
C 20	2000 pF papier	"	R 7, 9	- 470 kilohm $\frac{1}{2}$ W "
C 24	- 8 μ F elco 450 V	Novocon	R 8, 10, 16	- 470 kilohm potm. Vitrohm P257.K2
C 25, 26	- 32 + 32 μ F elco 350/380 V	"	R 11	- 3,3 kilohm 1 W Vitrohm
			R 12, 15	- 100 kilohm $\frac{1}{2}$ W "
			R 13	- 220 kilohm $\frac{1}{2}$ W "
			R 14	- 22 kilohm $\frac{1}{2}$ W "
			R 17	- 1,5 kilohm 1 W "
			R 18	- 120 kilohm 1 W "
			R 19	- 100 kilohm 1 W "
			R 20, 28	- 47 kilohm 1 W "
			R 21	- 3,3 megohm $\frac{1}{2}$ W "
			R 22, 29	- 1 kilohm $\frac{1}{2}$ W "
			R 23	- 470 kilohm potm. Vitrohm P55-K2 (m. druk/trekschakelaar)
			R 24, 31, 33	- 220 ohm 1 W "
			R 25	- 100 ohm $\frac{1}{2}$ W "
			R 26	- 15 kilohm 1 W "
			R 30	- 33 kilohm $\frac{1}{2}$ W "
			R 34	- 100 ohm potm. M. schr. Inst.
			S 1, 2, 3	- 3 standen, 3 x 3 secties Novocon 48.080
			S 4	- schakelaar op R 23
			T 1	- Muzed U 72
			T 2	- Muvolt PC 100
			Z	- smeltveiligheid 200 mA



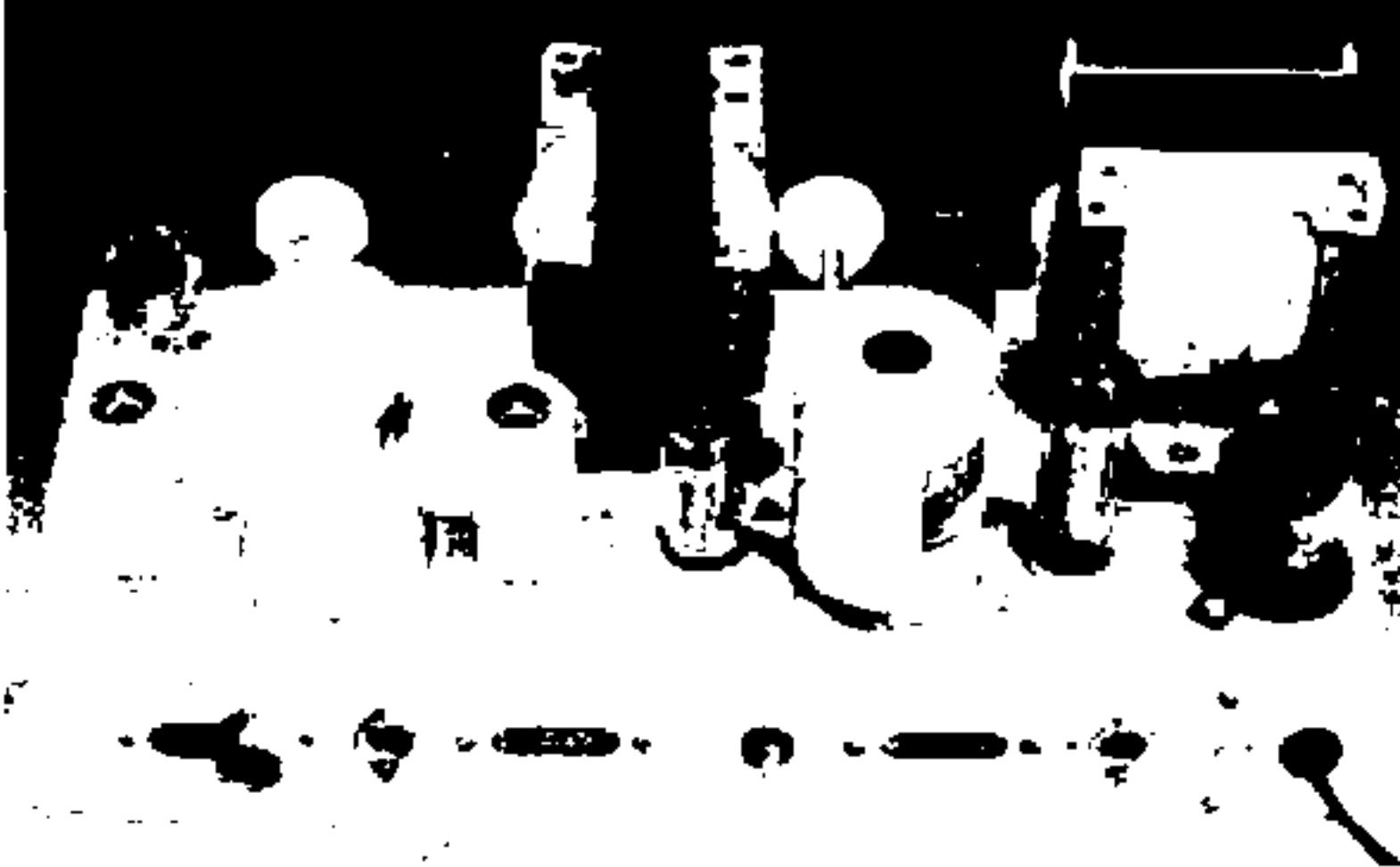
Het bouwen van de versterker

Voor de bouw van deze versterker wordt ook het Amroh-universeel chassis toegepast. Alvorens de onderdelen te monteren, moeten in dit chassis nog enkele gaatjes worden geboord, o.a. voor het bevestigen van de uitgangstransformator, smoorspoel L4, selenium gelijkrichter en de montagestrippen (de zgn. weerstand bordjes).

Daarna kunnen, met uitzondering van de kiesschakelaar en de montagestrippen, de onderdelen op de aangegeven plaatsen worden bevestigd. Gelijktijdig brengt men ook soldeerlippen aan, op in de bouwtekening d.m.v. harkjes aangegeven plaatsen.

De buishouders en de electrolytische condensatoren — C4, C11 — worden d.m.v. verloopplaatjes gemonteerd, waarbij men er vooral goed op toeziet dat de buishouders in de juiste stand komen en dat die voor EF86 en ECC83 voorzien zijn van een kraag voor schermbussen.

Een verende opstelling van de EF86 d.m.v. rubberbusjes of ringen kan voor sommige exemplaren nodig zijn, om terugwerking- van de controleluidspreker of beïnvloeding door trillingen uit het recordemechanisme te voorkomen. Het is vanzelfsprekend dat alle verbindingsdraden naar de EF86 buishouder dan in soepel draad worden uitgevoerd. De voedingstransformator PC100 wordt voorlopig nog provisorisch bevestigd, zodat latere verplaatsing mogelijk blijft (zie hoofdstuk: „Samenbouw met een recorder”). Met een van de bevestigingsbouten van de gelijkrichter cel wordt, met tussenvoeging van een afstandbus, de zekeringhouder vastgezet.



ACHTERAANZICHT MR55. Op de achterwand v.l.n.r.: 3 polige aansluiting voor opn./weerg.kop, microfoon aansluiting, pickup entrée, instelschroef van de "ontbrommer", luidspreker entrée en aansluiting voor de wiskop met geheel rechts de doorvoertule voor het netsnoer

De schakelaar

Tussen de secties S1 en S2 van de schakelaar is een aluminium of messing schermplaatje aan te brengen. Een afzonderlijke uitslagtekening geeft daarvoor de maten aan. Dit scherm wordt bevestigd midden tussen de schakelaar secties S1 en S2, hetgeen op de foto's ook duidelijk is te zien. De moertjes aan de achterzijde van de schakelaar moeten daartoe even worden los genomen om de schermplaat over de schakelaar en draadstangen te schuiven, waarna alles weer stevig in elkaar wordt gezet. Het tweede figuurtje in de tekening toont het schermplaatje dat dwars over de buishouder van de ECC83 moet worden aangebracht, zorg er voor dat dit geen sluiting maakt met de andere aansluitlippen. Alvorens de schakelaar nu definitief in het chassis te bevestigen, is het gewenst deze zover mogelijk te bedraden, dus de doorverbindingen tussen de verschillende contacten en de leidingen van, later na inbouw, lastig bereikbare punten.

Wanneer de schakelaar in het chassis is vastgezet en de schermplaat is bevestigd, kunnen de verbindingen worden aangebracht, dus naar de buishouder EF86 en de microfoon- en kopconnectors.

Vervolgens worden ook de montagestrippen geheel in overeenstemming met de bouwtekening gereed gemaakt en d.m.v. boutjes en afstandbusjes in het chassis bevestigd. De anode en schermroosterweerstand R3-R4 en de kathode weerstand R2 moeten met bijzondere zorg worden gesoldeerd; draden niet tekort af knippen en snel solderen. Dit is nodig om te voorkomen dat naderhand een hinderlijke ruis zou optreden.

Het montagebordje, rechts opzij van het chassis, wordt met twee universele hoekstripjes vastgezet. Doch alvorens die in het chassis te schroeven, worden eerst de naar het chassis gekeerde verbindingen aangesloten; vervolgens wordt dit montageplaatje rechtopgezet en ook de andere zijde aangesloten. Alle nog overgebleven verbindingen kunnen nu ook worden gelegd met als laatste de afgeschermd leidingen naar de potentiometers.

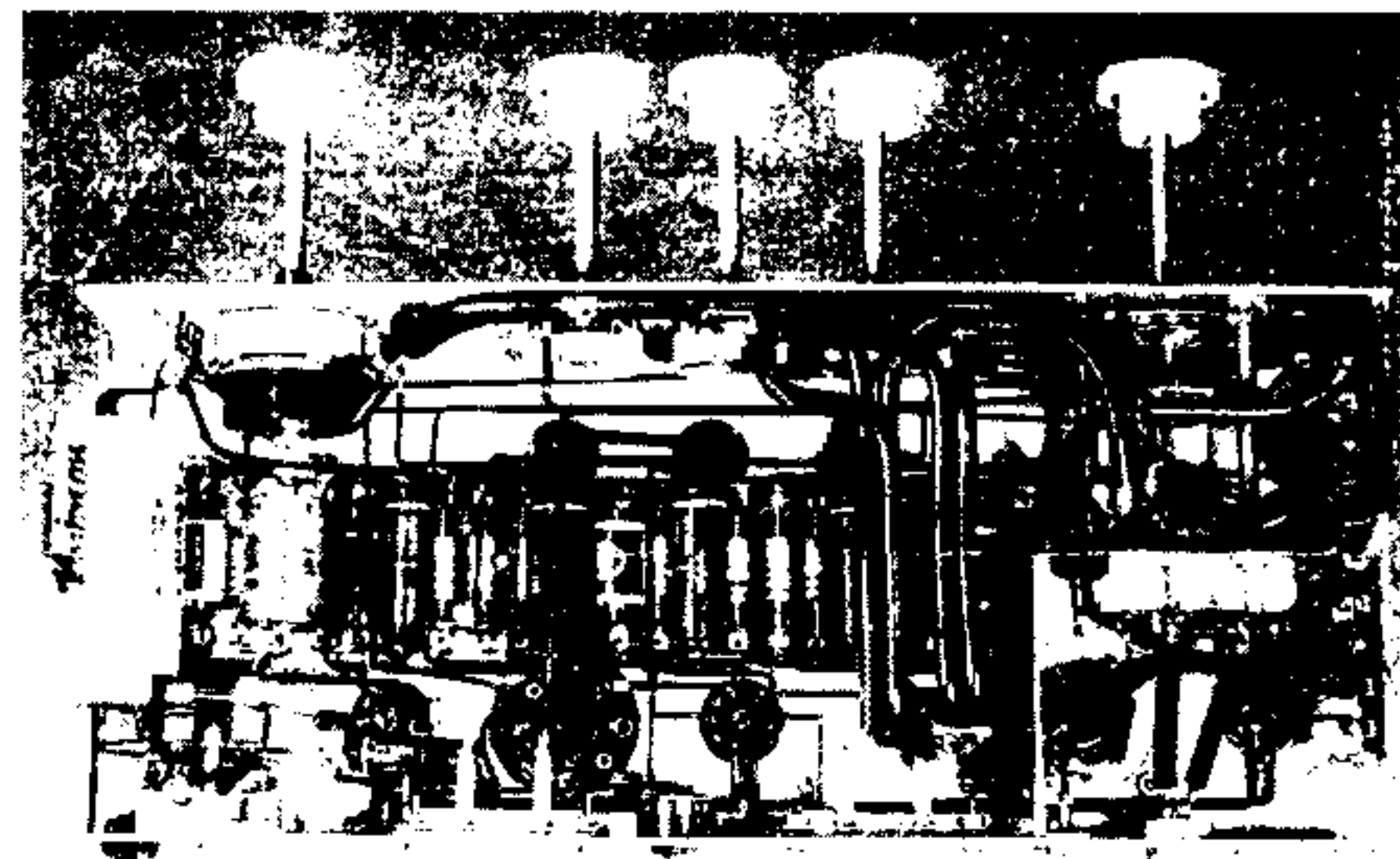
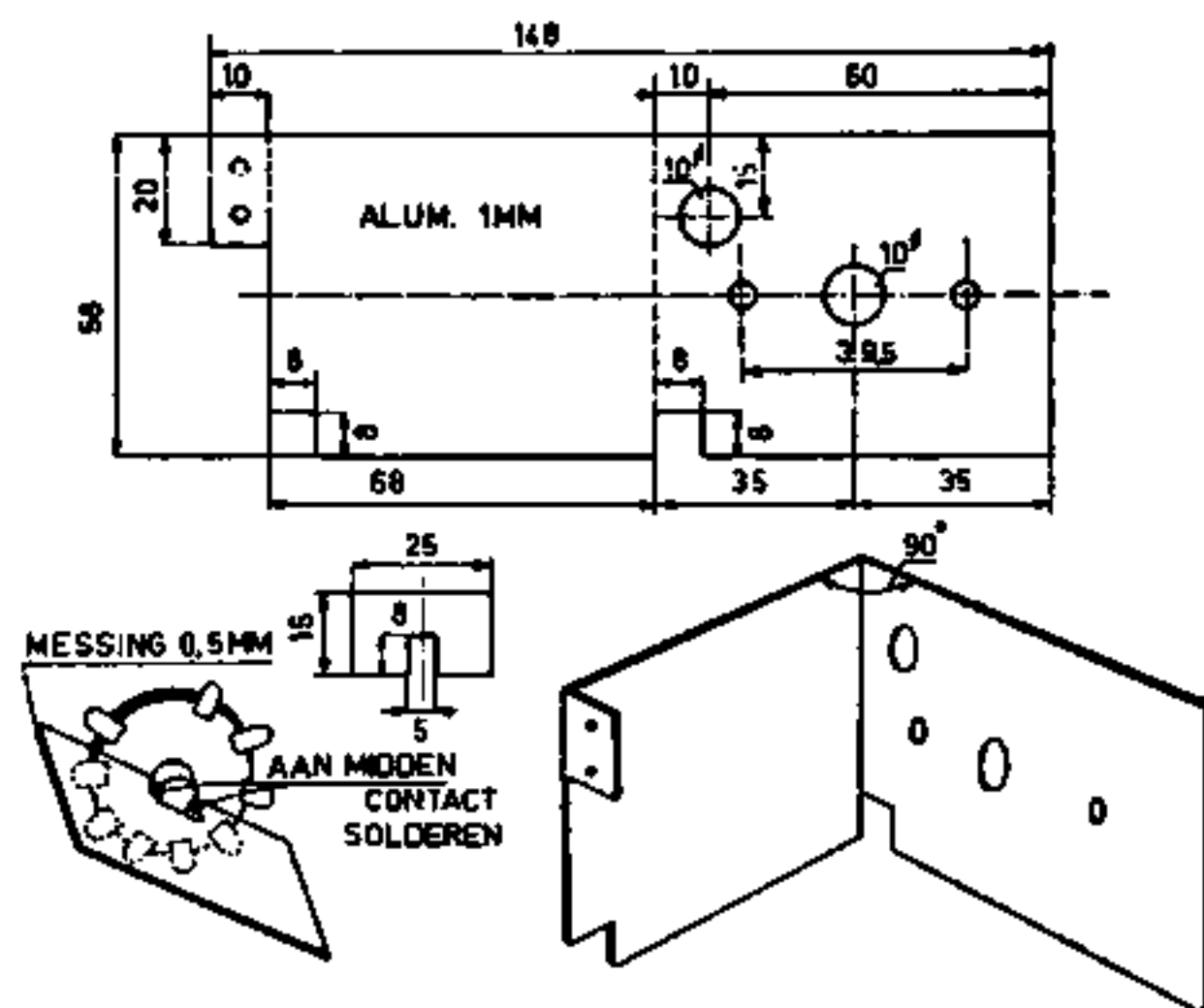
Voor deze leidingen kan men afgeschermd draad gebruiken doch het is in verband met de capaciteit veel gunstiger hiervoor coaxsnoer L 700 te nemen, hetgeen eveneens nodig is voor de verbindingen: C3 - potentiometer R8 en Cx - schakelaar sectie S1a - contact a3. Extra aandacht vragen nog de mengweerstandjes R7 en R8, deze moeten geheel in de afscherming worden opgenomen. Het beste stopt men deze weerstandjes in een stukje, extra breed afschermkous, er voor zorgend, dat ze geen sluiting met de afscherming kunnen maken. De gevlochten metaalkous moet met de afscherming van de beide kabels en het chassis worden verbonden.

Wanneer nu de bedrading geheel is voltooid, is een nacontrole op mogelijk vergeten of verkeerd gemaakte verbindingen zeer gewenst. Eerst nadat men zich er van heeft overtuigd dat alles in orde is, kan de stekker in het stopcontact worden gestoken. Er bestaat dan alleen nog de mogelijkheid dat de versterker gaat genereren. In dat geval moeten de aansluitingen aan de primaire van de uitgangstransformator U72 worden omgepoold.

In dit stadium gekomen, kunnen reeds een aantal verbindingdraden worden aangebracht, voor zover die niet gaan naar de schakelaar, potentiometers en montage strippen.

Wat dit bedraden betreft dient nog te worden opgemerkt, dat blank en goed vertind koperdraad, van 0,8 a 1 mm diameter, hiervoor het meest geschikt is. Voor isolatie worden de verbindingen dan overtrokken met een nauw sluitende isolatiekous.

Voor het solderen bedient men zich bij voorkeur van een moderne, kleine soldeerbout, waarmee zelfs moeilijk bereikbare contacten kunnen worden benaderd, zonder het risico dat de minder warme bestendige onderdelen worden beschadigd. Nog een goede raad: Gebruik voor het solderen „Super-speed" harskernsoldeer. Wanneer de verbindingen geheel volgens de bouwtekening worden gelegd, heeft men de zekerheid, geen moeilijkheden te zullen ondervinden en bovendien wordt een overzichtelijk geheel verkregen.



COMPACT EN TOCH OVERZICHTELIJK - dat toont een blik onder het chassis van de MR55. Na voltooiing der montage moet de onderzijde van het chassis en de zijkant naast de schakelaar door een metalen plaat worden afgesloten om een zo laag mogelijk bromniveau te verzekeren

Aanpassing van de wiskop

De zelfinductie van de wiskop (K2) is met C22 afgestemd op de oscillatorfrequentie (40 kHz).

De capaciteit van C17 bepaalt de aanpassing van de wiskop aan de oscillatorspoel, de aangegeven waarden van C22 en C17 gelden voor een zelfinductie van 5 mH van de wiskop. Als de zelfinductie van de wiskop niet met zekerheid bekend is, zullen de waarden van C17 en 22 proefondervindelijk bepaald moeten worden, waarbij het doel is de voorgeschreven stroom door de wiskop te doen lopen. Als regel zal 40 a 60 mA nodig zijn.

Behalve een thermokoppelmeter, die lang niet iedereen bezit, is een doodgewoon zaklantaarnlampje van 2,5 V - 0,1 A een geschikte stroomindicator. Neem de meter of het lampje in -serie met de wiskop wikkeling op en begin met de waarde van 1000 pF voor C22 met stappen van 500 pF te vergroten, tot de stroomsterkte weer afneemt, C17 zal alleen vergroot resp. verkleind moeten worden, als de voor C22 gevonden, gunstigste waarde aanmerkelijk groter resp. kleiner is dan 1000 pF. Mocht het wissen na deze instelling op grootste wisstroom nog onvoldoende zijn, dan kan een groter vermogen ontwikkeld worden door R32 te verkleinen, echter niet verder dan nodig is. De wiskop zou dan

Instellen van de h.f. magnetiseringstroom

Pas als het wils naar wens gaat, kan de instelling voor de h.f. magnetisering uitgevoerd worden. Gebruik hierbij in elk geval één van de normaal gangbare moderne bandsoorten. De capaciteit van de dubbel-aderige afgeschermdede leiding naar de kop, met een zelfinductie van 0,8 à 1 H, mag de 175 pF niet overschrijden (één ader tegen afscherming plus andere ader). In de praktijk zal bij lengten tot 1 m van goede hoogfrequentkabel (b.v. type 86.023) deze waarde niet worden bereikt. Het verschil tussen de werkelijke waarde (te meten of te berekenen) en 175 pF is dan als Cx aan te brengen. Bij 1 m 86.023 kabel wordt dat 47 pF. Aan de kop behoort dan een 100 V hf. spanning aanwezig te zijn, een doorsnee gunstige waarde voor koppen met hoge impedantie. Als de magnetiseringsspanning te hoog is, komen de hoogste frequenties bij de opname in het gedrang. Een te lage veroorzaakt een verlaagde gevoeligheid en te snel optreden van vervorming door overmodulatie. De proef bestaat nu uit het opnemen van een zeer hoge toon (8 à 9 kHz), die men in overvloed ter beschikking heeft bij MG radio-ontvangst, als interferentie tussen de zenders. Men neemt achtereenvolgens op zonder Cx, met de berekende waarde en met het dubbele van die waarde. De kleinste waarde voor Cx waarbij de interferentietoon nog goed weergegeven wordt, is de gunstigste.

Luidsprekerkeuze en aanpassing

De uitgangstransformator U72 is voorzien van aftakkingen voor 2,5-3,2 en 5 ohm. Er is dus aanpassing mogelijk op alle gangbare luidsprekerimpedanties, door eenvoudig de leiding naar de luidsprekeruitgang aan het overeenkomende aansluitpunt van de secundaire te verbinden.

In het geval dat een kleine controleluidspreker bij de recorder ingebouwd wordt, behoeft deze niet dezelfde impedantie te bezitten als de "grote" luidspreker, doch kan aan een andere aftakking worden aangesloten. Tussenvoeging van een aan/uitschakelaartje is dan gewenst.

Het frequentie bereik van de luidspreker die met de MR55 samenwerkt moet ook weer minstens gelijk zijn aan het bereik van de rest van de apparatuur. Het is dus alleszins de moeite waard om bijzondere aandacht te besteden aan de weergave van de uiterste grenzen van het toonbereik. Voor de laagste tonen is dus een niet te kleine conusdiameter vereist, dus zo mogelijk een 25 cm formaat, benevens een prima klankscherm (groot klankbord, basreflexkast, acoustische box). Het toonbereik naar de hoge zijde verlangt een extra voorziening in de vorm van een dubbele conus of een separate hoge tonen weergever. Een uitstekende combinatie is bv. de Peerless Concert Extra met de Peerless Bantam HF, aangesloten via een 1000 Hz scheidingsfilter (Amroh TW6).

Meeluisteren bij opname

Deze faciliteit biedt zeer bijzondere voordelen, daar men een voortdurende controle heeft op het opgenomen. Tot op grote hoogte maakt dit een opname indicator overbodig. Bij het mengen van twee programma's is dit de enige methode om de onderlinge sterkteverhouding goed te kunnen beoordelen en het is ook een onmisbare voorziening als de microfoon op een verwijderd punt opgesteld staat.

De sterkte van het geluid tijdens het opnemen is afhankelijk van R21; een lagere waarde geeft meer geluid en omgekeerd. Met 3,3 megohm wordt meestal nog geen hinder ondervonden van rondzingen bij microfoon opnamen, vooral niet als de hoge tonen regelaar R16 op dof wordt ingesteld. De luidspreker kan echter tot zwijgen worden gebracht met een aparte schakelaar (S4), hetgeen noodzakelijk is, indien de microfoon tijdens de opname dicht bij de luidspreker is opgesteld.

Extra voorzieningen

Bij het schema in fig. 2 is nog een 11 kHz filter getekend, dat men desgewenst parallel aan C7 kan schakelen. Dit onderdrukt dan voor genoemde frequentie de tegenkoppeling over beide secties van de ECC83, met gevolg dat tijdens opnemen frequenties boven circa 5 kHz nog eens extra worden opgehaald (zie kromme E in fig. 1). Toepassing van dit filter, dat bv. kan bestaan uit een smoorspoel F4 met een condensator van 2000 pF, heeft echter alleen zin indien de gebruikte kop en/of bandsoort een sterk afvallende frequentie karakteristiek bezitten. Beschikt men echter over goede fabrikaten, dan kan het filter beter worden weggelaten aangezien het dan aanleiding zou kunnen geven tot hinderlijke vervorming van de hoge tonen of een onaangenaam klinkend „scherp" geluid bij de weergave.

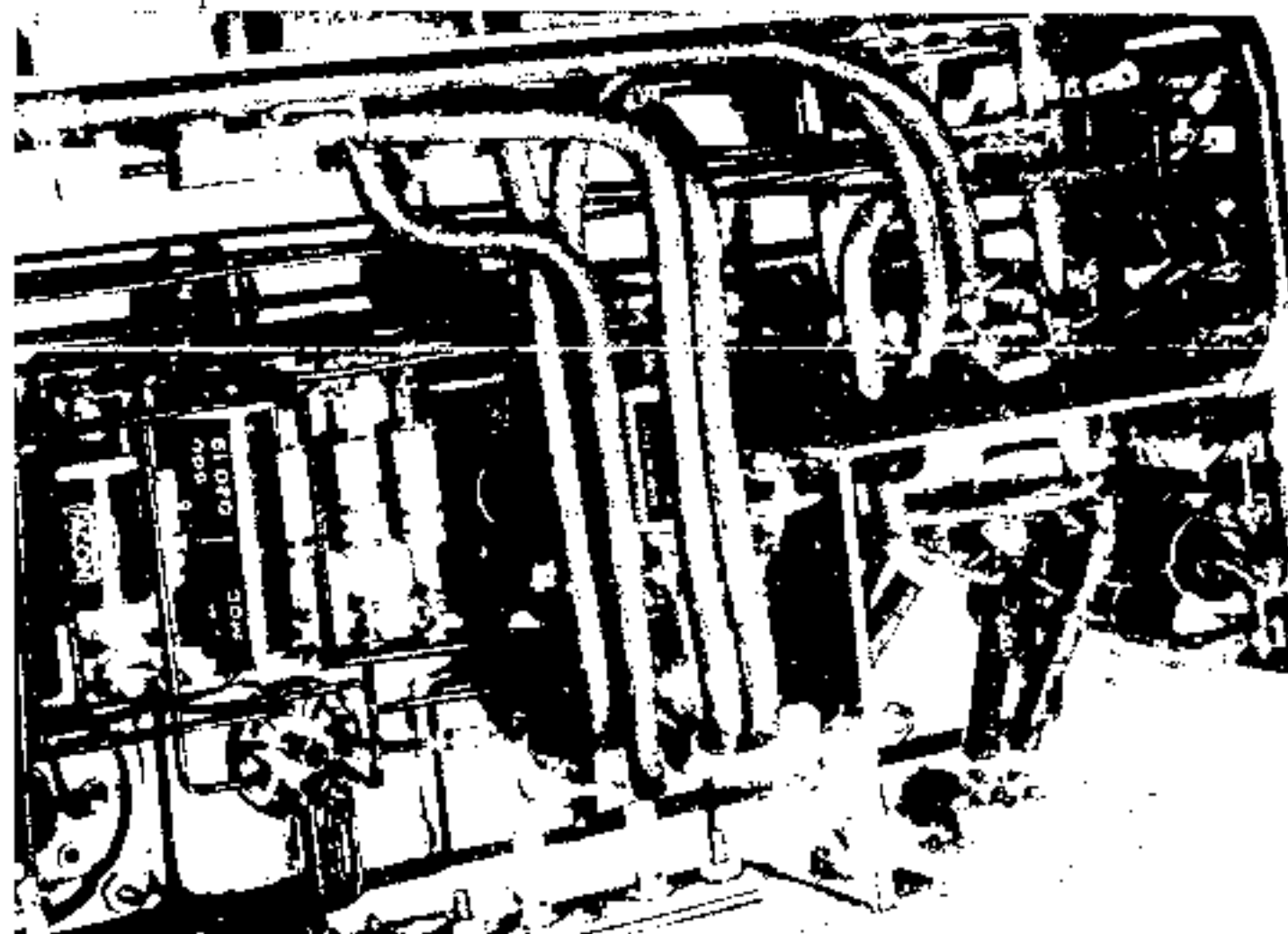
Combinatie met een WW versterker is gemakkelijk uitvoerbaar, men verbindt dan het knooppunt R21-R23 met de (hoogohmige) ingang van de WW installatie; laat men de eindtrap geheel weg, dan is de MR 55 een uitstekende magnetofonoverversterker. Als de daarachter te bezigen versterker met een klankregelsysteem uitgerust is, kunnen R21, 23 en C14 vervallen. De pot.meter R23 zal echter wel gehandhaafd moeten worden als verzwakker van de uitgangsspanning van de ECC83. Deze bedraagt nl. ruim 10 V en als regel zal men aan een tiende deel daarvan al genoeg hebben. Met R23 kan dus een gevoeligheidsaanpassing uitgevoerd worden. Wil men daarentegen R23 met C14 voor de hoge tonen regeling handhaven, dan komt parallel aan R23 nog een tweede pot.meter van gelijke waarde, waarvan dan de uitgangsspanning wordt afgenomen. Bij het weglaten van de eindtrap vervalt uiteraard ook een groot deel van de belasting voor de anodevoeding. De resterende versterker plus oscillator vraagt bij weergave slechts 1.5 mA anodestroom, bij opname ca. 18 mA, terwijl de gloeistroom 1,2 A bedraagt. Voeding uit de eindversterker kan dus overwogen worden, als deze in het voedingsgedeelte voldoende reserve heeft.

Samenbouw van een recorder

Een complete recorder bestaat uit een mechanisme voor het transport van de band, waarop zich de koppen bevinden, de versterker, al of niet voorzien van een modulatie-indicator en meestal nog een controle luidspreker.

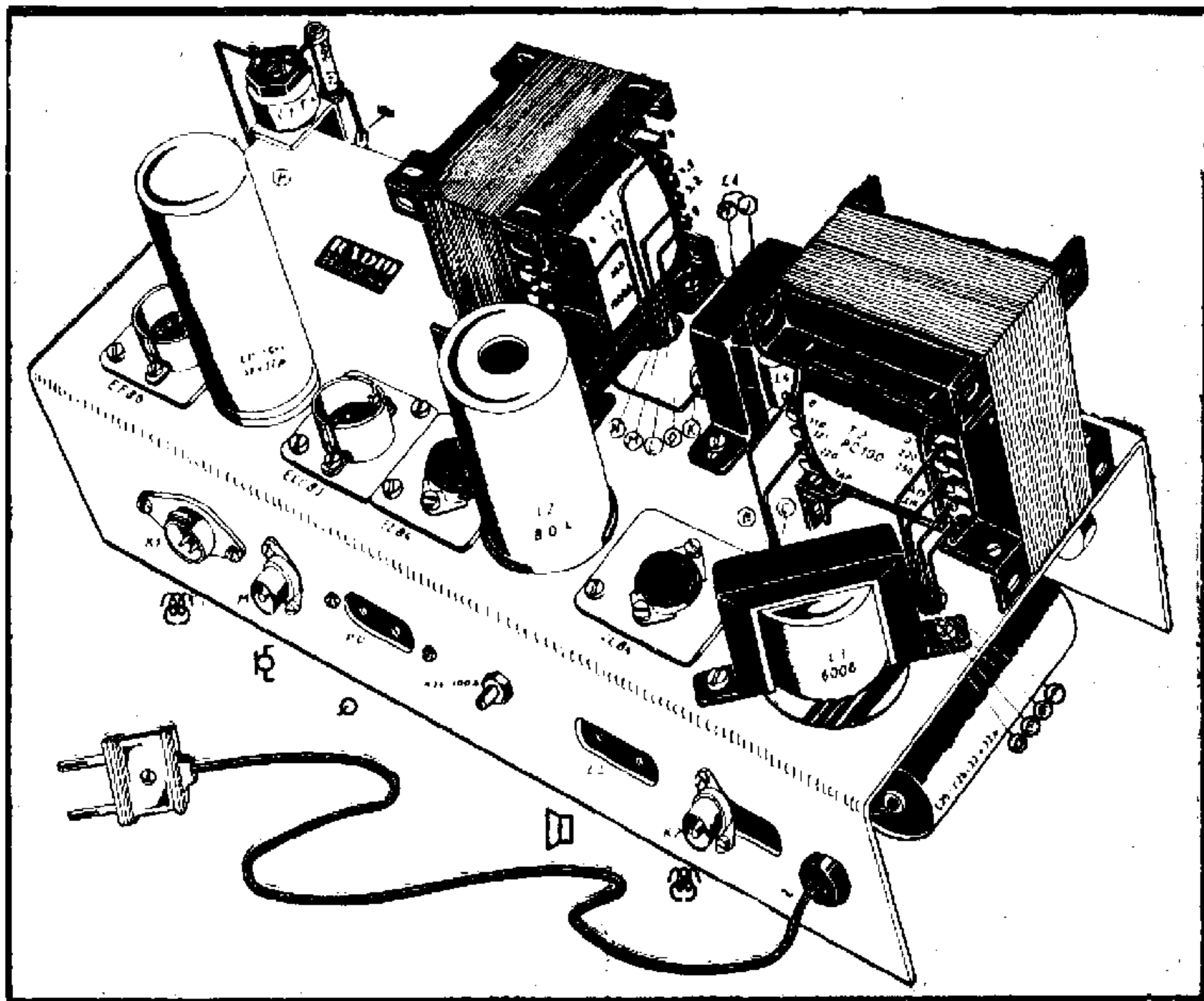
Het zou van al te veel optimisme getuigen als men dadelijk aan de band van de afmetingen van mechanisme, versterker en verdere onderdelen een kast of koffer zou ontwerpen en uitvoeren waarin het geheel een plaats vindt. De opname/weergave kop is nl. uiterst gevoelig voor magnetische velden die er van buitenaf op inwerken, zelfs als deze kop van een afscherming voorzien is. Die velden zijn aanwezig rond de motor(en) van het mechanisme, de uitgangstransformator en afvlaksmoorspoel op de versterker, maar in overwegende mate stoort het veld van de voedingstransformator.

Door enige maatregelen te treffen en verder op proefondervindelijke wijze te werk te gaan, kan men de invloed van de storende velden tegengaan en zo veel mogelijk opheffen. Dit is wel wat moeite waard. Het ontwerp van de versterker is er immers opgericht, ook de laagste tonen volledig tot recht te doen komen, maar daarmee is de gevoeligheid voor lichtnetbrom ook zeer groot. Wil men dit grote weergavebereik volledig benutten, dan dient het bromniveau zo laag mogelijk te liggen. De aanbevolen gang van zaken is de volgende. Bouw de versterker eerst geheel volgens de tekening, maar bevestig de voedingstransformator zodanig dat deze nog zonder sloopwerk kan worden verplaatst. Verbind de versterker via de afgeschermdede 2-aderige leiding met de opname/weergave kop en geef deze leiding voorlopig een lengte van 75 cm à 1 m. Opgesteld op deze afstand van de versterker ondervindt de kop geen hinder van een daaruit voorkomend bromveld. Verbind de afscherming van de leiding aan de zijde van de kop met de afscherming (statische en/of magnetische) die om de kop aanwezig moet zijn, maar zie er vooral op toe, dat deze niet in verbinding staat met de grondplaat en verdere metaaldelen van het mechanisme. Dit moet via een afzonderlijke leiding naar de versterker worden geaard. Met maximale versterking en met de basregelaar op



DETAILBEELD VAN HET ONDERAANZICHT. Het haaks omgezette schermplaatje schermt de tot de EF86 behorende schakel elementen af van de reat. De afgeschermdede leidingen zijn hier allemaal uitgevoerd met Amroh coaxsnoer L700

maximum moet nu het brommen praktisch afwezig zijn, in elk geval zodanig dat kortsluiting van de kop geen hoorbaar verschil maakt. De gloeidraadpotentiometer is daarbij in de gunstigste stand in te stellen. Nu valt eerst vast te stellen of de aandrijfmotor van het mechanisme brom veroorzaakt. Mocht dat onverhoopt het geval zijn, dan deugt het samenstel van mechanisme en kop niet en dient men zich, als het een fabrieksproduct betreft, met de leverancier te verstaan. Bij een zelfgebouwd apparaat kan men experimenteren met de afstand van de motor. Door liet huis met de stator om de eigen as te draaien is vaak een veel gunstiger situatie te vinden. Het is zeer belangrijk, dat een speciale recordermotor wordt gebruikt, waarvan het strooiveld zwak gehouden is. Het brommen dat tenslotte nog overblijft kan alleen nog verzwakt worden door een verbeterde afscherming van de kop door een (extra) mumetalen huis.



De volgende stap is een proefopstelling van het mechanisme boven de versterker. Het verdient sterke aanbeveling om de versterker onderste boven te plaatsen, dus met buizen en transformatoren aan het chassis hangend. Deze opstelling levert al direct de grootst mogelijke afstand tussen de voedingstransformator enz. en de kop. Uit een oogpunt van warmteontwikkeling hoeft deze opstelling geen bezwaren te geven, als men maar zorgt voor een ventilatie via bodem en achterwand van kast of koffer. De open bodem van het chassis, nu naar boven gekeerd, is bij voorkeur met een metalen plaat af te dekken. Voor de EF86 en ECC 83 is een schermhuls beslist nodig.

Daar het mechanisme altijd aanmerkelijk dieper zal zijn dan de versterker, kan laatstgenoemde desgewenst t.o.v. het mechanisme, van voor naar achter nog een behoorlijk stuk verschuiven, als dat om de bromsterkte wenselijk is. Er bestaat daarbij een goede kans dat men de assen zal moeten verlengen maar daar is overigens geen bezwaar tegen. Als deze verplaatsing nog geen bevredigend resultaat opgeleverd heeft, kan men de proef herbalen met andere standen van de voedingstransformator, bv. met vertikaal gerichte spoelas. Ook kan een schuine opstelling gunstig blijken. Daar men bij deze proeven het resultaat alleen kan beoordelen als de apparatuur in bedrijf blijft is het raadzaam, de lichtnet- en de hoogspanningsaansluitingen op de transformator deugdelijk te isoleren, ter voorkoming van ongelukken.

Volmaakte afwezigheid van brom zal niet altijd bereikt kunnen worden en wordt ook moeilijker bereikbaar naarmate de luidspreker de laagste tonen beter weergeeft. Gelukkig is de situatie zo dat met maximale versterking wel wat brom toelaatbaar is, want deze versterking zal in werkelijkheid niet nodig zijn. Van een goed gemoduleerde band, afgespeeld met een dubbelspoorkop in goede conditie, kan men een zodanige ingangsspanning; aan de versterker verwachten, dat deze volledig uitgestuurd wordt als de sterkteregelaar tussen $\frac{1}{2}$ en $\frac{3}{4}$ open staat. Het is dus voldoende als bij deze gevoeligheid geen brom meer gehoord wordt, hoewel men dan het risico loopt, dat bij te zwak gemoduleerde banden die dus meer versterking eisen, weer wat brom gehoord zal worden.

Ombouw van Fonolint MR 51 in MR 55

Het voornaamste vraagpunt voor bezitters van de MR 51 is natuurlijk, wat van het voorhanden materiaal nog bruikbaar is bij ombouw. Voor wat de buizen betreft, zijn de EF 40 en EL 41 nog geschikt. De EF 42 wordt overbodig als a.f. versterker, maar kan als de wiskop niet veel vermogen vraagt mogelijk nog als oscillator dienst doen. Een zekerder weg is het, om de EL 41 als oscillator te gaan gebruiken en een EL 84 als eindbuis. Dat betekent dus de aanschaffing van de ECC83 en een EL84.

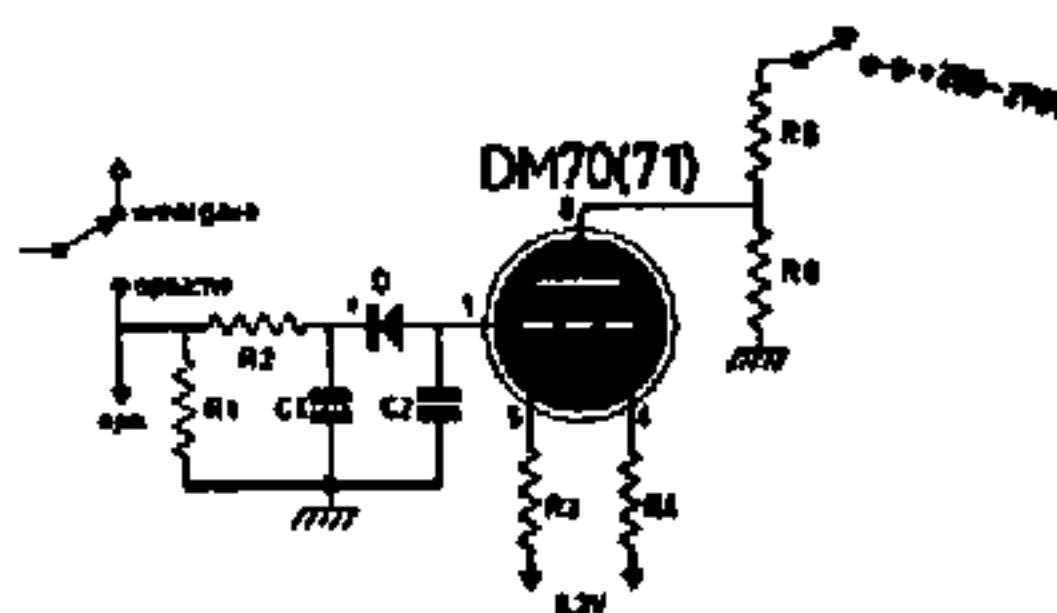
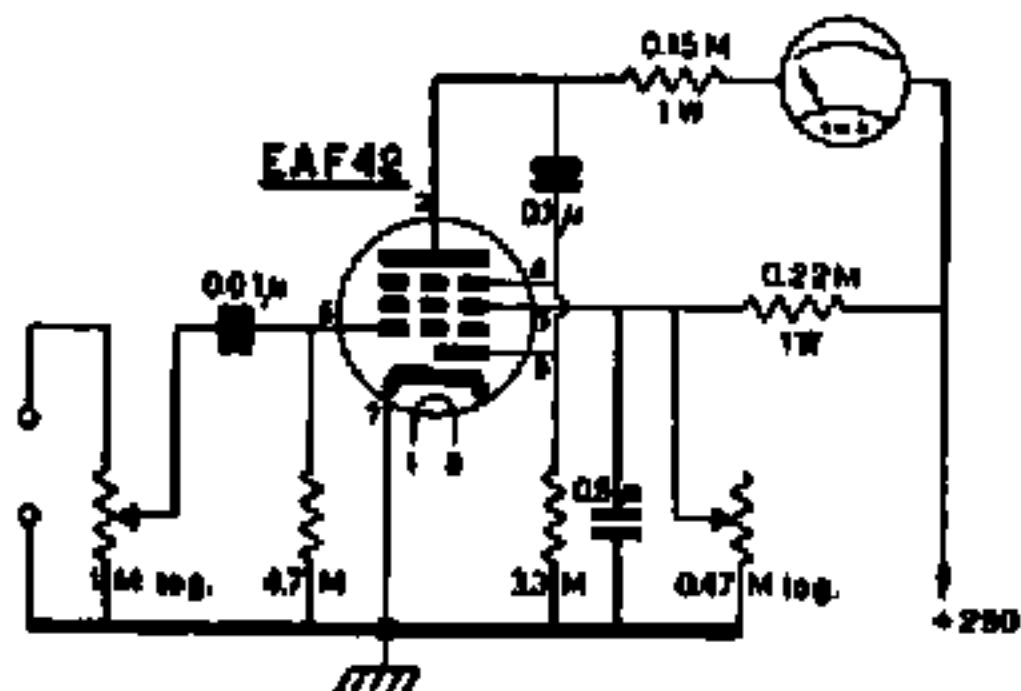
Een grote uitgangstransformator U72 is beslist nodig; de bestaande Muvolett is echter heel goed geschikt voor de oscillatorvoeding (L3), waarbij de secundaire wikkeling vrij blijft.

De bestaande voedingstransformator kan gehandhaafd worden maar voor de AZ1 ontbreekt ruimte op het chassis. De houder kan mogelijk aan de voedingstransformator of aan de buitenzijde van het chassis worden bevestigd. Ook kan overwogen worden, twee enkelfazige selenium gelijkrichters aan te brengen, waardoor de beschikbare spanning ook toeneemt.

De omschakelaar, BO4 en diverse kleinere onderdelen blijven bruikbaar, maar neem de gelegenheid te baat om voor de koppelcondensatoren C1, C3, C5 en C12 nieuw materiaal te monteren. Het zelfde geldt voor de anodeweerstanden R2, R10 en R12; en de kathodeweerstand R6, die bij twijfelachtige kwaliteit ruisen kunnen veroorzaken.

Niveaumeter

Controle op het signaalniveau tijdens opnemen heeft men reeds door de meeluistermogelijkheid. Bij het maken van bijzondere opnamen is een niveaumeter echter geen overbodige luxe. De in RB 1952-no 4 beschreven schakeling voldoet uitstekend en kan ook in de MR 55 worden ingebouwd; aansluiten op het verbindingspunt van R20-R28-L1. Stelt men minder hoge eisen, dan voldoet de eenvoudige en weinig ruimte vergende niveau indicator met kristaldiode en DM70 (zie RB 1954-no 7), welke wordt verbonden aan het knooppunt C12-R20.

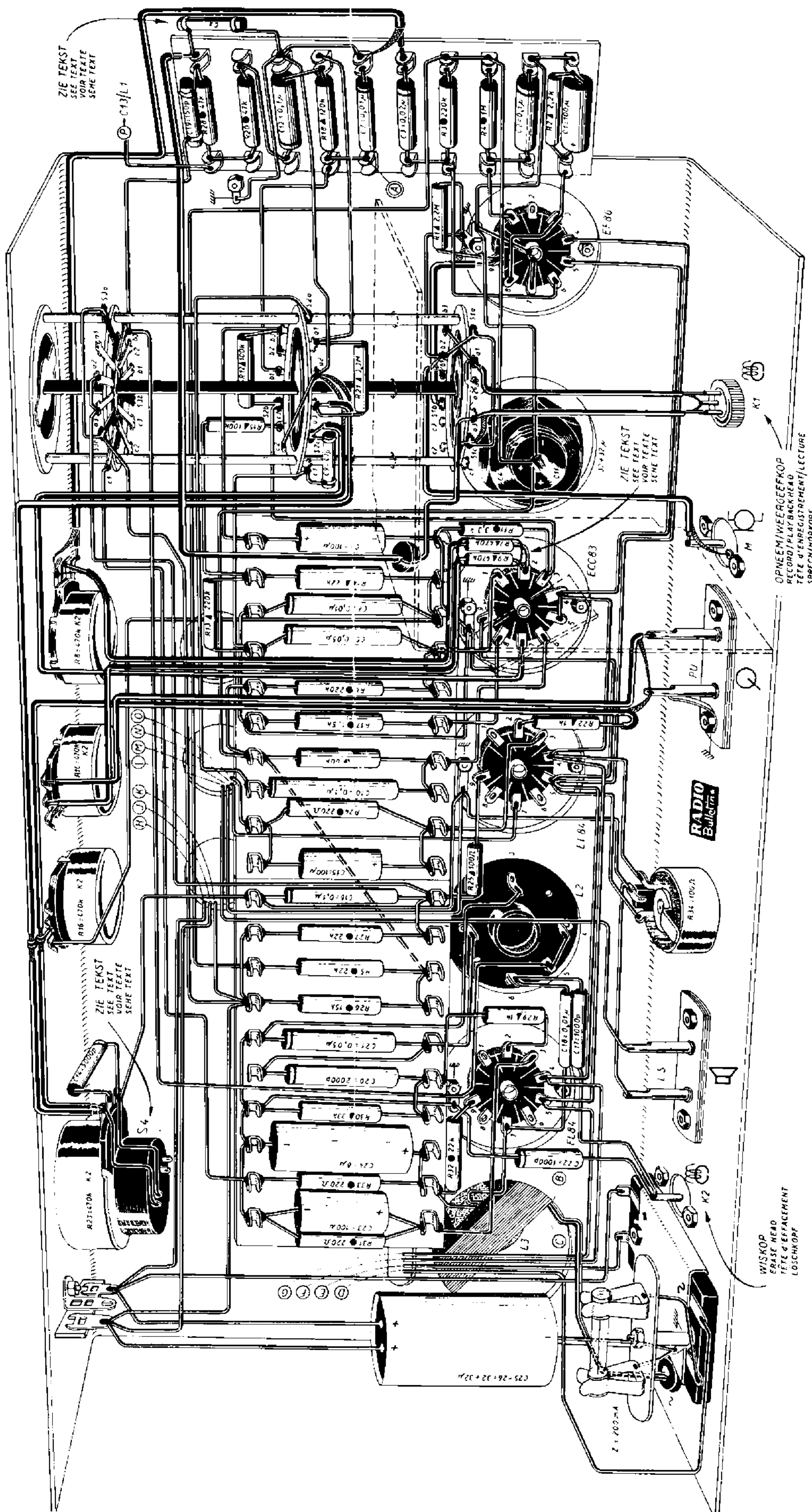


Constructie gegevens voor de niveaumeter zijn ook opgenomen in de MK uitgave „Bandrecorder voor zelfbouw“, 2e druk. In deze uitgave is tevens de schakeling met meerdere bijzonderheden van de MR 55 opgenomen.

MATERIAALLIJST

1	Universeel chassis	Amroh Cat. no	2	50.000 pF	papierkoker	Facon
1	Voedingstransformator Muvolt PC100	91.021	1	20.000 pF	„	„
1	Uitgangstransformator Muzed U72	36.100	3	10.000 pF	„	„
2	Smoo spoelen Muvolett 6006	34.115	1	6.000 pF	„	„
1	Oscillatorspoel Mucore B.O. 4	43.022	1	2.000 pF	„	„
1	r. f. smoo spoel Novocon F 4	60.515	2	1.000 pF	„	„
1	schakelaar 3 plaatjes, 3 standen Novocon	62.503	1	47 pF	keram.cond.	L.C.C.
1	selenium gelijkrichter Siemens B250 C90	48.080	2	150 pF	„ 5%	„
3	potentiometers 470 kilohm Vitrohm P254 k.2		1	pf (Cx)	„	„
1	potentiometer 470 kilohm m. treksch. Vitrohm P55 k.2			½ Watt weerst.	Vitrohm SBT	10% (zilver)
1	potentiometer 100 ohm miniat. draadgew.		1	100 ohm	code	bruin-zwart-bruin
3	Montagestripes 2 x 10 lips	11.220.002	2	1 kilohm	„	bruin-zwart-rood
1	2-pol. afgeschermd plug B. L. Screenector L.625/P	12.055	1	2.2 kilohm	„	rood-rood-rood
1	2-pol. afgeschermd chassisdeel B.L. Screenector L.625/S	13.054	1	22 kilohm	„	rood-rood-oranje
2	coax chassisdelen B.L. L.734/S	13.210.003	1	33 kilohm	„	oranje-oranje-oranje
2	coax. plugs B.L. L.734/P	13.210.013	2	100 kilohm	„	bruin-zwart-geel
2	entree's	13.021.001	1	220 kilohm	„	rood-rood-geel
2	Noval buishouders met kraag	14.408	2	470 kilohm	„	geel-violet-geel
2	Noval afschermhulzen (laag model)	14.400.003	1	2,2 megohm	„	rood-rood-groen
2	Noval buishouders	14.401	1	3,3 megohm	„	oranje-oranje-groen
5	verloopplaatjes voor buishouders	14.500.004		1 Watt weerst.	Vitrohm ABT	10% (zilver)
1	rubbertule voor netsnoer	16.001	3	220 ohm	code:	rood-rood-bruin
2	Univers. Hulpstukjes (alum. stripjes)		1	1,5 kilohm	„	bruin-groen-rood
36	cm coax snoer L700		1	3,3 kilohm	„	oranje-oranje-rood
1	m (max.) 2-aderig afgesch. leiding Amroh type 86.023		1	15 kilohm	„	bruin-groen-oranje
6	m vertind montagedraad 0.8 mm		3	22 kilohm	„	rood-rood-oranje
5	m isolatiekous 1 mm		2	47 kilohm	„	geel-violet-oranje
1	2 x 32 µF 450 V Novocon		1	100 kilohm	„	bruin-zwart-geel
2	2 x 32 µF 350/380 V koker elco Novocon		1	120 kilohm	„	bruin-rood-geel
4	100 µF 12 V koker elco Facon		2	220 kilohm	„	rood-rood-geel
1	8 µF 450 V koker elco Novocon		1	1 megohm	„	bruin-zwart-groen
4	0,1 µF papierkoker Facon					

Daar de inhoud van deze map betrekking zou kunnen hebben op schakelingen en/of constructies geheel of ten dele door een Ned. Octrooi beschermd, zij er op gewezen dat in deze gevallen de Octrooi-wet de toepassing daarvan, anders dan voor experimenteel en eigen huishoudelijk gebruik, niet toestaat



OPNEEM/WIEERGEEFFKOP
 RECORD/PLAYBACK HEAD
 TÊTE D'ENREGISTRMENT/LECTURE
 SPRECH/HORSKOPF

WISKOP
 GRASE HEAD
 TÊTE D'EFFACEMENT
 LOSCHKOPF