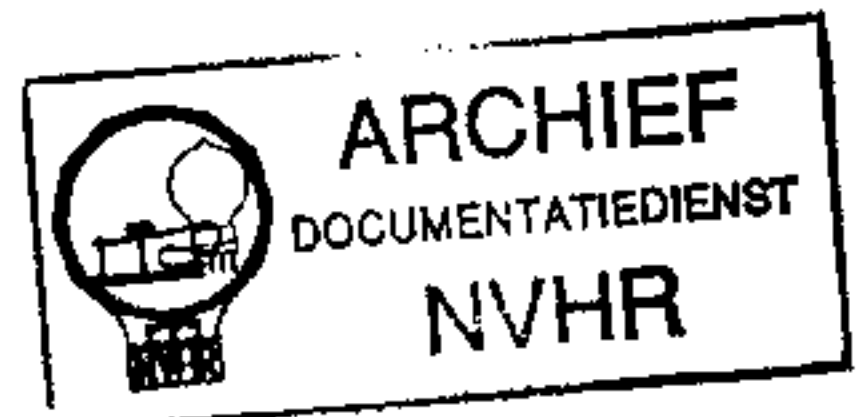


Superafstemmer

MX-53

Ned. Ver. v. Historie v/d Radio



Een universeel bruikbare superheterodyne eenheid voor aansluiting op gramfoonversterker

- VARIABELE BANDBREEDTE
- SPOELENHEID VOOR 3 OF 4 BANDEN
- KATHODEDETECTIE

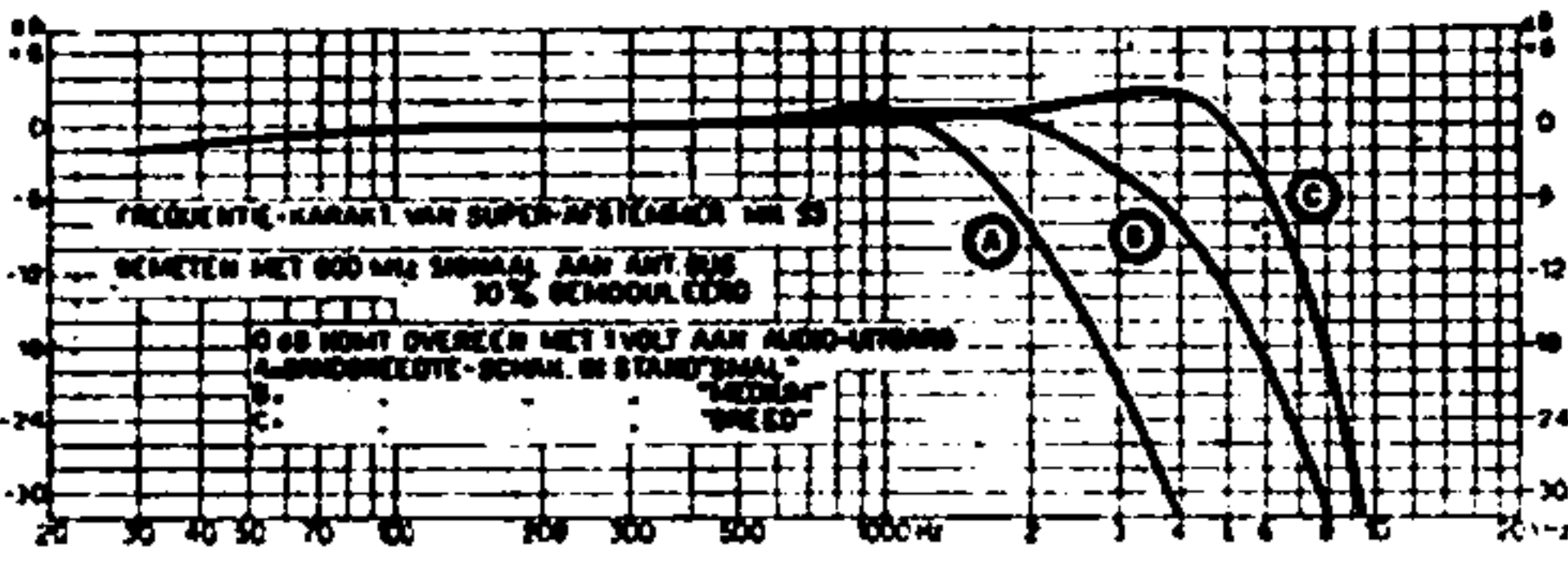
E gelukkige bezitter van een goede, moderne gramfooninstallatie zal al spoedig de behoefte gevoelen om ook de radioprogramma's via zijn gramfoonversterker en het daarop aangesloten luidsprekersysteem te beluisteren, in de hoop een betere weergave te verkrijgen dan waartoe zijn normale omroep toestel in staat is. Velen hebben hiervoor een oplossing gevonden door een afstemkring met kristaldetector of een eenvoudige WW-radio eenheid, zoals bv. de VE 240, aan hun installatie toe te voegen.

Voor ontvangst van een zeer sterke nabijgelegen zender is dit 'n ideale oplossing, maar wil men meer dan één of twee stations kunnen ontvangen, dan is een uitgebreider schakeling noodzake-

lijk. Onder de huidige omstandigheden heeft het echter geen zin om de gevoeligheid van het radiogedeelte op te voeren, als men niet gelijktijdig de selectiviteit vergroot. Wat dit laatste betreft, niet slechts een verbetering van de vormfactor van de doorlaatkromme is noodzakelijk voor onderdrukking van signalen op de buurkanalen, want in slechts enkele gevallen kan men de voor goede weergave vereiste bandbreedte handhaven omdat er nu eenmaal een veel te klein frequentieverschil bestaat tussen de zenders op de MG omroepband. De toestand is langzamerhand zo erg geworden, dat zelfs met een ontvanger als de „Meteor" nog slechts van enkele stations ongestoorde ontvangst mogelijk is.

Wil men dus een WW radio eenheid

Fig. 1



Output gemeten aan R18 (470 Ω) met AVO-Electronic Testmeter ingesteld op 2,5 V ~ bereik. Volumeregelaar maximum

ook gebruiken voor ontvangst van de zwakkere — en dus door hun burens gemakkelijker gestoorde — zenders, dan moet de bandbreedte variabel zijn. Nu er voor dit doel zeer geschikte onderdelen op de markt zijn verschenen, hebben wij een afstemmer ontworpen, die in combinatie met elke goede gramfoonversterker optimale weergavekwaliteit mogelijk maakt bij ontvangst van sterke, niet-gestoorde zenders, terwijl voor de „zwakke broeders“ de bandbreedte kan worden verkleind ter onderdrukking van zijbandstoring, waarbij dan natuurlijk wel de weergave van hoge tonen is beknot.

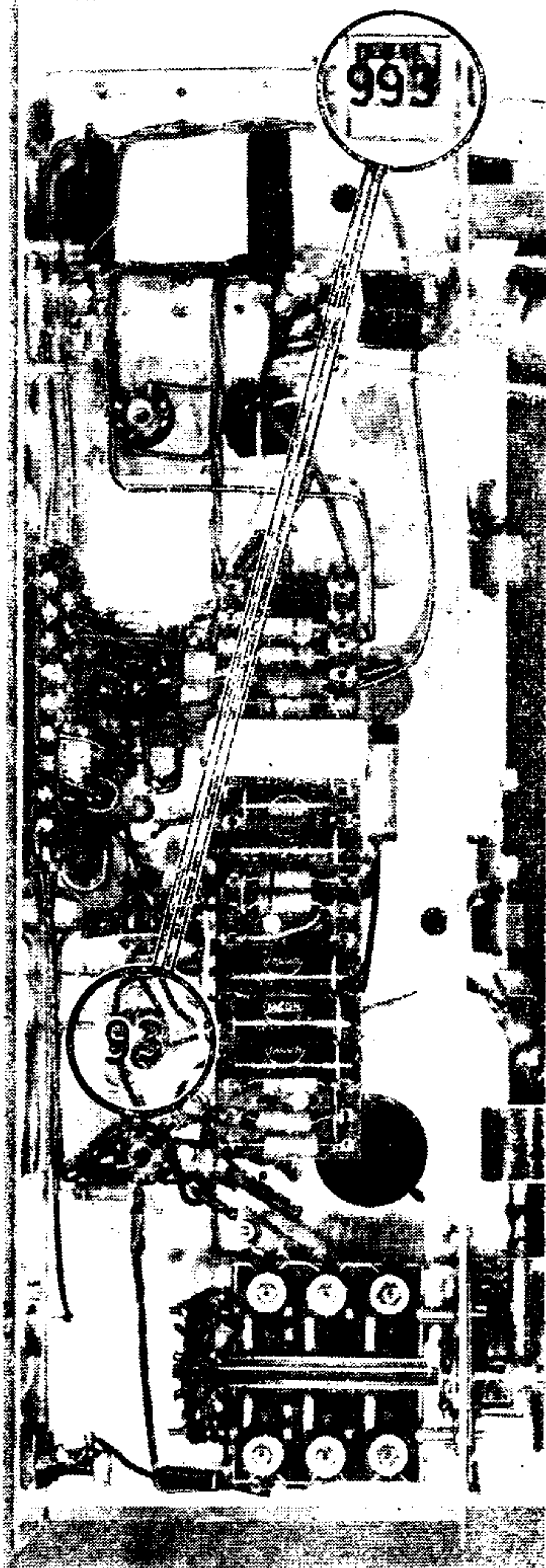
Het schema

De normaal geschakelde convertortrap met ECH42 wordt gevo'dgd door 'n nieuw type m.f. transformator, de Mu-Core 93, waarvan de bandbreedte omschakelbaar is m.b v. de bijbehorende Novocon regelaar, type 993. Deze onderdelen worden elders in dit nummer uitvoerig beschreven, zodat wij daar hier niet dieper op ingaan. Als tweede m.f. transformator dient een normaal standaardtype. Om detectie-ervorming zo klein mogelijk te houden kozen wij een kathodedetector, waarvoor de bovenste sectie van de

C 1.....	1000 pF, papier (Facon)
C 2-3.....	afstemcond. (Novocon DC 203)
C 2a-3a ..	trimmers op afstemcond.
C 4-6.....	47 à 100 pF, keramisch (F.E.C.)
C 5-12-16..	0,1 μ F, papier (Facon)
C 7.....	470 pF, keramisch (F.E.C.)
C 8 9-11 ..	0,05 μ F, papier (Facon)
C 10	22 pF, keramisch (F.E.C.)
C 13-15....	0,02 μ F, papier (Facon)
C 14	8 μ F, elco 450 V (Facon)
C 17	0,5 μ F, papier (Facon)
C 18	5000 pF, papier (Facon)
C 19-20....	32+32 μ F, elco 450 V (Novocon)

R 1-6-7-14	1 M Ω	$\frac{1}{2}$ W	(Vitrohm)
R 2.....	22 k Ω	$\frac{1}{2}$ W	„
R 3-11	33 k Ω	1 W	„
R 4-17	4,7 k Ω	$\frac{1}{2}$ W	„
R 5.....	2,2 M Ω	$\frac{1}{2}$ W	„
R 8.....	27 k Ω	1 W	„
R 9.....	150 k Ω	$\frac{1}{2}$ W	„
R 10	100 k Ω	1 W	„
R 12	470 k Ω	potm. m. schak.	„
		(Vitrohm P 56)	
R 13	10 k Ω	$\frac{1}{2}$ W	(Vitrohm)
R 15	220 Ω	$\frac{1}{2}$ W	„
R 16	12 k Ω	1 W	„
R 18	470 k Ω	$\frac{1}{2}$ W	„
R 19	22 M Ω	1 W	„
R 20	5 k Ω	2 W	„
R 21-22....	1 M Ω	(2 \times 10 k Ω , 1 W par.)	„
		1 W	(Vitrohm)

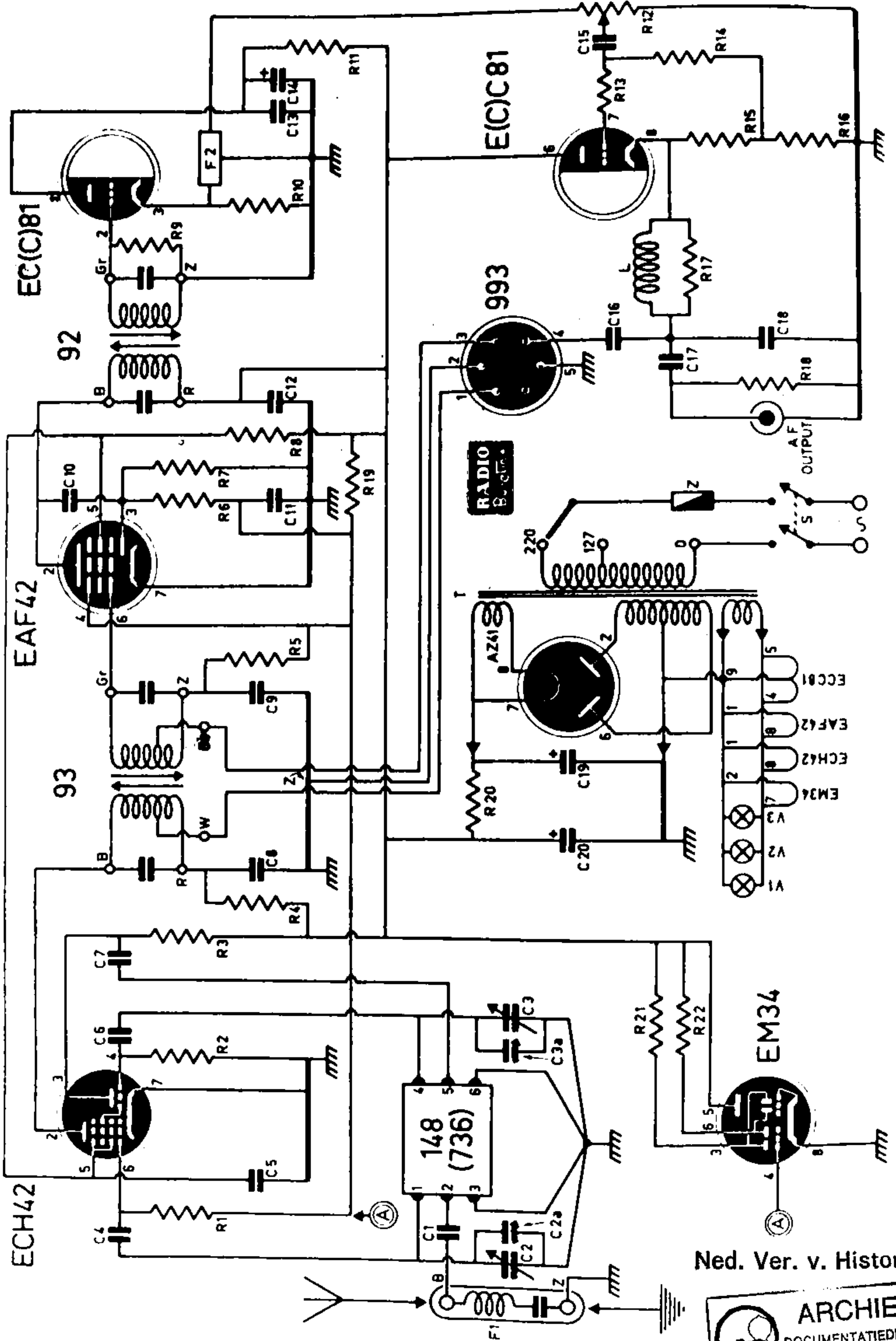
F 1.....	m.f. filter (MuCore type 221)
F 2.....	diodefilter (Novopack DF1)
L	h.f. smoorspoel (Novocon F4)
S	netschakelaar op R12
Z	smeltveiligheid 1/4 A.



ONDERAANZICHT VAN DE SUPER AFSTEMMER

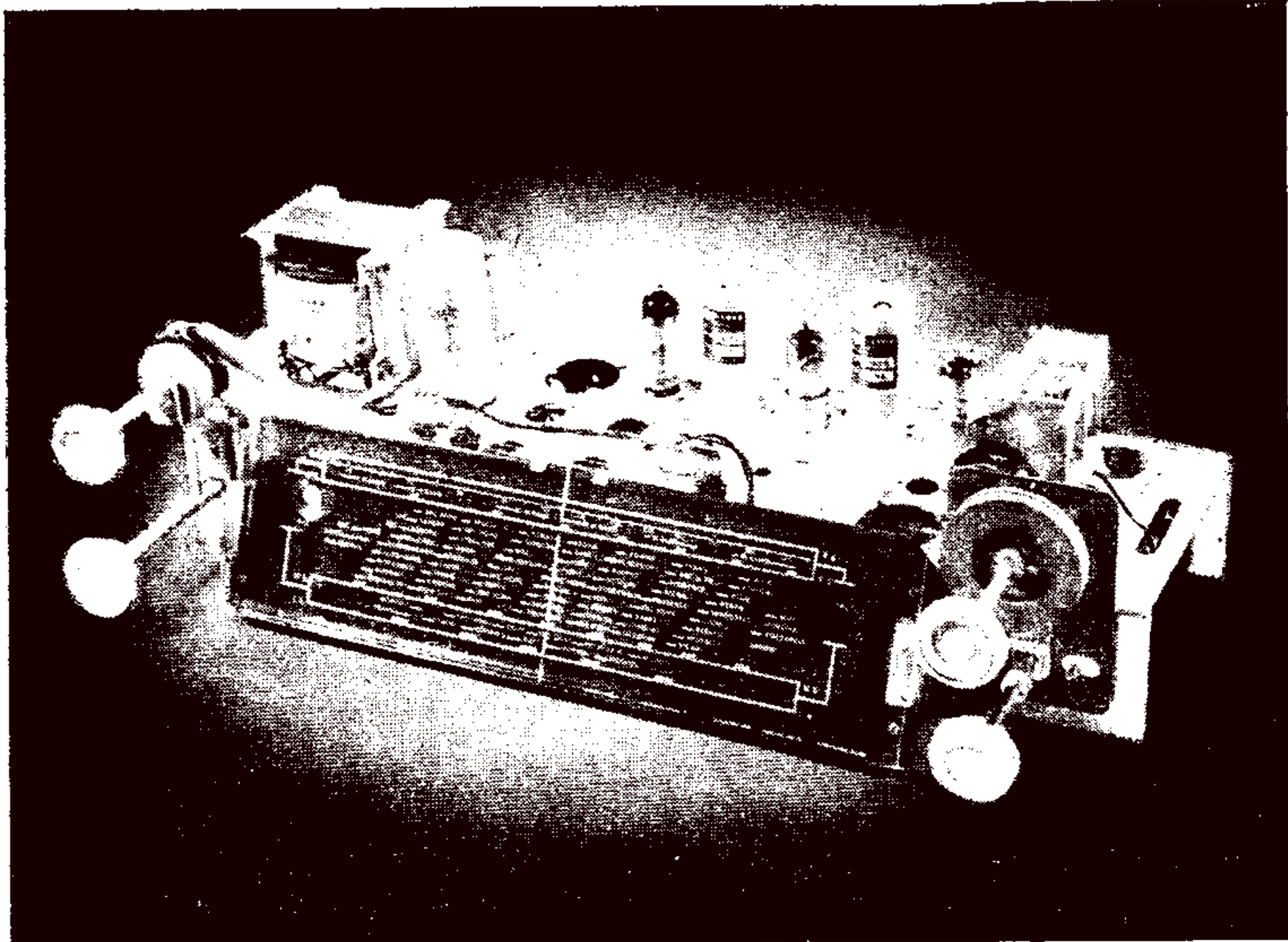
Op deze foto is, juist boven de MuCore m.f. trafo 93, het schermplaatje, dwars over de EAF42, zichtbaar.

Daar boven, in het midden van het pin-up weerstandbordje, de Novocon h.f. smoorspoel F4 (zie hiervoor ook de bouwtekening).



Ned. Ver. v. Histori





ECC81 dienst doet. Het andere triode-deel is geschakeld als kathodevolger, zodat 'n lage uitgangsimpedantie wordt verkregen en een betrekkelijk lange verbinding met de ingang van de versterker toelaatbaar is. De constanten van 't onderdoorlaatfilter L-C₁₈ zijn zodanig gekozen, dat het een tussen, ca. 2 en 5 kHz flauw oplopende frequentie-karakteristiek bezit met scherpe afsnijding boven 6 kHz. Dit levert een gunstige correctie van de a.f. detector uitgangspanning bij maximale bandbreedte van de m.f. versterker. De dempweerstand R₁₇ voorkomt zowel overcompensatie van de totale frequentiekarakteristiek als het optreden van resonantieverschijnselen in de LC-kring, zodat vervorming van „transients” niet kan optreden.

In de eerste en tweede stand van de regelaar type 993 wordt C₁₈ parallel geschakeld aan C₁₈, waardoor de kantelfrequentie van het filter wordt verlaagd tot ongeveer 3 kHz, terwijl in stand 1 bovendien de m.f. bandbreedte wordt verkleind tot de normaal gebruikelijke waarde. Het effect van deze gecombineerde m.f. en a.f. bandbreedteregeling ziet men in fig. 1.

Uitgestelde AVR wordt verkregen doordat het via R₁₉ met plus-hoogsp.

verbonden remrooster van de EAF42 als overloopdiode fungeert. Bij afwezigheid van regelspanning begrenst R₅ de roosterstroom van de EAF42 tot een zeer kleine waarde, zodat de hierdoor veroorzaakte demping op de eerste m.f. transformator verwaarloosbaar is. Daarentegen is R₉ aangebracht omdat de kathodedetector zelf geen demping op de secundaire van de 92 uitoefent, zodat deze voor diodedetectie ontworpen m.f. transformator een ongunstige doorlaatkarakteristiek zou vertonen bij afwezigheid van de vereiste uitwendige demping.

R₁₃ vormt met de rooster-anode capaciteit van de kathodevolger een onderdoorlaatfilter, dat de laatste resten m.f. spanning de pas afsnijdt.

Voeding

Met het oog op universele bruikbaarheid van deze afstemmer hebben wij een voedingsdeel ingebouwd. Wegens het geringe anodestroomverbruik is een eenvoudig RC-filter voldoende voor goede afvlakking. Wil men 't apparaat uit de versterker voeden, dan komen de voedingstransformator en de AZ41 te vervallen. Het afvlakfilter R₂₀C₂₀ moet men echter handhaven. Houdt er verder rekening mee dat de gloeistroomleiding

BOUWTEKENING**SUPER AFSTEMMER MK 53**
op bladz. 714—715

in de versterker op een of andere manier is geaard, zodat de verbinding tussen chassis en contact no. 9 van de ECC81 dan moet worden verbroken. In sommige gevallen kan het dan noodzakelijk blijken een condensator van 0,1 à 0,5 μF op deze plaats aan te brengen.

Constructie

Wij bouwden deze afstemmer op het bekende Amroh chassis type CH51, omdat dit de eenvoudigste oplossing is wanneer men de afstemschaal type TD 101 wil gebruiken (met glasplaat no. 4033). Een andere uitvoering is natuurlijk ook mogelijk, mits men er rekening mee houdt, dat de opstelling in één lijn van de m.f. transformatoren en de EAF42 noodzakelijk is om goede stabiliteit van de m.f. versterker te waarborgen. In dit verband wijzen wij er op, dat 'n schermplaatje dwars over de buishouder van de EAF42 eveneens nodig is om ongewenste koppeling tussen anode- plus diodekringen en rooster van deze buis tot een uiterst minimum te beperken. Dit 3×5 cm schermplaatje — duidelijkheids halve niet getekend in de hiernevens afgedrukte bouwtekening — kan van messing zijn en het wordt vastgesoldeerd aan de centrale bus van de buishouder. C_8 en C_9 alsmede de zwart gemerkte ader van de 993 moeten tezamen aan één aardpunt, dicht bij de 93, worden verbonden. De leidingen naar de sterkte-regelaar R_{12} moeten worden afgeschermd, zo ook de outputleiding naar de versterker.

Afregeling van afstemkringen en m.f. transformatoren geschiedt op de gebruikelijke manier, zie hiervoor de bijverpakte gebruiksvorschriften.

Prestaties

Aangesloten op de pickup-ingang van een versterker geeft deze afstemmer alles, wat men van een goede AM omroepontvanger mag verwachten: Bij ontvangst van sterke zenders wordt een zo gunstig mogelijk compromis verkregen tussen de weergave van hoge tonen en de onderdrukking van storingen; het filter achter de kathodevolger is mede verantwoordelijk voor een aanzienlijke verzwakking van de beruchte 9 kHz fluittoon, veroorzaakt door interferentie van de draaggolf van 't naburstation met die van de gewenste zender. Met de

bandbreedteregelaar in de middenstand verkrijgt men een weergavekarakteristiek, welke ongeveer gelijk is aan die van het normale omroepoestel, terwijl in de stand „smal” een zeer grote selectiviteit wordt verkregen. In dit laatste geval is het audiospectrum weliswaar zover ingekort, dat redelijke muziekweergave niet meer mogelijk is, maar bij ontvangst van een ernstig gestoorde zender kan men dan tenminste nog het gesproken woord redelijk verstaan.

