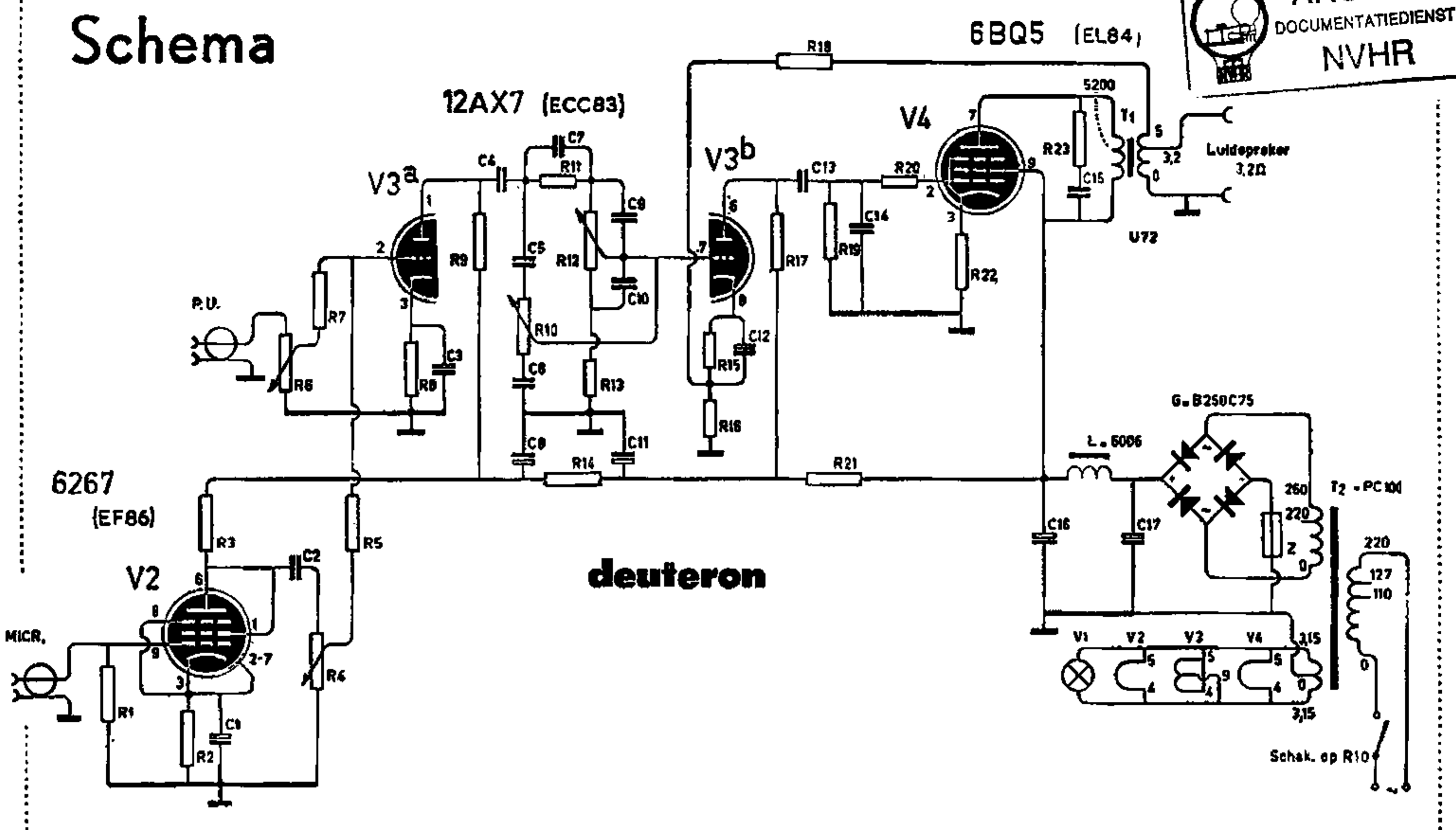


Schema



- | | |
|--|--|
| C 1 = 100 μ F elco 6 V Facon | R 5 = 470 kilohm $\frac{1}{2}$ W Vitrohm |
| C 2 = 0,01 μ F papier Facon | R 6 = 470 kilohm potmeter z's log. K2 Amroh |
| C 3 = 100 μ F elco 6 V Facon | R 7 = 470 kilohm $\frac{1}{2}$ W Vitrohm |
| C 4 = 0,05 (0,047) μ F papier Facon | R 8 = 3,3 kilohm $\frac{1}{2}$ W Vitrohm |
| C 5 = 220 pF keramisch | R 9 = 220 kilohm 1 W Vitrohm |
| C 6 = 2000 (2200) pF papier Facon | R 10 = 1 megohm potmeter m/s K2 Amroh |
| C 7 = 500 pF polystyreen | R 11 = 270 kilohm $\frac{1}{2}$ W Vitrohm |
| C 8 = 16 μ F elco 450 V Amroh | R 12 = 1 megohm potmeter log. z's K2 |
| C 9 = 1000 pF papier Facon | R 13 = 27 kilohm $\frac{1}{2}$ W Vitrohm |
| C 10 = 0,01 μ F papier Facon | R 14 = 22 kilohm 1 W Vitrohm |
| C 11 = 16 μ F elco 450 V Amroh | R 15 = 3,3 kilohm $\frac{1}{2}$ W Vitrohm |
| C 12 = 100 μ F elco 6 V Facon | R 16 = 100 ohm $\frac{1}{2}$ W Vitrohm |
| C 13 = 0,05 (0,047) μ F papier Facon | R 17 = 220 kilohm 1 W Vitrohm |
| C 14 = 100 pF polystyreen | R 18 = 1,5 kilohm $\frac{1}{2}$ W Vitrohm |
| C 15 = 5000 (4700) pF papier Facon | R 19 = 680 kilohm $\frac{1}{2}$ W Vitrohm |
| C 16 = 50 μ F elco 350/380 V Amroh | R 20 = 1 kilohm $\frac{1}{2}$ W Vitrohm |
| C 17 = 50 μ F elco 350/380 V Amroh | R 21 = 22 kilohm 1 W Vitrohm |
| R 1 = 2,2 megohm $\frac{1}{2}$ W Vitrohm | R 22 = 135 ohm (2 W) of 2 x 270 ohm (1 W) parallel Vitrohm |
| R 2 = 3,9 kilohm $\frac{1}{2}$ W Vitrohm | R 23 = 22 kilohm 1 W Vitrohm |
| R 3 = 220 kilohm 1 W Vitrohm | |
| R 4 = 470 kilohm potmeter z's K2 Amroh | |

Meetgegevens **deuteron**

gemeten met de AVO-Multiminor bij een netspanning van 220 V \sim

Spanningen

(meter op 1000 V DC-gebied schakelen)

over C17	315 V
over C16	300 V
over C11	260 V
over C 8	240 V
aan lip 7 van 6BQ5	280 V
aan lip 6 van 12AX7	160 V
aan lip 1 van 12AX7	140 V
aan lip 6 van 6267	65 V

(meter op 10 V DC-gebied schakelen)

aan lip 3 van 6BQ5	8,5 V
aan lip 8 van 12AX7	1,4 V
aan lip 3 van 12AX7	1,2 V
aan lip 3 van 6267	3 V

Stromen

(meter op 100 mA-gebied schakelen)

door L	66 mA
anodestroom V4	58 mA

(meter op 1 mA-gebied schakelen)

anodestroom V3b	0,43 mA
anodestroom V3a	0,4 mA
anodestroom V2	0,78 mA

(meter op 10 mA-gebied schakelen)

schermroosterstroom V4	6,9 mA
------------------------	--------



Met dank aan Jonathan Hooft