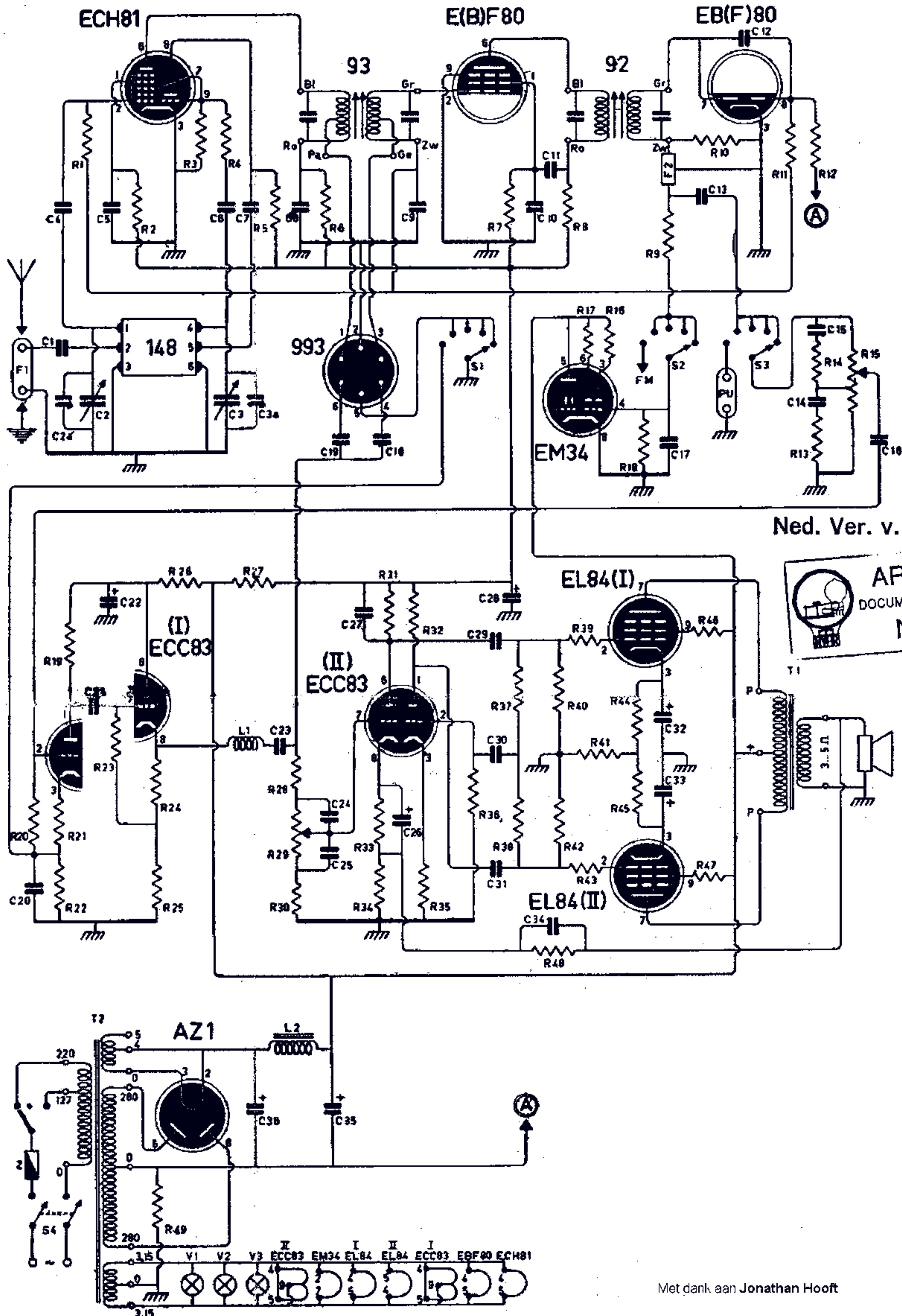


Schakeling van de Jubileum

Fig. 3

- | | | |
|---------------------|--|------------------------|
| C 1, 20, 24, 34 | - 1000 pF, papier | Facon |
| C 2, 2a, 3, 3a | - afstemcond., | Novocon DC206 of DC208 |
| C 4 | - 100 pF, keramisch | LCC |
| C 5, 8, 9, 17 | - 0,05 μ F, papier | Facon |
| C 6, 15 | - 47 pF, keramisch | LCC |
| C 7 | - 470 pF, keramisch | " |
| C 10, 21 | - 5000 pF, papier | Facon |
| C 11 | - 2250 pF, papier | " |
| C 12 | - 22 pF, keramisch | LCC |
| C 13, 16, 26 | - 0,01 μ F, papier | Facon |
| C 14, 30 | - 0,02 μ F, papier | " |
| C 18, 23, 29, 31 | - 0,1 μ F, papier | " |
| C 19 | - 6000 pF, mica | MIAL |
| C 22, 28 | - 50 + 50 μ F, elko | 350 V |
| C 26, 32, 33 | - 100 μ F, elko | 12 V |
| C 27 | - 220 pF, keramisch | LCC |
| C 35, 36 | - 32 + 32 μ F, elko | 450 V |
| F 1 | - m.f. filter | 467,5 kHz |
| F 2 | - diodefilter | Novopack DF1 |
| L 1 | - 104 mH | AMROH F-4 |
| L 2 | - 6 H; 100 mA | Muvolt 1006S |
| R 1, 11, 12, 20, 23 | - 1 megohm | 1/2 W Vitrohm |
| R 2 | - 22 kilohm | 1 W " |
| R 3 | - 47 kilohm | 1/2 W " |
| R 4 | - 150 ohm | 1/2 W " |
| R 5 | - 33 kilohm | 1 W " |
| R 6, 8, 21, 24 | - 2,2 kilohm | 1 W " |
| R 7, 25 | - 100 kilohm | 1 W " |
| R 9, 13, 36 | - 2,2 megohm | 1/2 W " |
| R 10 | - 220 kilohm | 1/2 W " |
| R 13 | - 18 kilohm | 1/2 W " |
| R 14 | - 56 kilohm | 1/2 W " |
| R 15 | - 2 megohm | pot.m. |
| R 16, 17 | - 1 megohm | 1 W Vitrohm |
| R 19, 31, 32 | - 220 kilohm | 1 W " |
| R 22, 26 | - 47 kilohm | 1 W " |
| R 27 | - 4,7 kilohm | 1 W " |
| R 28 | - 270 kilohm | 1/2 W " |
| R 29 | - 1 megohm | potm. m. sch. |
| R 30 | - 27 kilohm | 1/2 W Vitrohm |
| R 33, 35 | - 3,9 kilohm | 1 W " |
| R 34, 46, 47 | - 100 ohm | 1 W " |
| R 37, 38, 40, 42 | - 470 kilohm | 1/2 W " |
| R 39, 43 | - 1 kilohm | 1/2 W " |
| R 41 | - 10 ohm | 1 W " |
| R 44, 45 | - 220 ohm | 1 W " |
| R 48 | - 1,8 kilohm | 1 W " |
| R 49 | - 27 ohm | 1 W " |
| S 1, 3 | - extra schak. secties aan te brengen op spoelenh. | |
| S 2 | - reeds aanwezig op spoelenheid | |
| S 4 | - schak. op R 29 | |
| T 1 | - uitgangstranf. Muzed U73 | |
| T 2 | - voedingstranf. Muvolt P141 | |
| V 1, 2, 3 | - schaalampjes 6,3 V | Philips 8009D |
| Z | - smeltveiligheid B&L 1 1/4" x 1/4" | |
| | - 1 A bij 220 volt | |
| | - 2 A bij 110/127 volt | |



Ned. Ver. v. H



Daar de inhoud van deze map betrekking zou kunnen hebben op schakelingen en/of constructies geheel of ten dele door een Ned. Octrooi beschermd, zij er op gewezen dat in deze gevallen de Octrooi-wet de toepassing daarvan, anders dan voor experimenteel en eigen huishoudelijk gebruik, niet toestaat.