



Oscillatorspoel Type 644

Deze MUCORE 3-bandenspoel is het product van modern wetenschappelijk onderzoek en als zodanig een tot in de kleinste bijzonderheden doordacht, electrisch zoowel als structureel, zeer karaktervol onderdeel.

Aangepast aan mengbuizen met groote conversiesteilheid (ECH 21 e.d.) kenmerkt zij zich door hooge efficiency en zeer gelijkmatig oscilleeren in alle door de spoelkarakteristiek vastgelegde frequenties, ook in de niterste schaalwaarden van het k.g. bereik. Dit laatste is naar beneden bovendien uitgebreid.

Het electrisch verband der onderscheidene spoelsecties is zodanig, dat alle trimmers en padders onafankelijk van elkaar zijn in te stellen en met één zijde aan aarde liggen, waardoor bij het afregelen geen hinder van hand-gevoeligheid zal worden ondervonden.

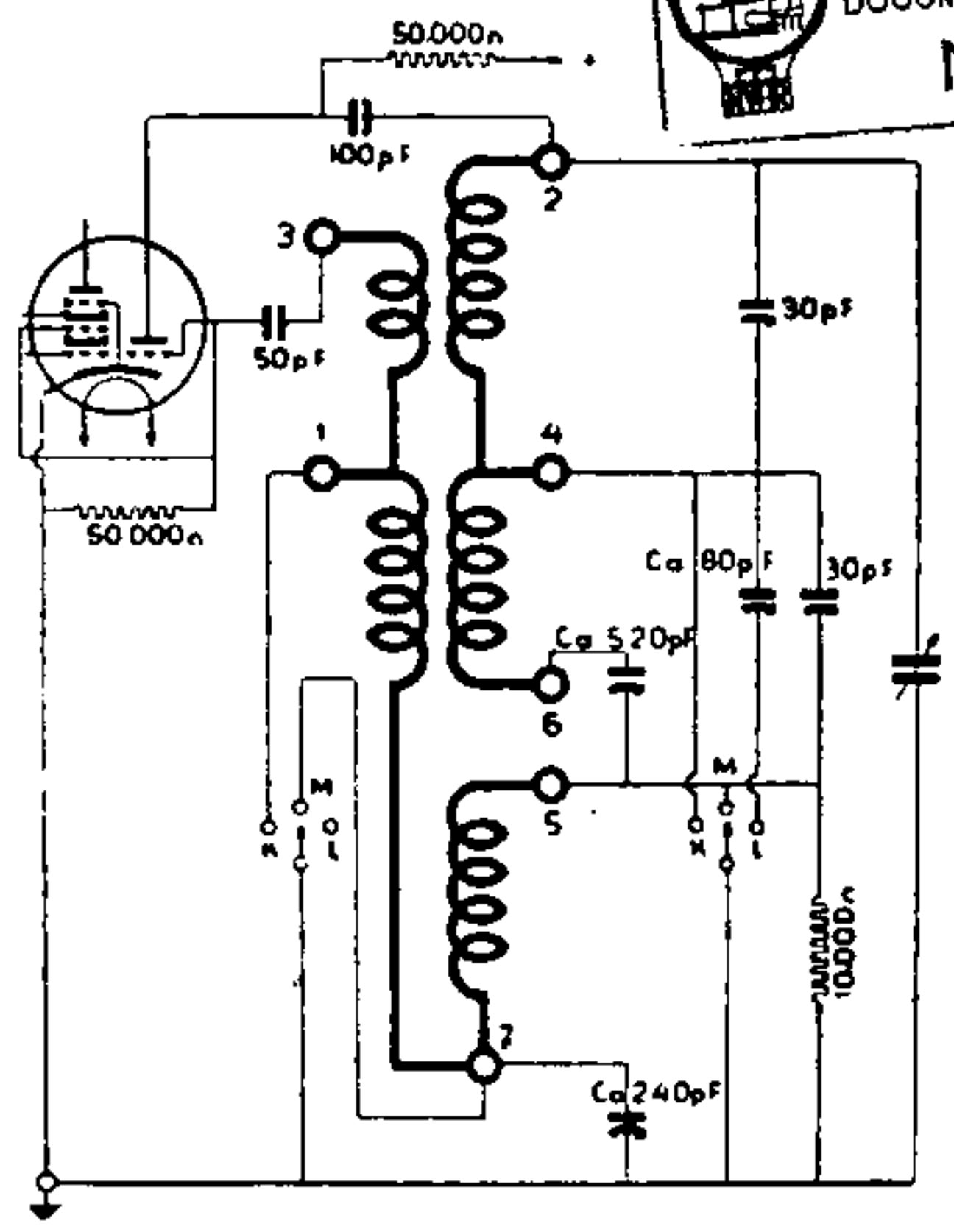
Op korte en middengolf geschiedt de terugkoppeling uitsluitend inductief, op langegolf capacitief d. m. v. de Colpitt schakeling.

De opstelling van de aansluitingen is in overeenstemming met praktische montage-eischen, terwijl de hechte constructie faillloos functionneeren en absolute stabiliteit waarborgt.

De spoel is bemeten voor een middenfrequentie van 471 kp/s en voor optimaal resultaat aangewezen op padderwaarden van resp. 240 pF (l.g.) en 520 pF (m.g.), met dien verstande dat een plus/minus variatie van tenminste 10% wenscheijk is, hetgeen het noodzakelijk maakt een toereikend deel van de capaciteiten regelbaar te doen zijn.

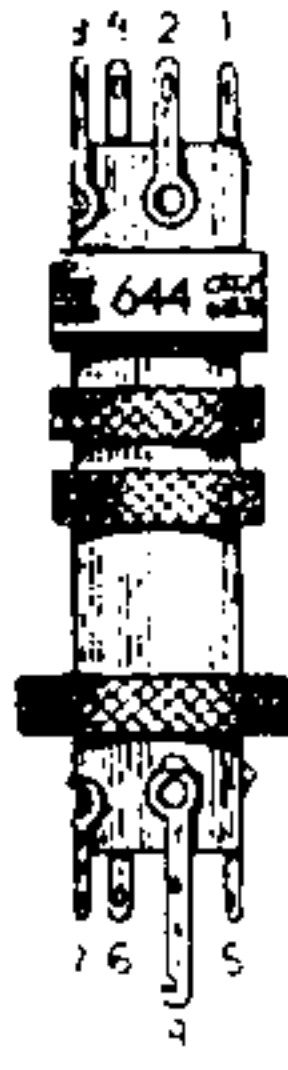
In combinatie met de antennespoel type 604 en een afstemcondensator van 460 pF max. strekt het golfbereik van 16-52, 200-560 en 875-2000 m, bij zeer lage min. capaciteit blijkt het mogelijk ook de 13 m band nog te bestrijken.

Perfekte gelijkloop wordt verzekerd door zelfinductiebegrenzing tot een nauwkeurigheid van beter dan 0.5% en door precisie-ijking.



Bijpassende antennespoel	Type 604
id. antennefilter	Type 623
id. m. f. transformatoren	Type 31/32
	c.a.

Oscillator Coil - Type 644



This MUCORE all-wave coil, scientifically originated, is a physical as well as electrical thoroughly studied product of recognised merits.

Designed for use with latest mixer valves (type ECH 21 i. e.) its characteristic excels in utmost efficiency and perfectly uniform oscillating at all ranges, not excluding the upper-scale frequencies on the s.w. band.

The electrical arrangement provides for independent setting of padders and trimming condensers, all of which being earthed to render ideal conditions for easy adjustments. On the short and medium wave ranges reaction is entirely inductive: on the l.w. band capacitive (Colpitt circuit). Location of the terminal lugs is in close harmony with practical claims, whereas the firm construction secures lasting and unwavering stability.

Appointed for an intermediate frequency of 471 kc the necessary padding capacities are of the order of 240 pF (l.w.) and 520 pF (m.w.), provided that the actually used capacitors allow a plus/minus variation of at least 10% of these values.

Linked with the MUCORE aerial coil type 604 and using a tuning condenser of max. 460 pF the covered wave ranges are: 16-52, 200-560 and 875-2000 m.

all MUCORE coils are factory-tested for perfect tracking and accurately matched up to 0.5%.

MATCHED FOR USE WITH:			
Aerial coil		type 604	
I F filter	471 kc	"	623
I F transformers	471 kc	"	31/32
			c.a.

