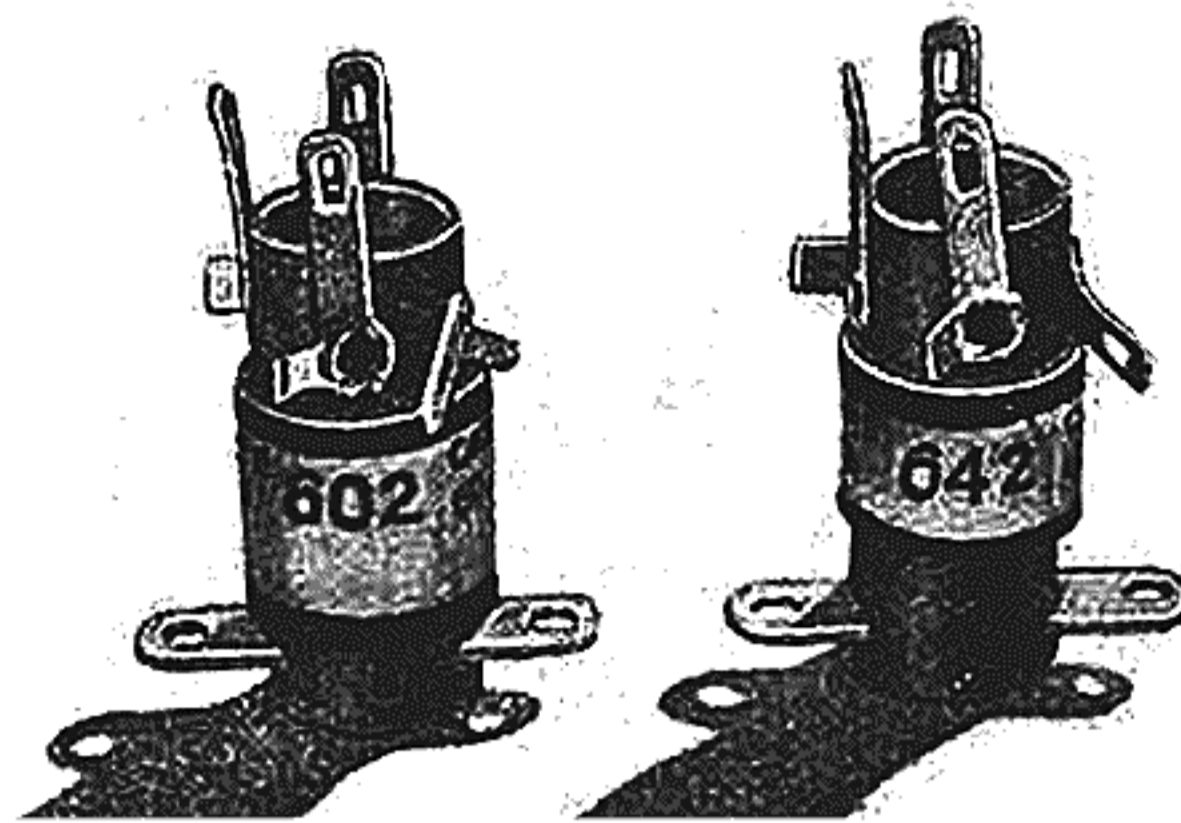




ARCHIEF  
DOCUMENTATIEDIENST  
NVHR

**MU-CORE**

**K G SERIE**



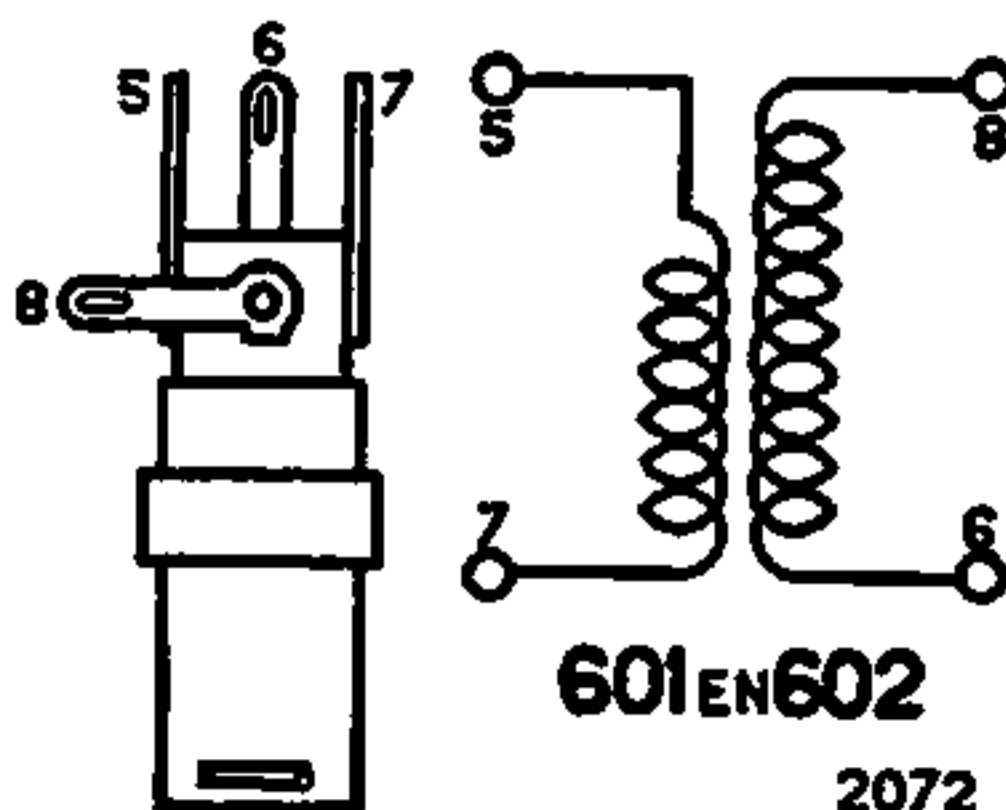
# ANTENNE-SPOEL TYPE 602

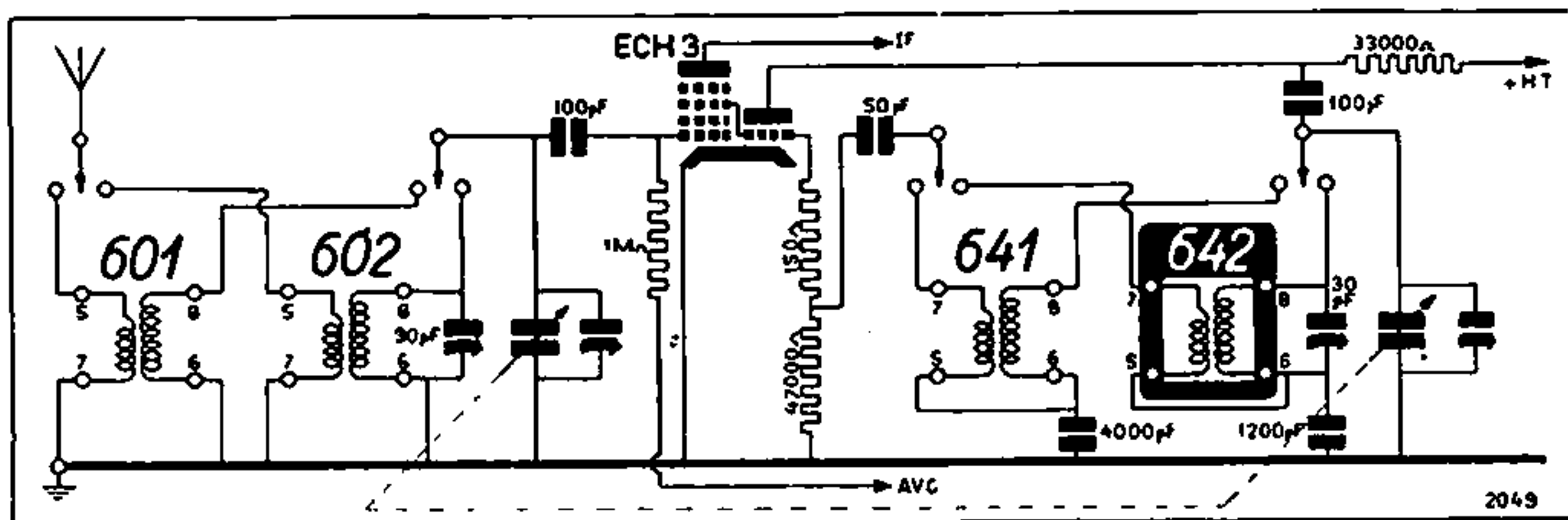
**GOLFBEREIK 48—170 m**

De Mu-Core 602 is zodanig bemeten, dat bij gebruik van een afstemcondensator met een capaciteitsvariatie van 443 pF het bereik van 48—175 m (1.75—6.25 MHz) wordt bestreken en levert een bereik, dat aansluit op dat van het spoeltype 601. Bij het berekenen van de antennekoppeling is in hoofdzaak gestreefd naar het verwezenlijken van een zo groot mogelijke gevoeligheid voor het gehele afstembereik. Voor het verkrijgen van een goede gelijkloop met de oscillatorspoel type 642 is het gewenst de 602 van een paralleltrimmer te voorzien. Een beschermende vochtwerende waslaag waarborgt behoud van de gunstige eigenschappen, terwijl de individueel tegen pre-

cisie-standaards bemeten zelfinductiewaarde minimale tolerantie bezit.

Bijbehorende oscillatorspoel type 642 — een aansluitend bereik van 13.5 — 48 m wordt geboden door de MU-CORE spoelen 601-641.





# OSCILLATORSPOEL TYPE 642

GOLFBEREIK 48—170 m

Oscillatorspoel type 642 is bestemd voor gebruik met de 602 antennespoel en bezit als deze een nauwkeurig bepaalde zelf-inductie, waardoor het mogelijk is om in combinatie met een padder van 1200 pF en voor een middenfrequentie van ca. 470 kHz een perfecte gelijkloop van beide kringen te verkrijgen.

Ter voorkoming van frequentieverschuiving moet de padder een hoge mate van stabiliteit bezitten, men kieze 'n keramisch of gemetalliseerd mica-type met een tolerantie van 5%. Om het bereik op het juiste punt te doen aanvangen is een parallel trimmer benodigd, welke laatste eveneens van stabiele constructie moet zijn.

De terugkoppeling heeft de optimale waarde voor moderne mengbuizen.

Een aansluitend bereik van 13.5—48 m wordt geboden door de MU-CORE typen 601—641.

