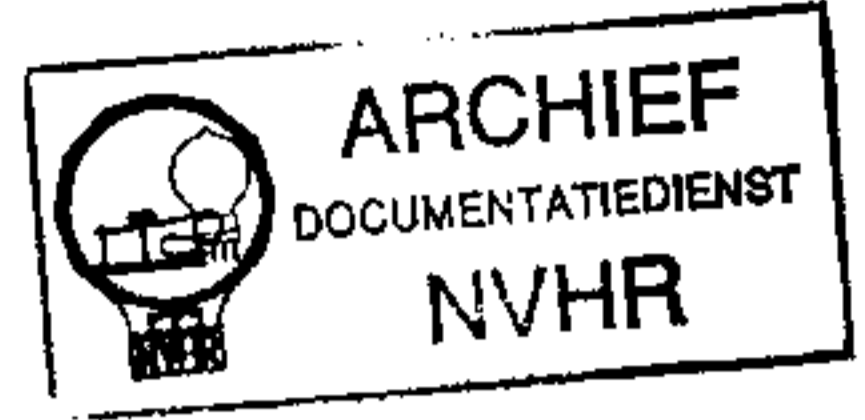


Technische Informatie

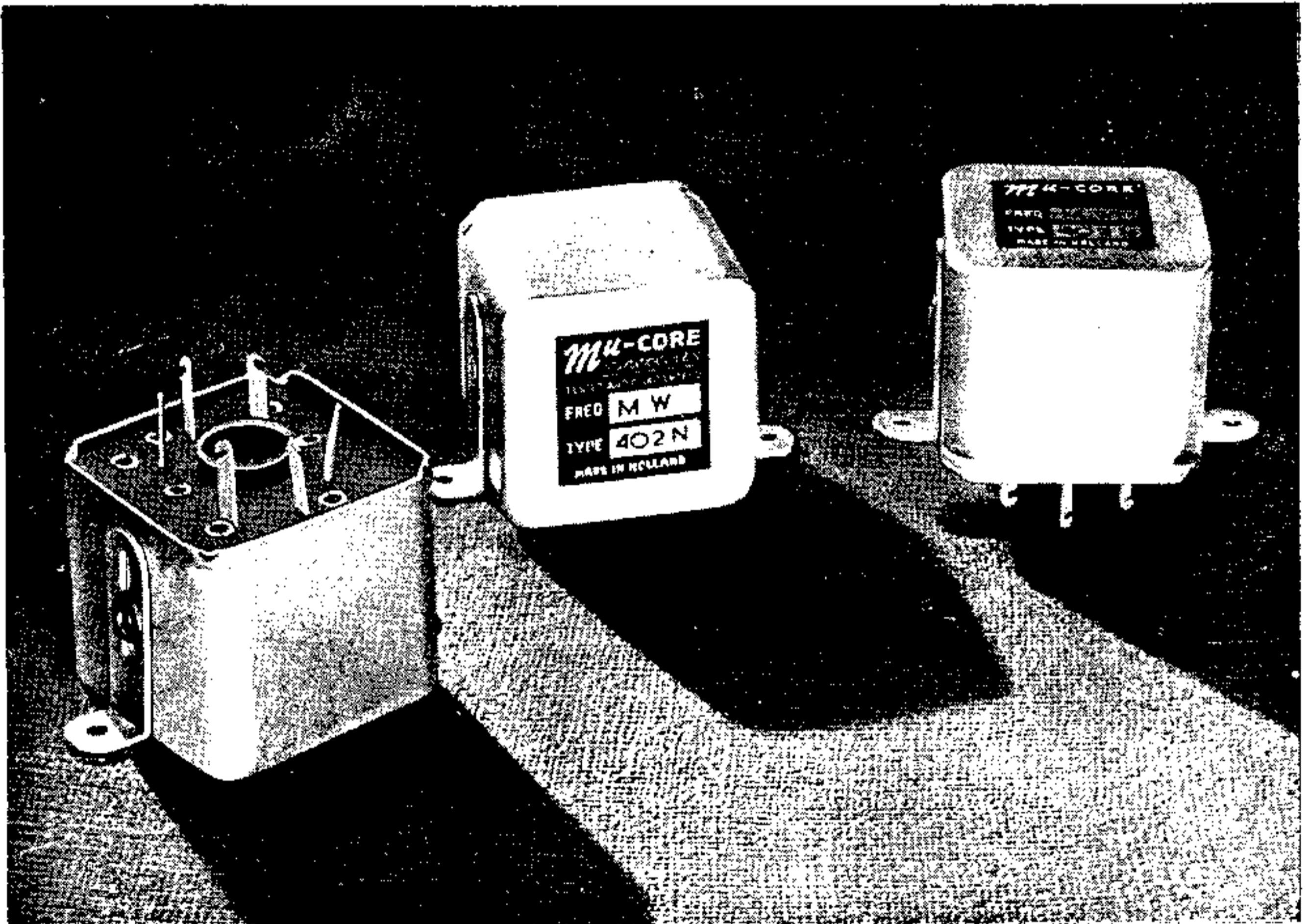


Ned. Ver. v. Historie v/d



UNIVERSELE MIDDENGOLFSPOEL

type 402-N

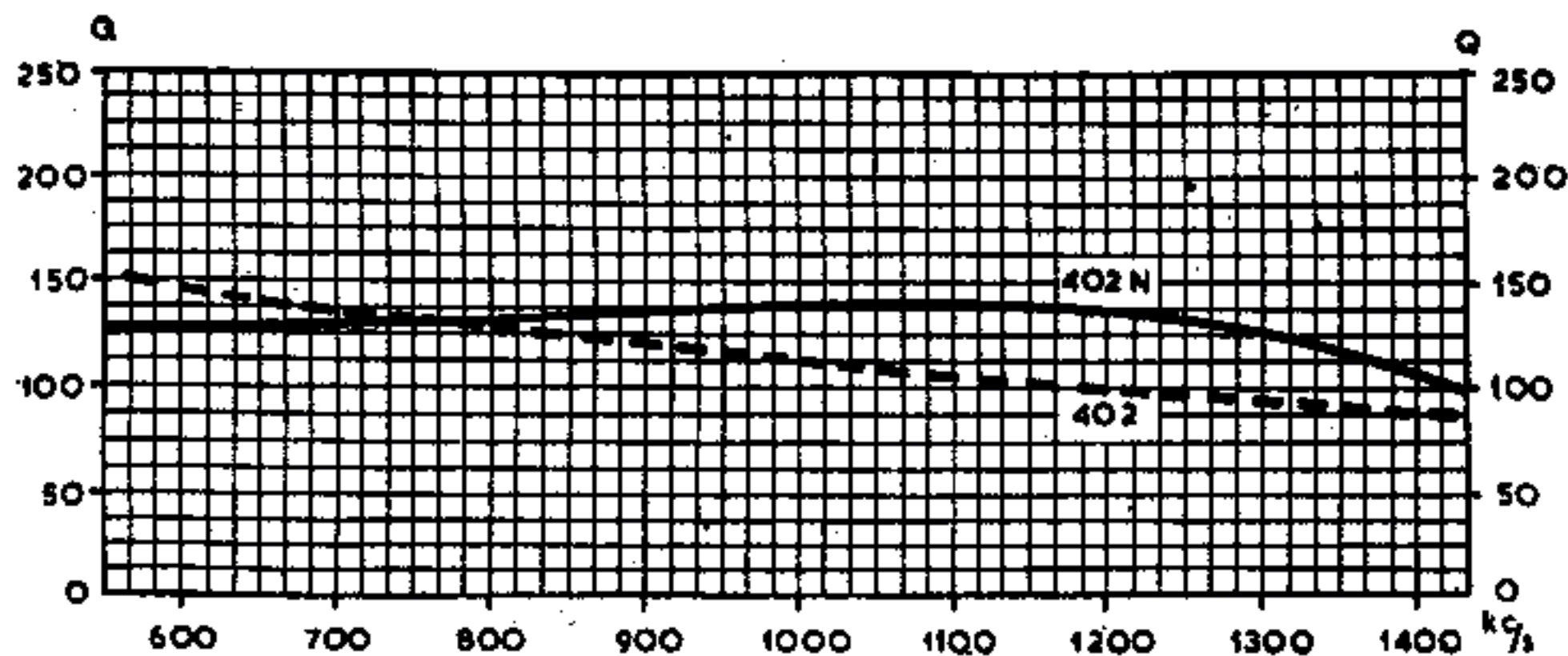


De 402-N, een nieuwe uitvoering van de overbekende 402 spoel, biedt de mogelijkheid tot zelfinductieregeling, d.m.v. instelbare ijzerkernen, waardoor eventuele gelijklopfouten gecorrigeerd kunnen worden. Hierdoor zal, voornamelijk t.a.v. selectiviteit en gevoeligheid, in belangrijke mate een verbetering merkbaar zijn. Door toepassing van draaibare en van sleufgaten voorziene beugels aan weerszijden van de bus, kan de 402-N in vrijwel elke stand worden gemonteerd, terwijl afscherming van de spoel door de toegepaste aluminium bus een niet te onderschatten voordeel voor een stabiele werking oplevert.

KWALITEITSPRODUCTEN VOOR ELECTRONICA



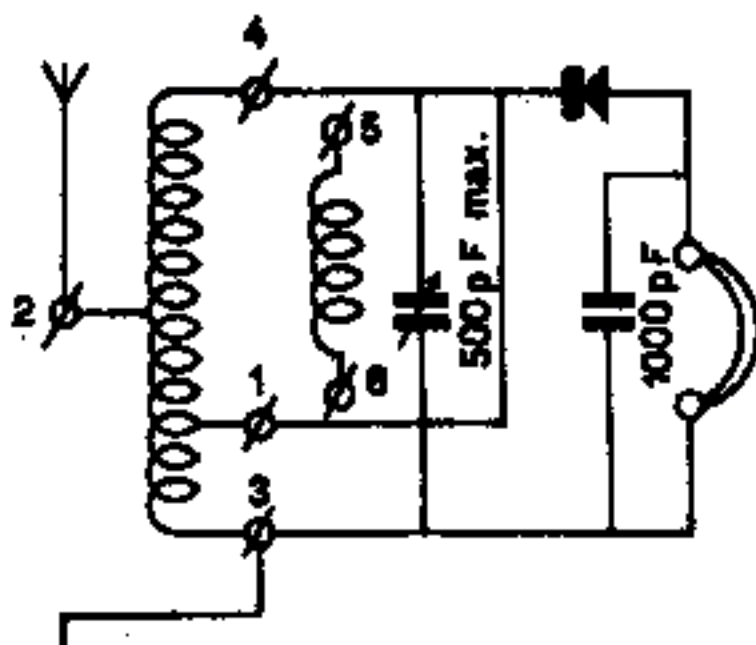
Daar de voorhanden buizen en onderdelen zeer uiteenlopend kunnen zijn, worden in deze aanwijzingen meerdere schema's opgenomen, welke als leidraad kunnen dienen voor verschillende situaties. Bij zorgvuldige montage en goede, doch niet te lange antenne zijn de ontvangstresultaten zeer te roemen; de zenders liggen voldoende vrij en komen krachtig door.



Kwaliteitsfactor ($Q = \frac{\omega L}{r}$) curven der nieuwe ijzerkern 402-N spoel. Ter vergelijking is ook de curve van de oude 402 spoel opgenomen. We bereikten op 1000 en 1400 kHz Q-verbeteringen van resp. 25 en 26,4 %

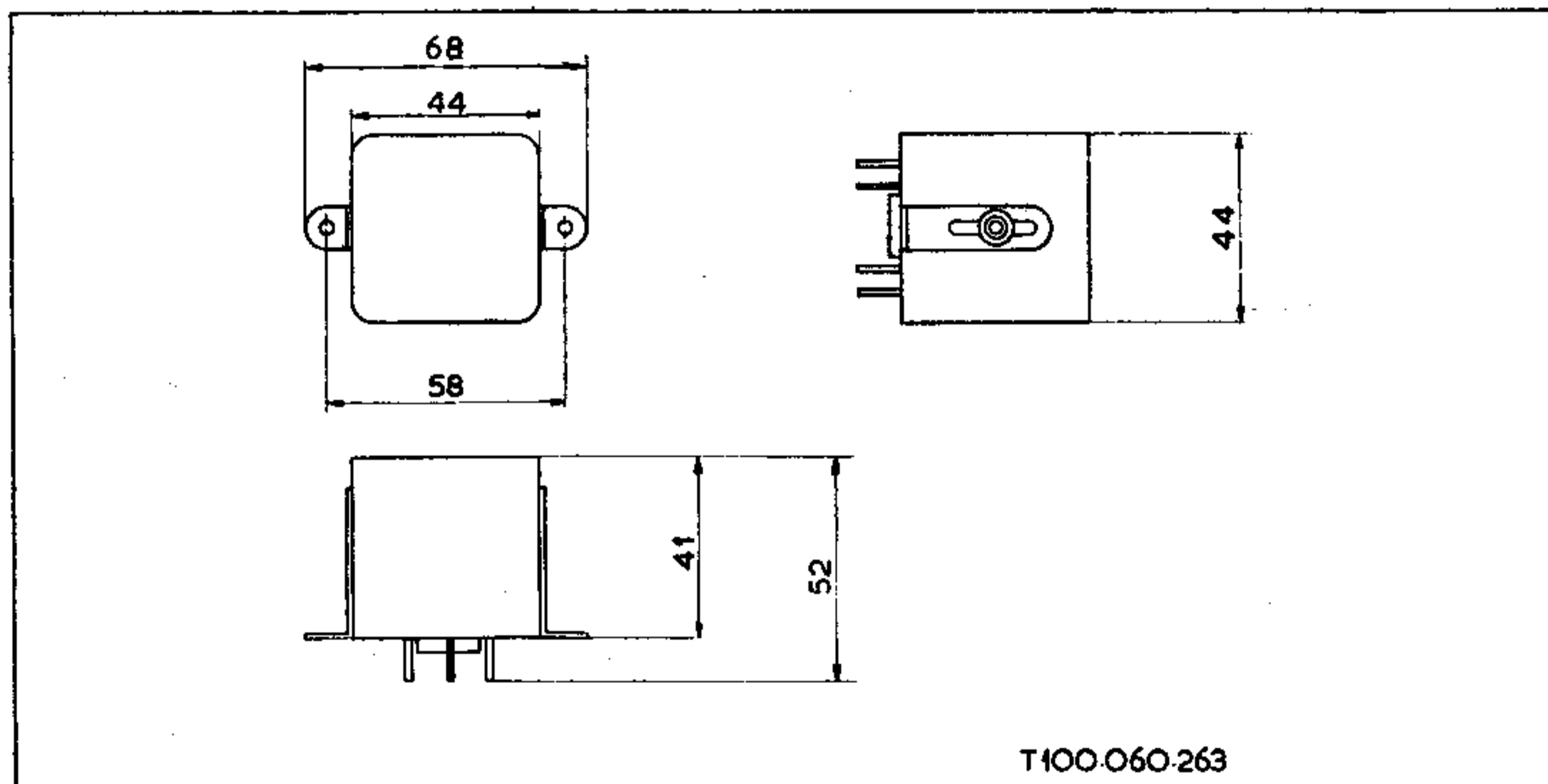
Universeel type

Gezien de gelijksoortige opbouw worden de spoelen niet onderscheiden in antenne en detectortypen, zij kunnen wat dit betreft dus volkomen willekeurig worden opgesteld,



Technische specificatie

| | |
|----------------------------------|--|
| Toepassing: | „Recht-uit” schakelingen |
| Frequentiebereik: | 535—1640 kHz (183-560 m) |
| Zelfinductie: | Op de fabriek ingesteld op $175\mu\text{H}$ ($\pm 1/2\%$) en regelbaar m.b.v. verstelbare ijzerkern |
| Bijbehorende draaicondensator: | Enkelvoudig: NOVOCON type SC101 tweevoudig: NOVOCON type DC203 |
| Bijbehorende afstemschaal: | Voor gebruik met de tweevoudige NOVOCON type DC203: SUDELL Style I of II |
| Bijbehorende glasplaat: | 4028K |
| Spoellichaam: | Bakeliet |
| Afwerking: | Spoel gebouwd in vierkante aluminium bus, afgesloten met pertinax montageplaatje, waarin de aansluitlippen zijn bevestigd. Deze zijn van nummers voorzien. De bus heeft twee verstelbare bevestigingsbeugels |
| Afmetingen: | Zie maatschets |
| Hartafstand bevestigingsbeugels: | 57 mm |
| Bevestiging: | d.m.v. 2 montageboutjes (M3) |
| Verpakking: | 2 spoelen in één doos |
| Gewicht: | m/verp. 100 gr., z/verp. 33 gr. p/st |
| Bestelnummer: | 60.263 |



AMROH  **MUIDEN**

Kwaliteitsproducten voor electronica