

Technische Informatie



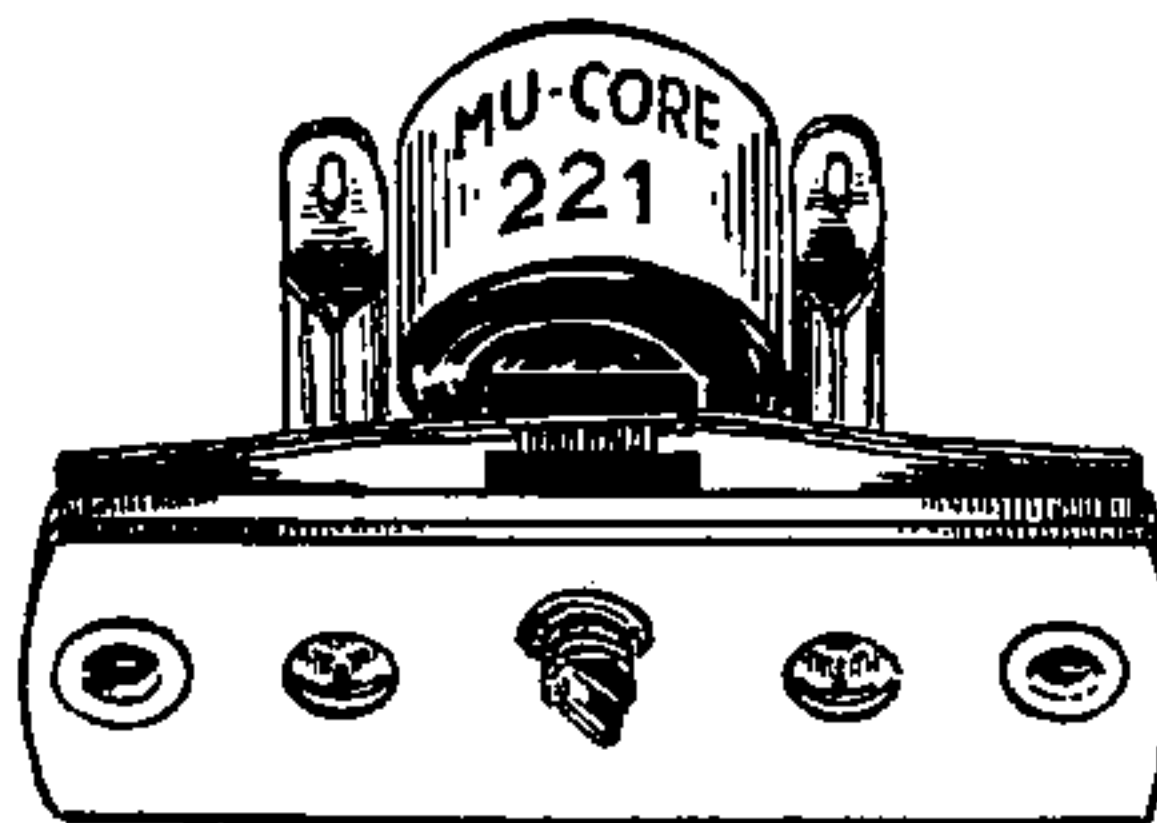
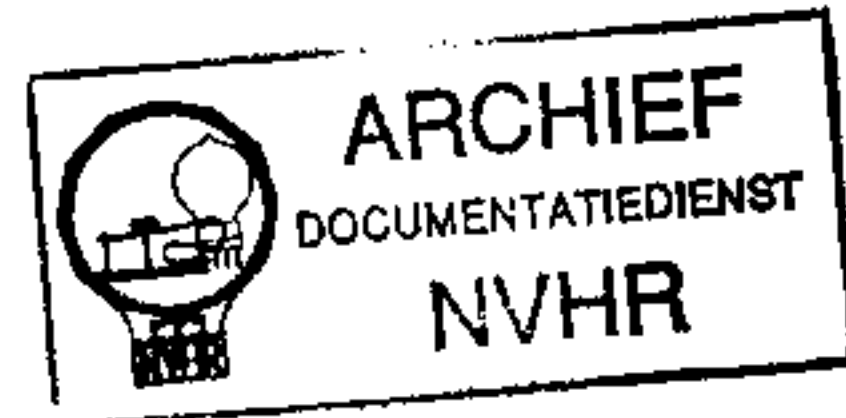
MU-CORE

ANTENNE-FILTER

type 221

(gemonteerd op een entrée)

Ned. Ver. v. Historie v/



Om de storingen te ontgaan van zenders (gewoonlijk scheeps- of kuststations) wier frequentie gelijk of nagenoeg gelijk is aan de in ontvanger gebezigde middenfrequentie, waardoor alle ontvangst door begeleidende fluittonen gehinderd kan worden, is het van belang om in de ingangskring van de Super een M.F. filter op te nemen. De stoofrequentie wordt aldus de toegang tot de mengbuis belet.

Bij de gebruikelijke M.F. zeefkringen doet men dan echter de ervaring op, dat de beoogde verzwakking voor de middenfrequentie gepaard gaat met een verzwakking voor de hoge golflengten (lage frequenties) van het middengolfbereik. In het bijzonder wordt hierdoor de ontvangst der belangrijke zenders Beromünster op 529 kHz, Boedapest op 539 kHz en soms Helsinki op 557 kHz benadeeld.

Bij de ontwikkeling van het nieuwe Mu-Core Entréefilter type 221 werd speciaal de aandacht gewijd aan bovengenoemd nadeel.

De directe verzwakking op b.v. 467,5 bedraagt 25 x.

In combinatie met een Mini-Core Spoelunit type 736 is er b.v. op 520 kHz nog een verzwakking van 1,5 x.

Op 530 kHz is de verzwakking overgegaan in een versterking, welke op 550 kHz (545 m) reeds aangegroeid is tot een factor 2,4 x.

Dit filter kan gebruikt worden in combinatie met de Mu-Core spoelen 604 of 605 en de Mini-Core spoelunits 236 en 736.

Montage

Het Mu-Core entréefilter type 221 is samengebouwd met een normale entrée voor antenne- en aardaansluitingen. Hierdoor wordt een vlotte montage in de hand gewerkt.

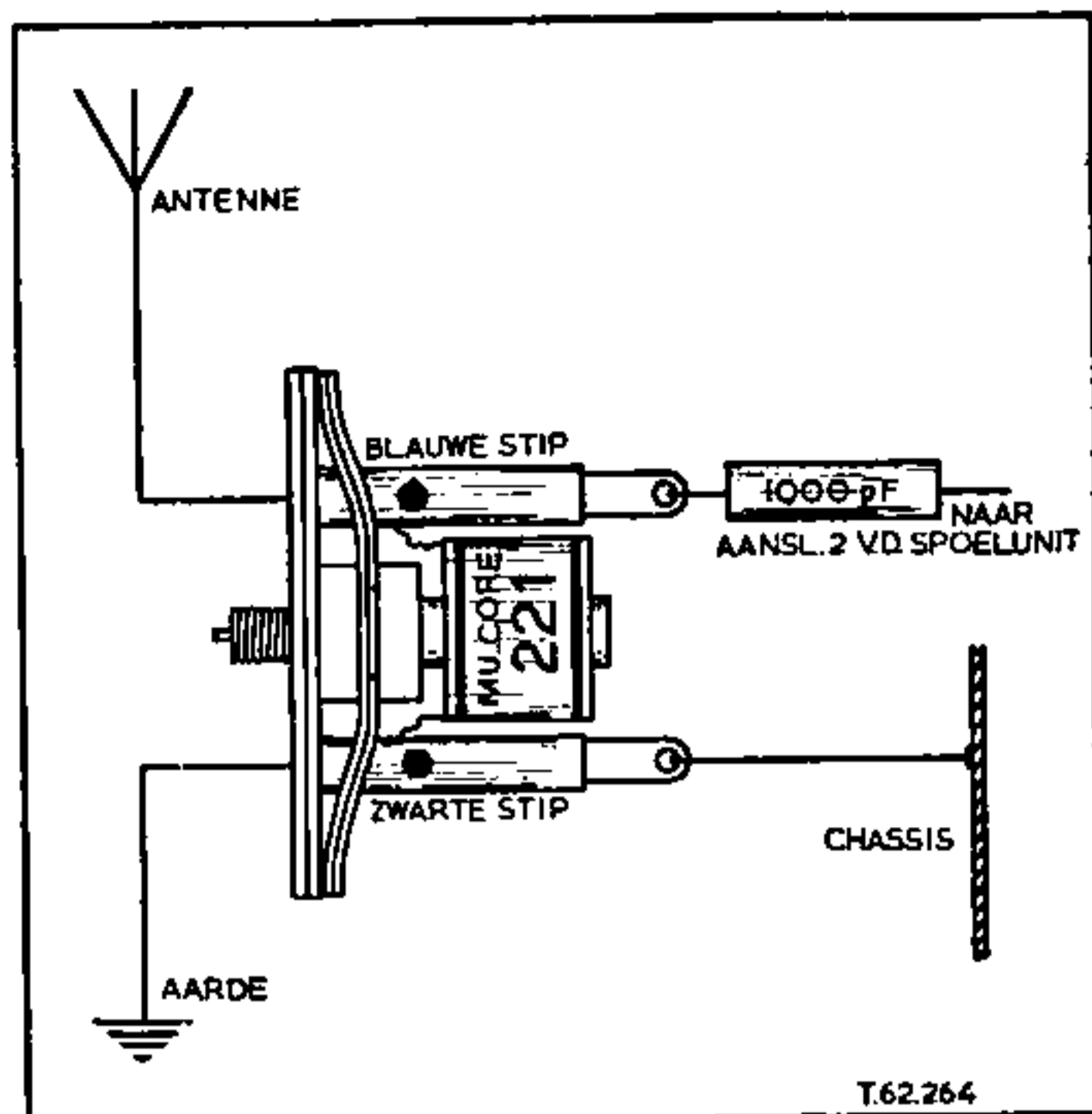
KWALITEITSPRODUCTEN VOOR ELECTRONICA



Voor optimum resultaat wordt het gebruik van een 1000 pF antenne seriecapaciteit, zoals in het schema aangegeven, aanbevolen. De fabrieksinstelling bedraagt 467,5 kHz maar is binnen frequentiegrenzen van + en - 60% variabel.

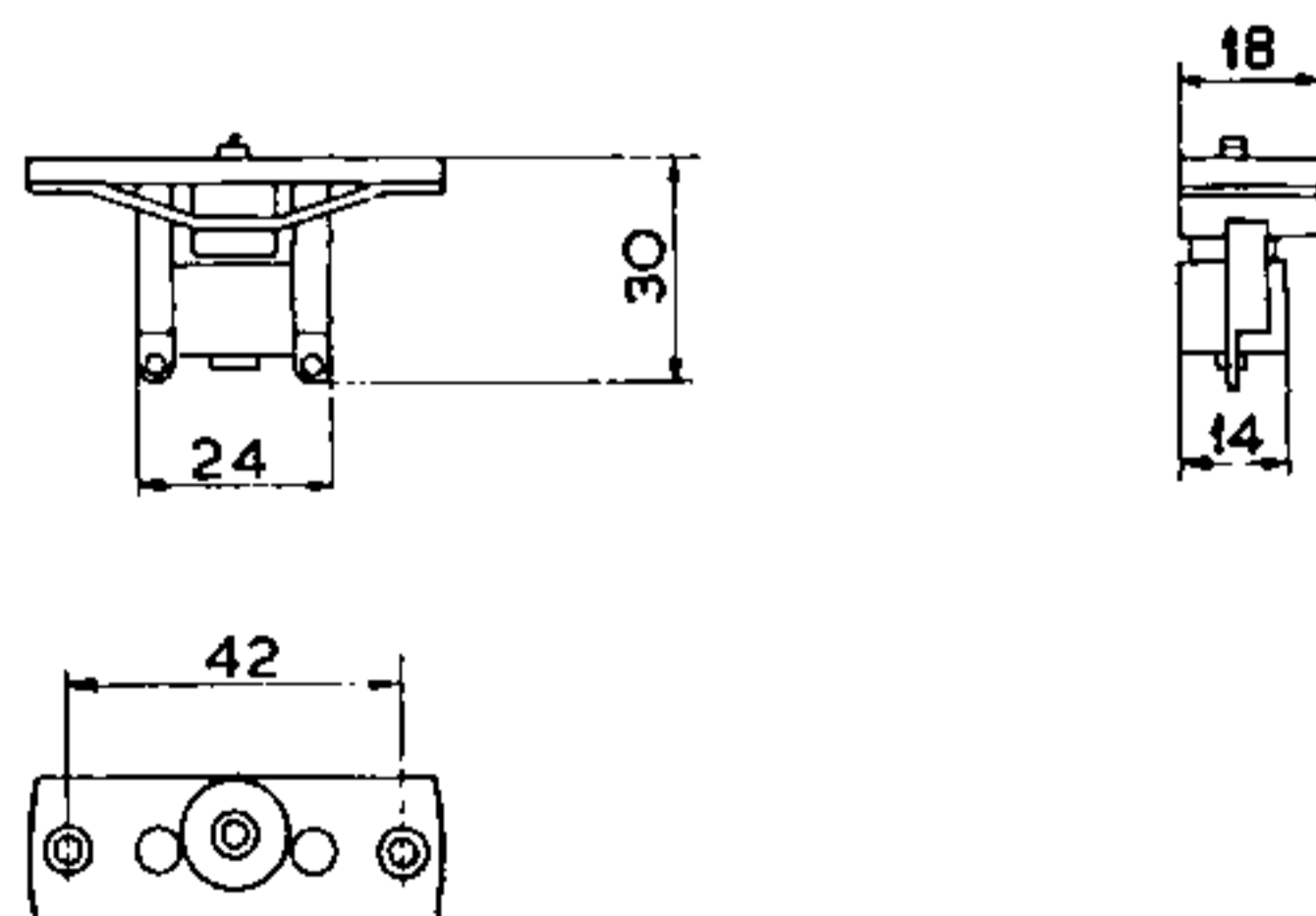
Het uiterlijk van het Mu-Core Entréefilter type 221 kan tot de opvatting leiden, dat hierin geen capaciteit werkzaam is. Dit is echter *wel* het geval. Men plaatse dus *geen* extra capaciteit er mede parallel of in serie.

Als alle Mu-Core producten werd ook deze zeefkring vóór insluiting in de doos praktisch beproefd.



Technische specificatie

Toepassing:	in super-schakelingen
Bijpassende afstemeenheid:	MINICORE 736 en 236
Bijpassende spoelen:	MU-CORE 604 en 605
Frequentie-instelbereik:	467,5 kHz plm. 60%
Verzwakking v. d. middefr.:	25 maal
Spoellichaam:	Polystyrene spoelkoker met regelbare ijzerkern
Afwerking:	filter gemonteerd op entree voor de antenne- en aardeverbinding, ijzerkern van buitenzijde af instelbaar, spoel gedompeld in verliesvrije was
Bevestiging:	door middel van twee montageboutjes op het toestelchassis
Afmetingen:	zie maatschets
Verpakking:	in doosje
Gewicht:	m/verp. 22,5 gr. z/verp. 12,5 gr.
Bestelnummer:	62.264



T100.062.264.

AMROH  **MUIDEN**



Gebriksaanwijzing

Antennefilter

221 N

Toepassing: in super schakelingen
 Freqventie 467,5 kHz.
 Frequentiebereik 410-490 kHz.
 Versterking (467,5 kHz) 80 x.
 Versterking (490 kHz) 2,6 x.
 Aanbevolen variërenductor max spoelmaat: 1000 pF.
 Aanbevolen Amroch spoelmaat: 736 of 148 of 148.
 Aanbevolen Amroch m.f. waarden: 91-92 of 93-92
 (voor instelvoortregeling).
 Gewicht 12,5 gram.
 Bestelnummer 62.264.



kwantiteitsproducten voor elektronica



Directions for use

Wavetrap

221 N

Application: for "super" circuits.
 Frequency = 467,5 kHz.
 Frequency range: 410-490 kHz.
 Attenuation (467,5 kHz): 80 x.
 Amplification (490 kHz): 2,6 x.
 Recommended series capacity to coil pack: 1000 pF.
 Recommended Amroch coil pack: 736 or 148 or 148.
 Recommended Amroch m.f. manufacturers: 91-92 (or
 93-92 (adjustable bandwidth).
 Weight: ± 1/2 ounce (12,5 grams).
 Order no. 62.264.



high quality electronic products

