

Wilhelm
Johnsen ^{1/8}

Serviceanvisning

Tg. 8710

Sign. SH KZ.

Forbindelseschema f. Modt. Type VH3K

Blod 6

Dato 18/2-45

dyn. magn.

Bla

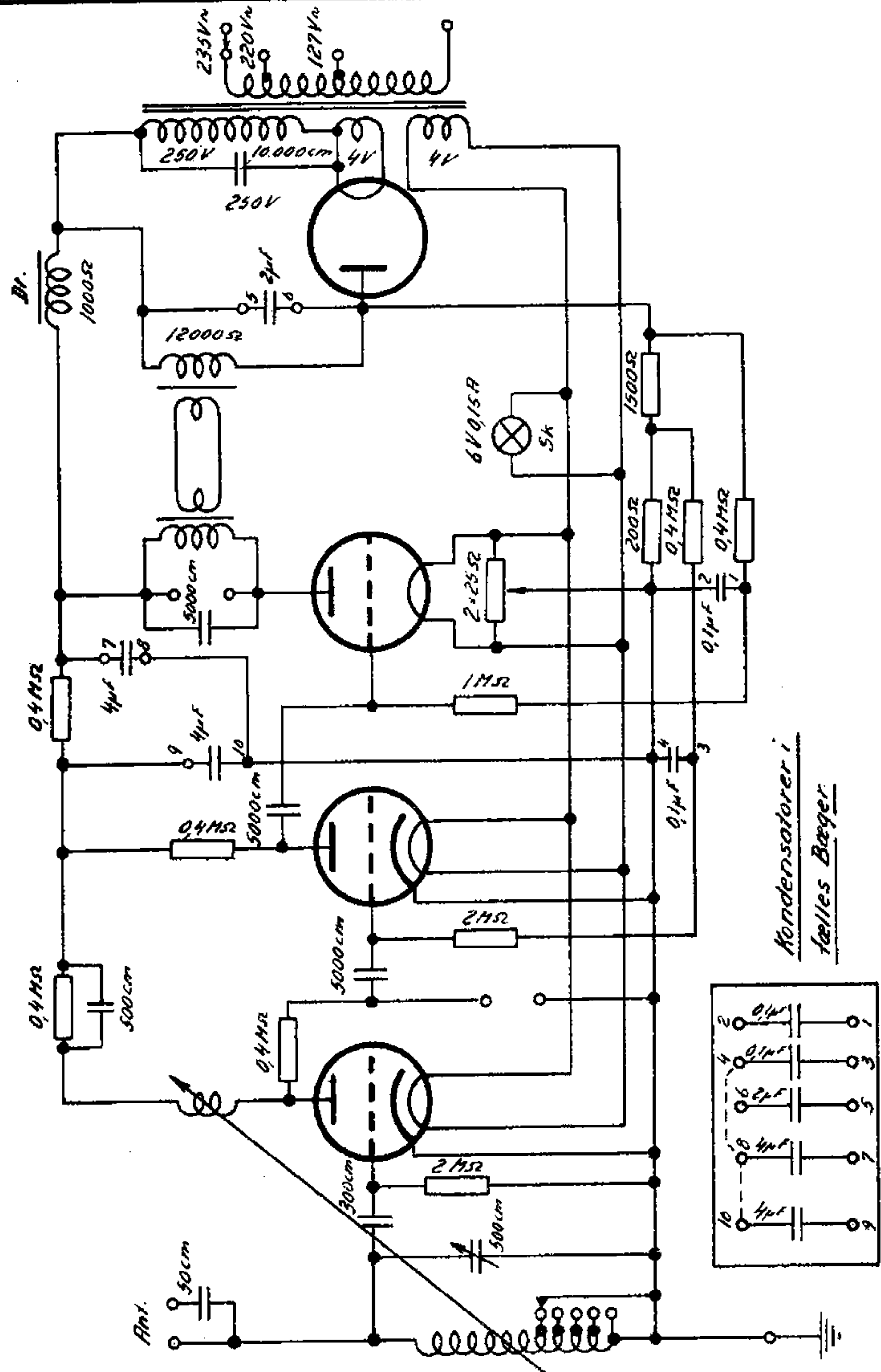
Y475

L917

RR4101

RR4101

Tungstrom



Kondensatorer i fælles Bæger

