

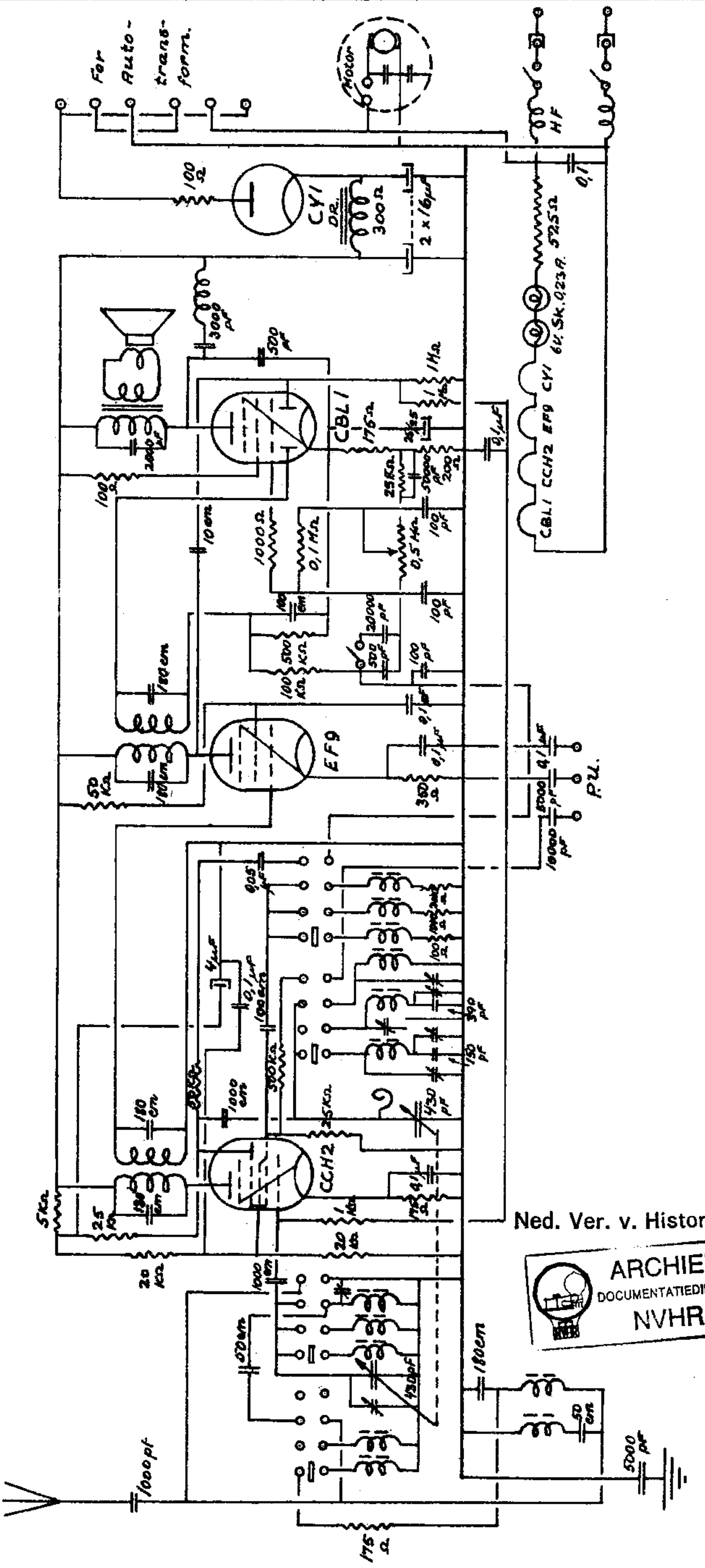
Fabr: Always
Type: Super 49
Navn: Aargang: 1938-39

Rør: CCH2 - EF9 - CBL1 - CY1
Skjal: 6 Volt 0,23 Amp
Sikring: MF: 645 Mtr.

RATELSA

DIAGRAM

NR. 393



Ned. Ver. v. Histor

ARCHIEF
DOCUMENTATIE
NVHR