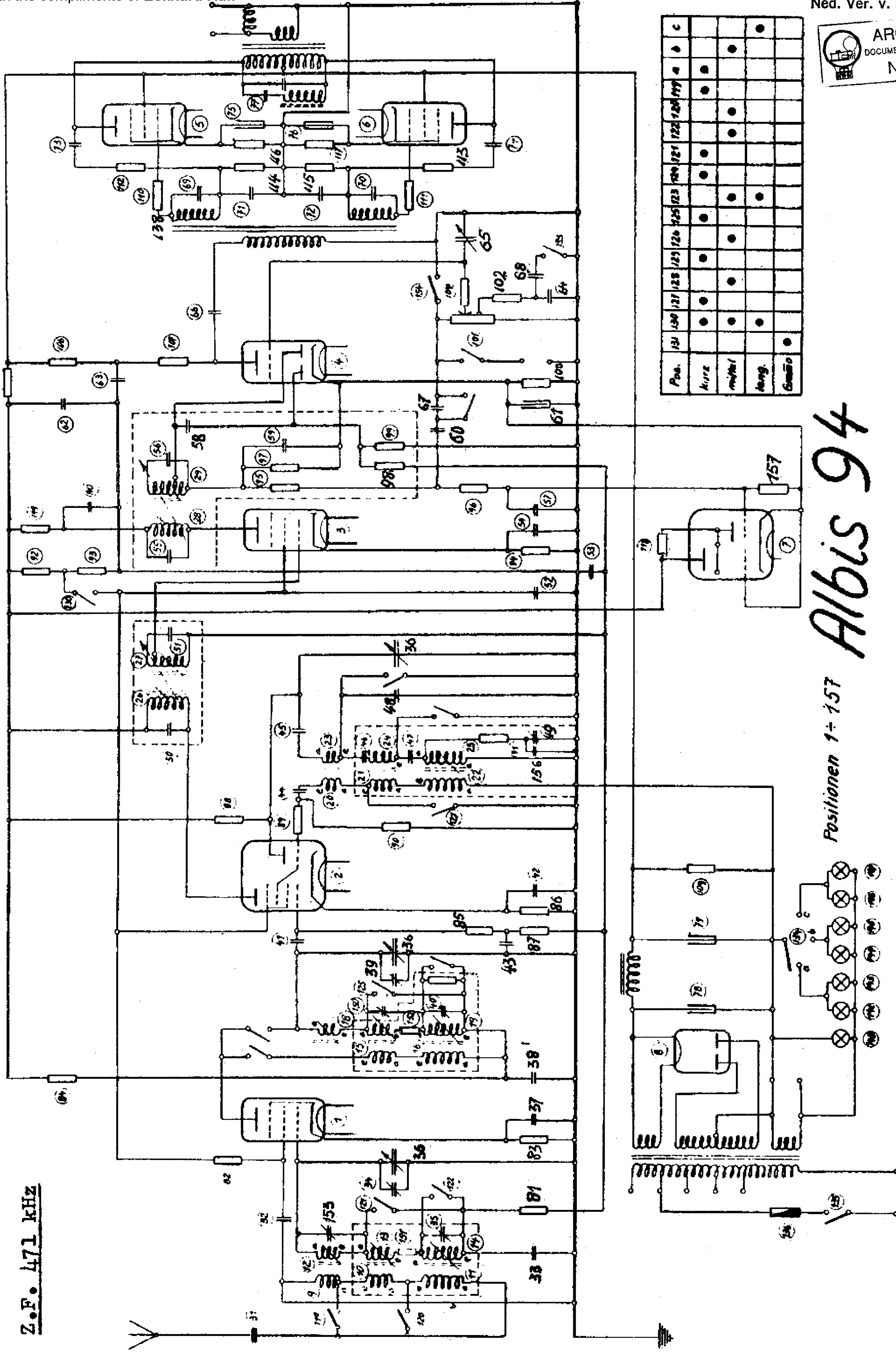




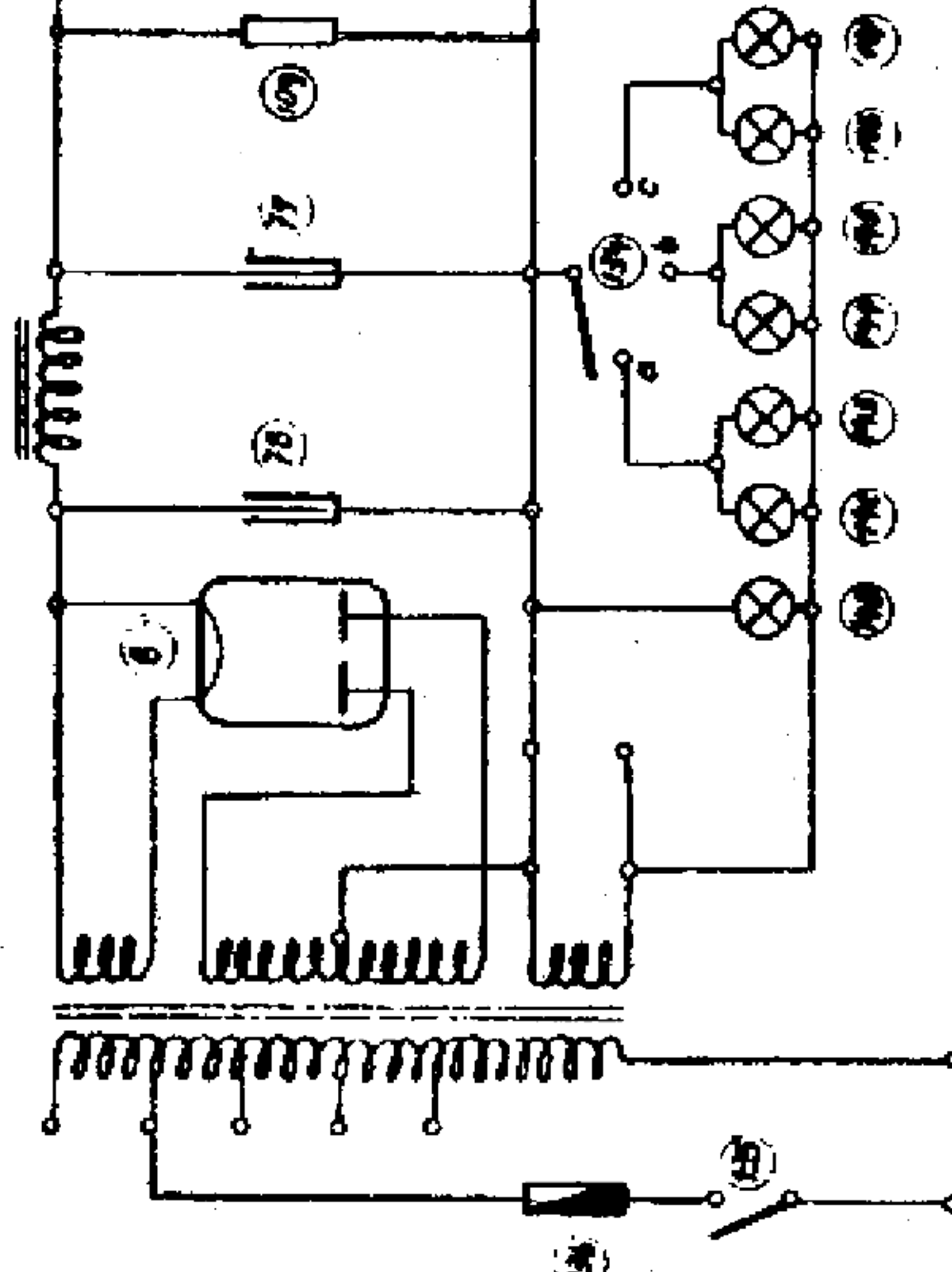
Z.F. 471 kHz



Pos.	131	130	127	128	123	126	125	123	100	121	122	120	117	C
Kurz	•	•	•	•	•	•	•	•	•	•	•	•	•	•
Mittel	•	•	•	•	•	•	•	•	•	•	•	•	•	•
Lang	•	•	•	•	•	•	•	•	•	•	•	•	•	•
Geno	•	•	•	•	•	•	•	•	•	•	•	•	•	•

Albis 94

Positionen 1-157



Kondensatoren und Widerstände zu ALBIS 94

Pos.	Wert	Pos.	Wert
31	500 pF	76	30 uF
32	0,1 uF	77	900 pF
33	0,1 uF	78	16 uF
37	0,1 uF	79	16 uF
38	18000 pF	80	0,1 mF
41	100 pF	81	500 k Ohm
42	0,1 uF	82	5 k Ohm
43	0,05 uF	83	200 Ohm
44	100 pF	84	5 k Ohm
45	3300 pF	85	500 k Ohm
46	600 pF	86	100 Ohm
47	340 pF	87	500 k Ohm
50	120 pF	88	20 k Ohm
51	120 pF	89	100 Ohm
52	0,1 uF	90	20 k Ohm
53	0,05 uF	91	250 Ohm
54	0,1 uF	92	16 k Ohm
55	120 pF	93	16 k Ohm
56	120 pF	94	200 Ohm
57	0,1 uF	95	80 k Ohm
58	35 pF	96	2 Megohm
59	100 pF	97	200 k Ohm
60	5000 pF	98	1 Megohm
61	25 uF	99	1 Megohm
62	0,1 pF	100	1 k Ohm
63	1 uF	101	1,3 Megohm
64	3000 pF	102	100 k Ohm
65	1000 pF	104	300 k Ohm
66	0,3 uF	105	1,5 k Ohm
67	500 pF	106	15 k Ohm
68	3000 pF	107	30 k Ohm
69	300 pF	108	150 k Ohm
70	300 pF	109	100 k Ohm
71	3000 pF	110	1 k Ohm
72	3000 pF	111	1 k Ohm
73	30000 pF	112	400 k Ohm
74	30000 pF	113	400 k Ohm
75	30 uF	114	20 k Ohm
		115	20 k Ohm

