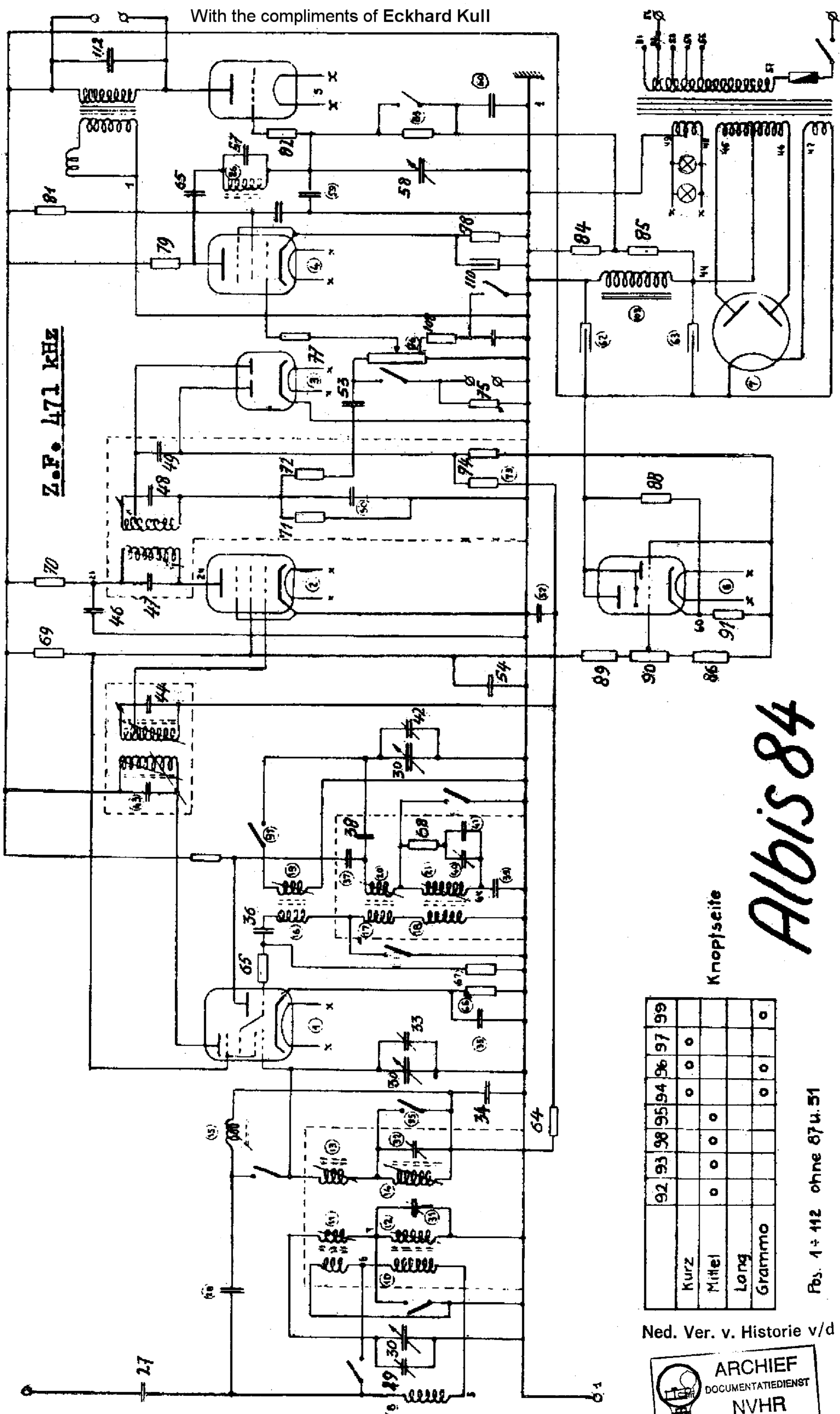


With the compliments of Eckhard Kull



Z.F. 471 KHZ

Knopfseite

Albis 84

	92	93	98	95	94	96	97	99
Kurz				o	o	o	o	
Mittel	o	o	o	o				
Long								
Grammo					o	o	o	o

Fbs. 1 ÷ 112 ohne 67 u. 51

Ned. Ver. v. Historie v/d Ra



Kondensatoren und Widerstände zu ALBIS 84

Pos.	Wert	Pos.	Wert
27	500 pF	64	500 k Ohm
28	30 pF	65	100 Ohm
34	0,1 mF	66	100 Ohm
35	0,1 uF	67	20 k Ohm
36	100 pF	68	250 Ohm
37	10000 pF	69	20 k Ohm
38	560 pF	70	2 k Ohm
39	340 pF	71	200 k Ohm
41	35 pF	72	100 k Ohm
43	120 pF	73	1 Megohm
44	120 pF	74	1,5 Megohm
45	0,1 pF	75	30 k Ohm
46	0,1 pF	76	1,3 Megohm
47	120 pF	77	10 k Ohm
48	120 pF	78	3 k Ohm
49	25 pF	79	200 k Ohm
50	50 pF	80	50 k Ohm
52	0,05 pF	81	400 k Ohm
53	10000 pf	82	10 k Ohm
54	1 uF	83	400 k Ohm
55	10000 pF	84	80 k Ohm
56	0,1 uF	85	100 k Ohm
57	370 pF	86	4 k Ohm
58	1000 pF	87	30 k Ohm
59	100 pF	88	60 k Ohm
60	2 uF	89	20 k Ohm
61	50 uF	90	1,2 k Ohm
62	16 uF	91	5,5 k Ohm
63	16 uF	108	150 k Ohm
		109	1500 pF

Albis 84

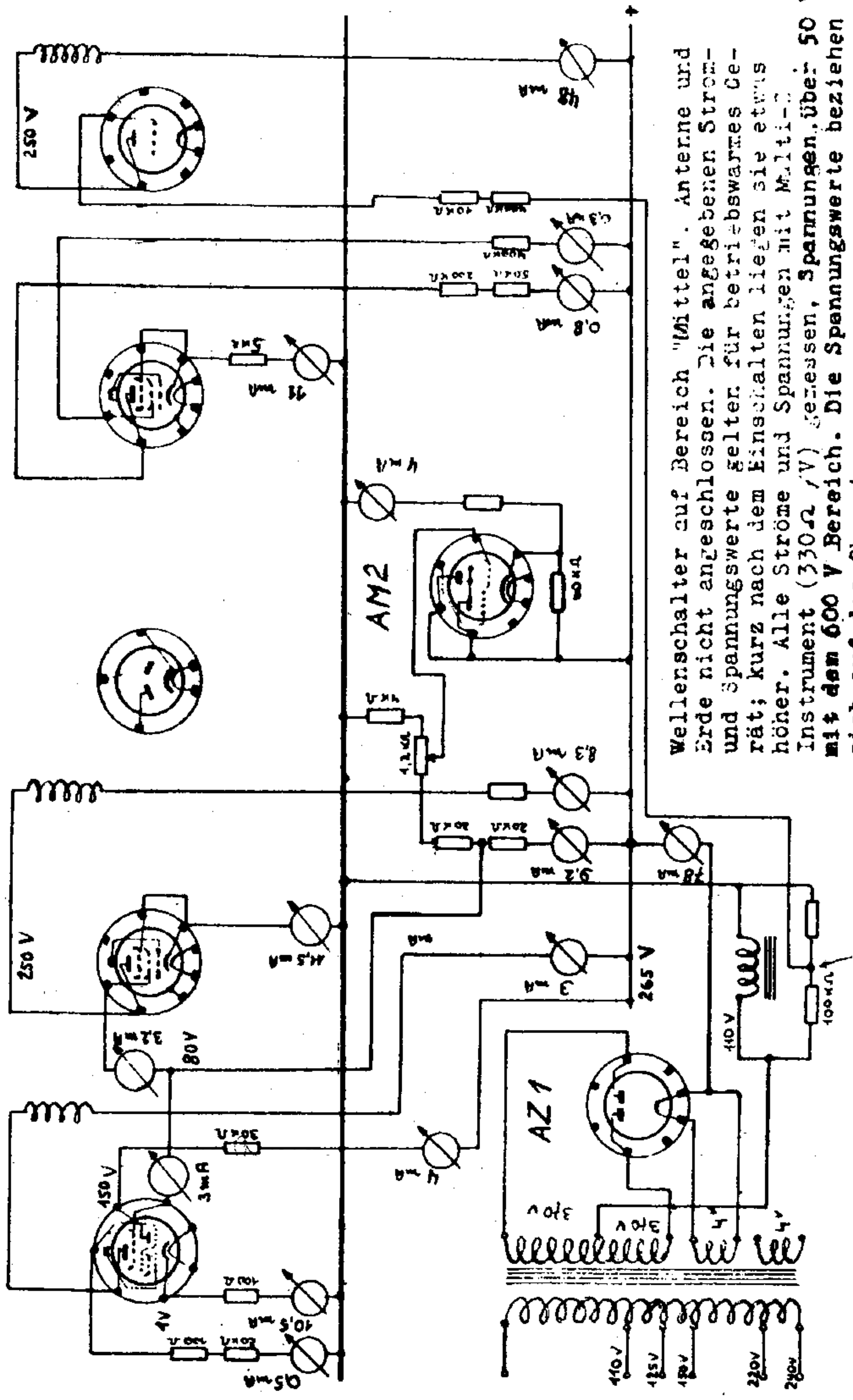
ACH1

AF3

AB2

AF7

AD1



Wellenschalter auf Bereich "Mittel". Antenne und Erde nicht angeschlossen. Die angegebenen Strom- und Spannungswerte gelten für betriebstaugliches Gerät; kurz nach dem Einschalten liegen sie etwas höher. Alle Ströme und Spannungen mit Multi-Instrument ($330\Omega/V$) messen, Spannungen über 50 V mit dem 600 V Bereich. Die Spannungswerte beziehen sich auf das Chassis.