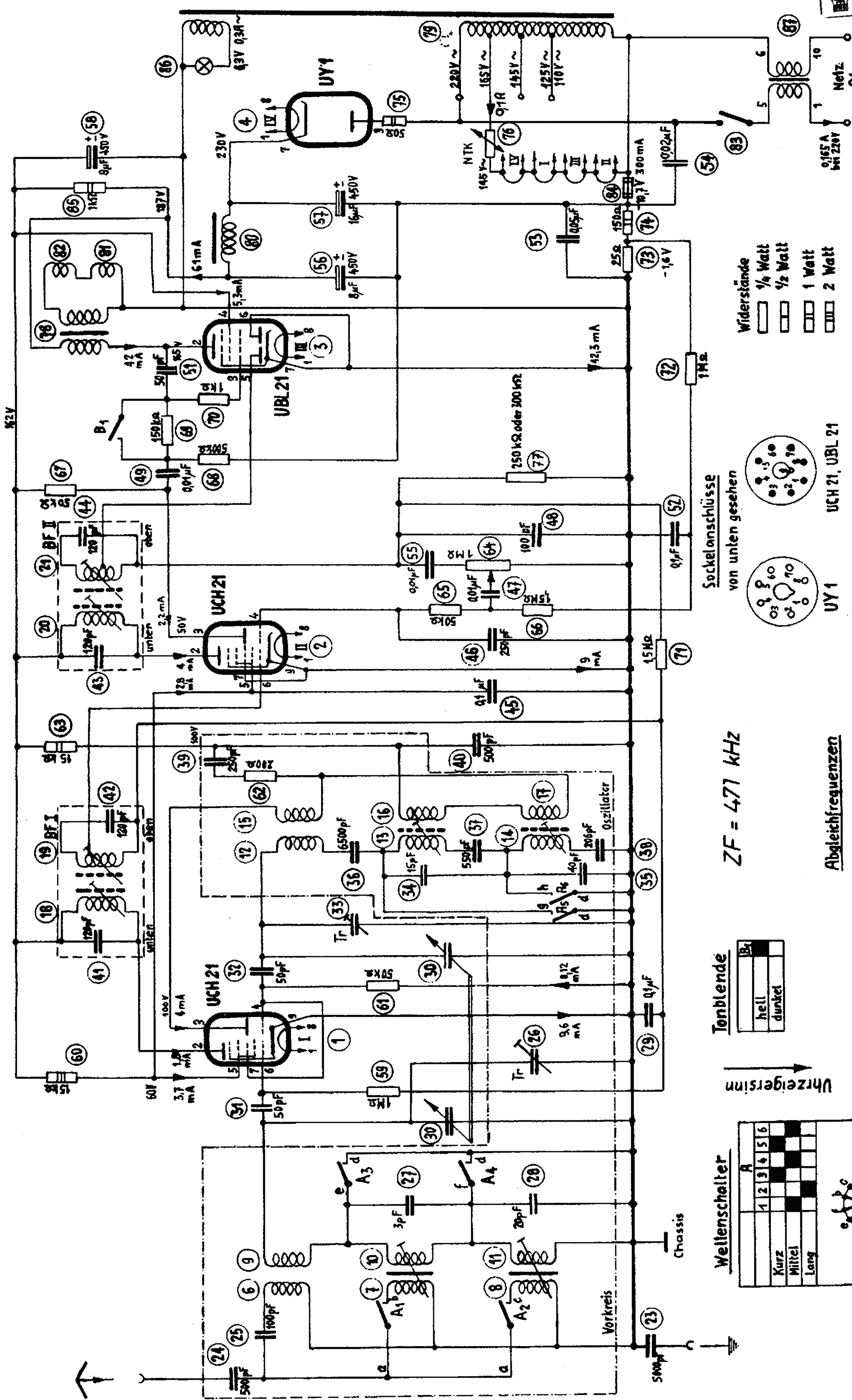


501

ALBIS



Widerstände
 □ 1/4 Watt
 □ 1/2 Watt
 □ 1 Watt
 □ 2 Watt

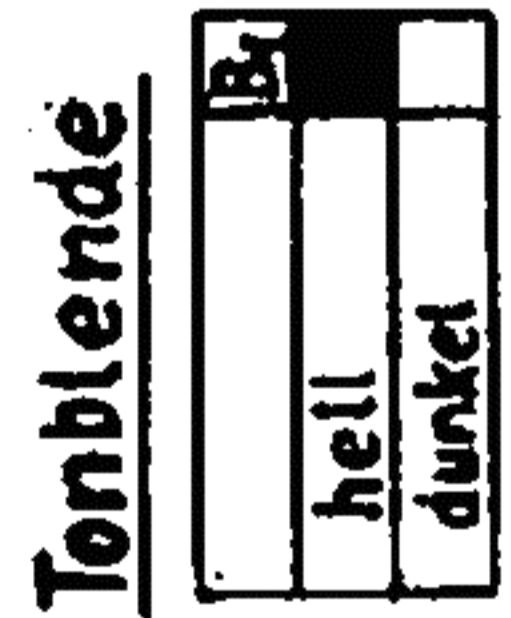


Sockelanschlüsse
von unten gesehen

ZF = 471 kHz

Abgleichfrequenzen

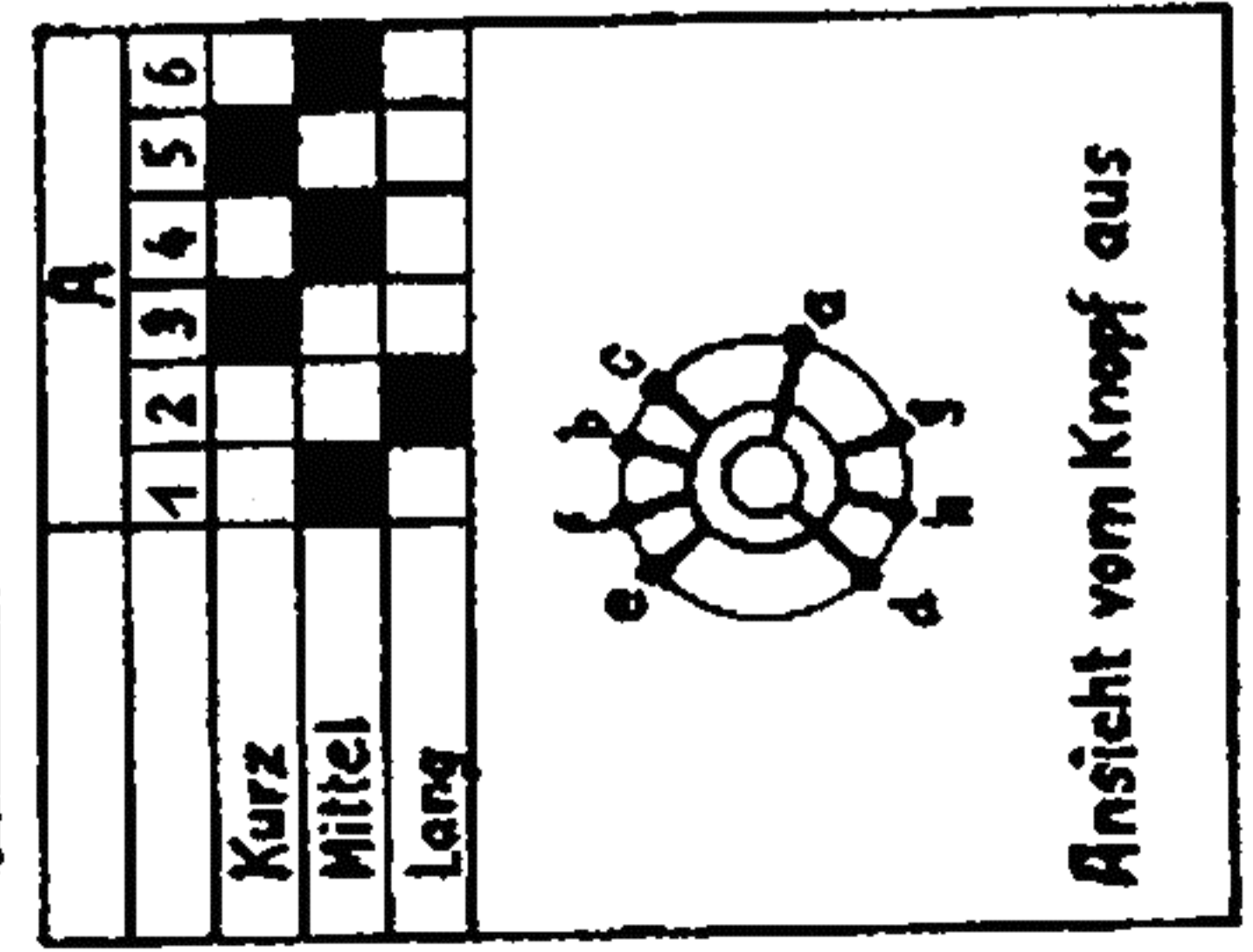
- L: Osz. 200 kHz
- M: Osz. 585/1300 kHz
- K: Osz. 6.66 MHz
- VK 200 kHz
- VK 585/1300 kHz
- VK 6.66 MHz



- Kontakt offen
- Kontakt geschlossen

Uhrzeigersinn

Wellenschalter



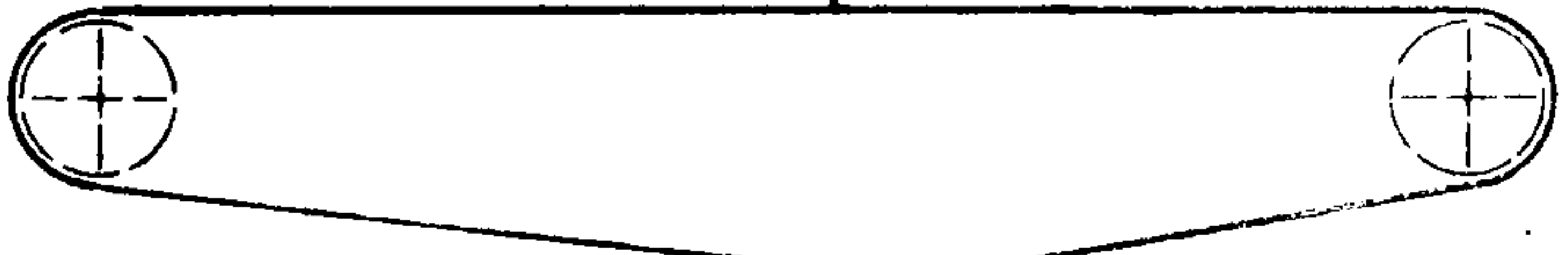
Spannungen bei Mittelwellen gegen Chassis gemessen.
 Instrumentenwiderstand 333 Ω/V. Spannungen > 20V auf 600V-Bereich.

Schema für Geräte

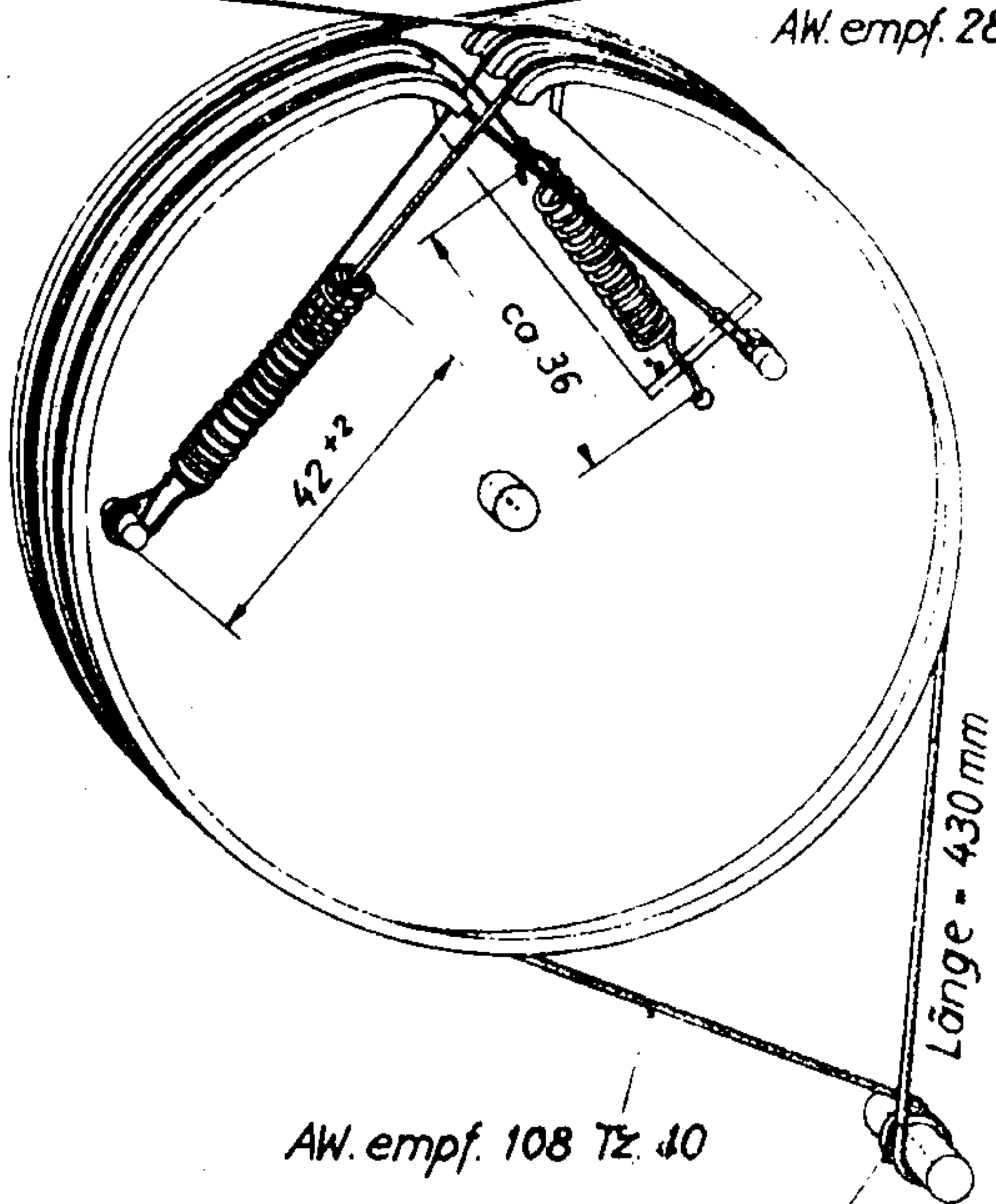
480 / 481
490 / 491
501 / 511

AW empf. 108 A16

Länge = 1190 mm



AW empf. 28 A65



AW empf. 108 Tz. 40

Länge = 430 mm

2 3/4 Umschlingungen