

AZ12



EL12



EF11



EM4



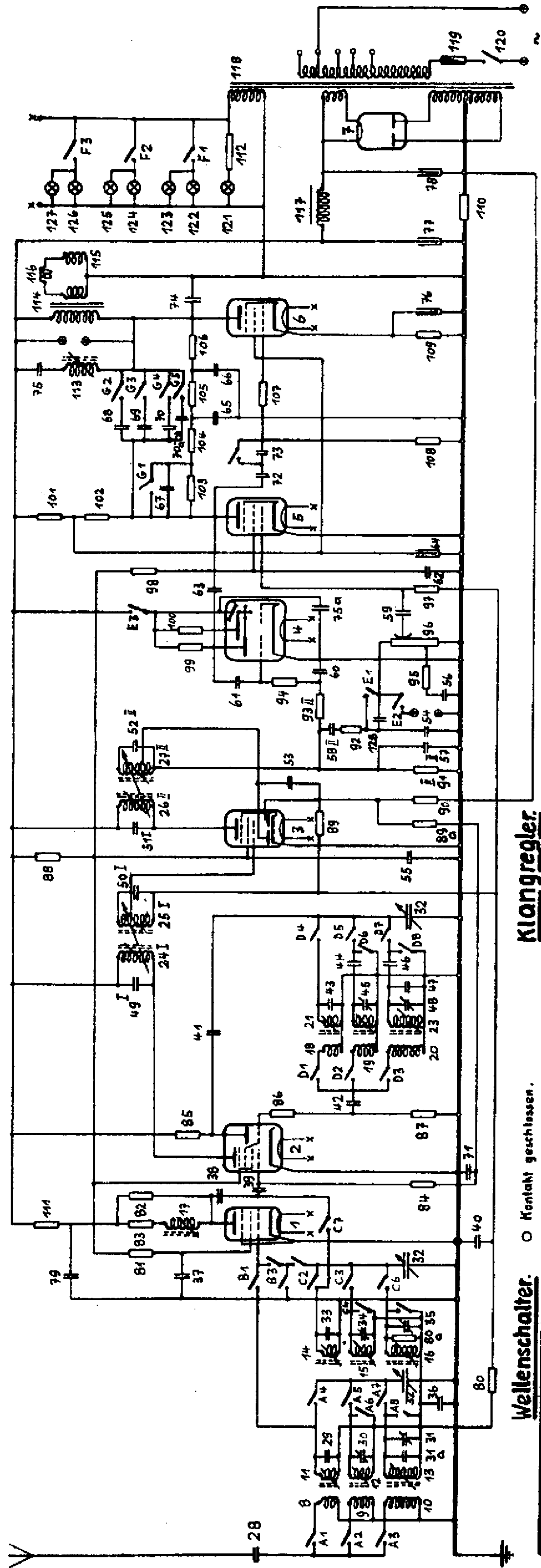
EBF11



EF13 ECH11



EM4



Klangregler.

St.	1	2	3	4	5	6	7
G.							
1	o	o	o	o	o	o	o
2							
3							
4							
5							
6							
7							

Wellenschalter. o Kontakt geschlossen.

Stellung	A.	B.	C.	D.	E.	F.
Gramme						
Kurz	o	o	o	o	o	o
Mittel	o	o	o	o	o	o
Lang	o	o	o	o	o	o

Drehrichtung v. links nach rechts

⊙ I Pos. im ersten ZF Topf

⊙ II Pos. im zweiten ZF Topf

Drehrichtung
v. links nach rechts

ZF = 471 KHZ.

ALBIS

436

Stückliste zu Albis 436, 436 D

Pos.	Wert	Pos.	Wert	Pos.	Wert	Pos.	Wert
28	500 pF	58	10000 pF	80	200 kOhm	102	150 kOhm
29	10 pF	59	20000 pF	80a	100 kOhm	103	2 MOhm
31a	10 pF	60	0,05 uF	81	5 kOhm	104	1,5 MOhm
33	3 pF	61	50 pF	82	10 kOhm	105	100 kOhm
36	70000 pF	62	0,5 uF	83	1,5 kOhm	106	100 kOhm
37	20000 pF	63	5000 pF	84	200 kOhm	107	1 kOhm
38	100 pF	64	16 uF	85	20 kOhm	108	750 kOhm
39	100 pF	65	100 pF	86	100 Ohm	109	90 Ohm
40	0,1 uF	66	100 pF	87	20 kOhm	110	11 Ohm
41	500 pF	67	1000 pF	88	30 kOhm	111	15 kOhm
42	50 pF	68	100 pF	89	1,5 MOhm	112	10 Ohm
43	10 pF	69	50 pF	89a	1,5 MOhm	128	1000 pF
44	430 pF	70	30 pF	90	1,5 MOhm	129	0,3 uF
46	195 pF	70a	10 pF	91	200 kOhm	130	5000 pF
47	60 pF	71	0,1 uF	92	100 kOhm	131	20 kOhm
49	120 pF	72	10000 pF	93	3 MOhm	132	2 kOhm
50	120 pF	73	200 pF	94	500 kOhm	133	2 kOhm
51	120 pF	74	5000 pF	95	25 kOhm	134	150 kOhm
52	120 pF	75	4000 pF	96	1,3 MOhm	136	1500 pF
53	50 pF	75a	1000 pF	97	1 MOhm	137	1000 mA
54	100 pF	76	100 uF	98	200 kOhm	141	50 kOhm
55	0,1 uF	77	32 uF	99	1 MOhm	142	10000 pF
56	0,05 uF	78	32 uF	100	2 MOhm	144	1,3 MOhm
57	100 pF	79	50000 pF	101	3 kOhm		

