

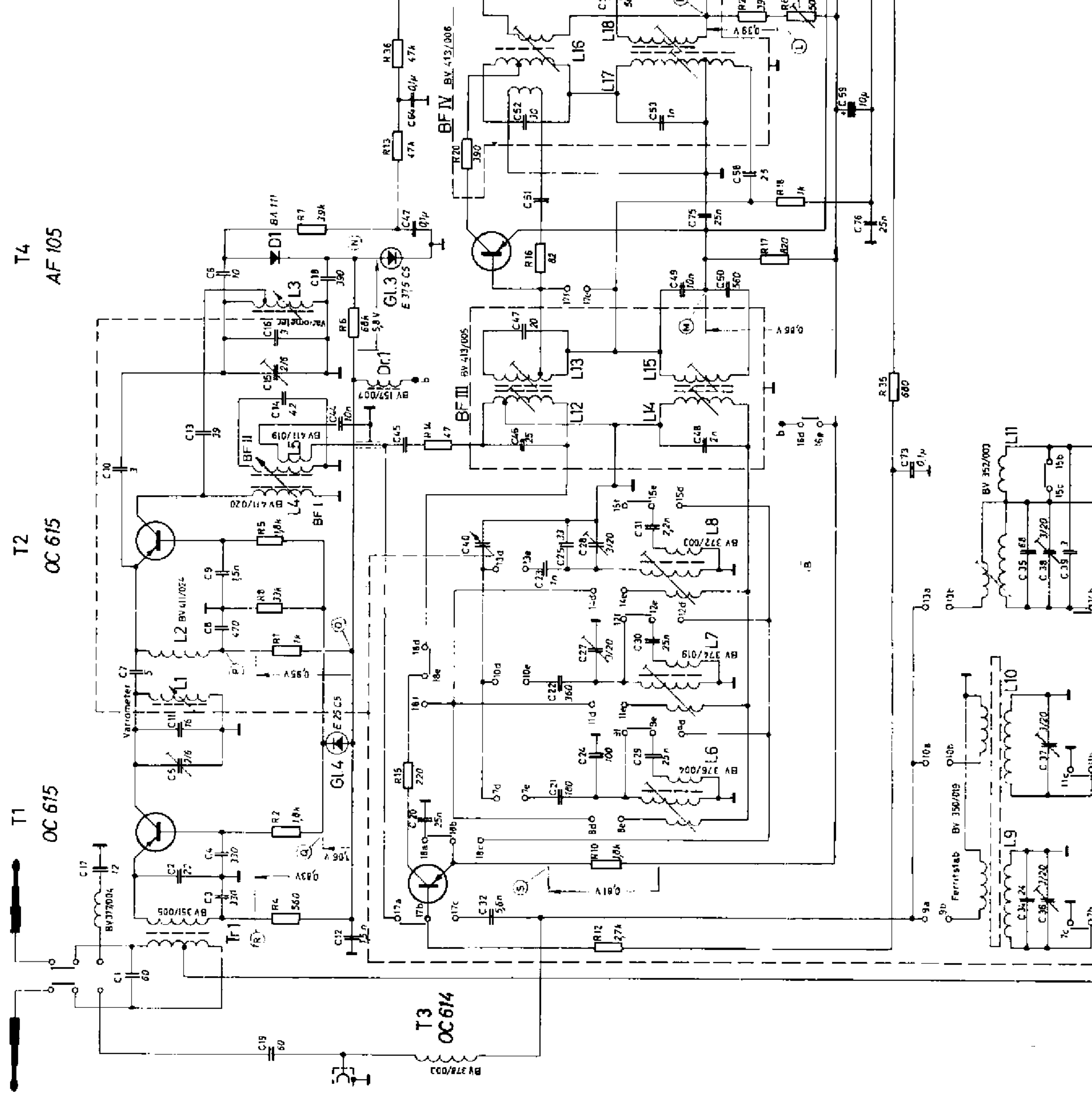
Pos.	1	2	3	4	5	6	7	8	9	10	11	12	13	14	15	16	17	18	19	20	21	22	23	24	25	26	27	28	29	30	31	32	33	34	35	36	37	38	39	40	41	42	43	44	45	46	47	48	49	50															
<b>R-Skala</b>	Wert	1k	1.5k	2k	3k	5k	10k	15k	20k	30k	50k	75k	100k	150k	200k	300k	500k	1k	1.5k	2k	3k	5k	10k	15k	20k	30k	50k	75k	100k	150k	200k	300k	500k	1k	1.5k	2k	3k	5k	10k	15k	20k	30k	50k	75k	100k	150k	200k	300k	500k	1k	1.5k	2k	3k	5k	10k	15k	20k	30k	50k	75k	100k	150k	200k	300k	500k
<b>R-Skala</b>	Wert	1k	1.5k	2k	3k	5k	10k	15k	20k	30k	50k	75k	100k	150k	200k	300k	500k	1k	1.5k	2k	3k	5k	10k	15k	20k	30k	50k	75k	100k	150k	200k	300k	500k	1k	1.5k	2k	3k	5k	10k	15k	20k	30k	50k	75k	100k	150k	200k	300k	500k	1k	1.5k	2k	3k	5k	10k	15k	20k	30k	50k	75k	100k	150k	200k	300k	500k
<b>C-Skala</b>	Wert	10	20	30	40	50	60	70	80	90	100	110	120	130	140	150	160	170	180	190	200	210	220	230	240	250	260	270	280	290	300	310	320	330	340	350	360	370	380	390	400	410	420	430	440	450	460	470	480	490	500	510	520	530	540	550	560	570	580	590	600				
<b>C-Skala</b>	Wert	10	20	30	40	50	60	70	80	90	100	110	120	130	140	150	160	170	180	190	200	210	220	230	240	250	260	270	280	290	300	310	320	330	340	350	360	370	380	390	400	410	420	430	440	450	460	470	480	490	500	510	520	530	540	550	560	570	580	590	600				

T1	T2	T4	T5	T6	T7	T8/T9
OC 615	OC 615	AF 105	AF 105	OC 604	OC 604	2x AC 106
OC 615	OC 615	AF 105	AF 105	OC 305	OC 304/3	2x OC 318

- 1.) Die im Schaltbild angeführten Gleichspannungswerte beziehen sich auf eine Batteriespannung von 12 V und sind Mittelwerte.
- 2.) Ruhestrom-Einstellung der Endstufe: Gerät einschalten, Lautstärkeregler auf den linken Anschlag einstellen, Instrument 15 mA-Bereich ( $R_I \approx 50 \Omega$ ) in die bei (A) zu öffnende Leitung einschalten und mit Regler R 54 (100  $\Omega$ ) auf 6 mA einstellen.
- 3.) Die Ruhestromeinstellung von T5 (AF 105) erfolgt ab Gerät Nr. 658 550 über den Regler R 63 (500  $\Omega$ ), gemessen als Spannungsabfall (390 mV) an dem Widerstand R 21 (390  $\Omega$ ).
- 4.) Bei Stab-Austausch ist zu beachten, daß Gl.1 einen weißen Farbpunkt (E 25 C 25), Gl. 2 und Gl. 4 die Zahl 2 (E 25 C 5) und Gl. 3 die Polung beachten!

- 5.) Beim Auswechseln eines ZF-Transistors T3 (OC 614) und T4 (AF 105A) ist darauf zu achten, daß der neu einzusetzende Transistor die gleiche Rückwirkungskapazität besitzt wie der Auszuwechselnde. Ist dies nicht der Fall, so sind die Kondensatoren C45 für T3 (OC 614) und C51 für T4 (AF 105A) gemäß der auf dem Schaltbild angegebenen Tabelle zu ändern.
- 6.) Der Transistor T4 (AF 105A) ist ein Regeltransistor und ist beim Auswechseln als solcher zu berücksichtigen.
- 7.) Bei Anschluß von Meßgeräten an die einzelnen Stufen des Gerätes sind immer die dazugehörigen Masse-Punkte zu benutzen.

**Allgemeine Hinweise:**  
Zum Messen der Gleichspannungswerte im HF-ZF- und NF-Teil ist der Ausbau des Chassis nicht erforderlich. Es ist darauf zu achten, daß der ZF-Abgleich mit der kleinstmöglichen ZF-Spannung erfolgt.



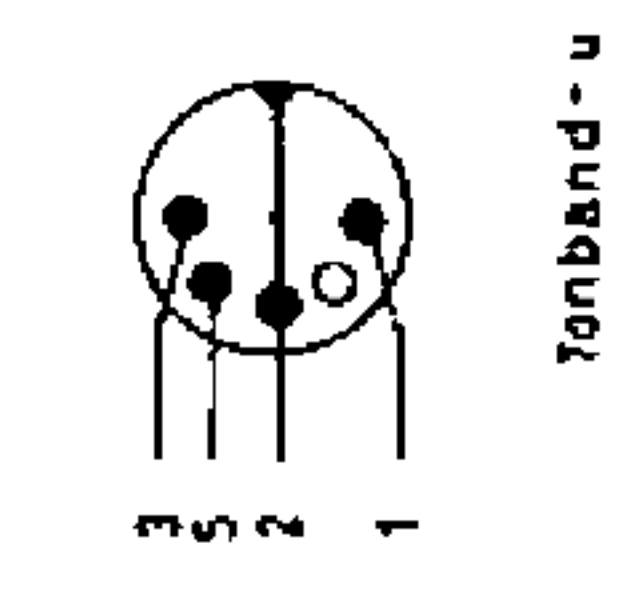
- C45 - 16 pF
- C45 - 20 pF
- C45 - 24 pF
- C45 - 27 pF
- C51 - 22 pF
- C51 - 24 pF
- C51 - 27 pF
- C51 - 30 pF
- C51 - 33 pF
- C51 - 39 pF

Bei einem Transistor T3 OC 614 - 20  
- 25  
- 30  
- 35

Bei einem Transistor T4 AF 105 - 20  
- 25  
- 30  
- 35

Samtliche Spannungen und Ströme bei 12V-Batteriespannung gemessen!

Gezeichnete Schalterstellung: UKW-Betrieb



3  
2  
1  
Tonband- u  
Phonobuchse