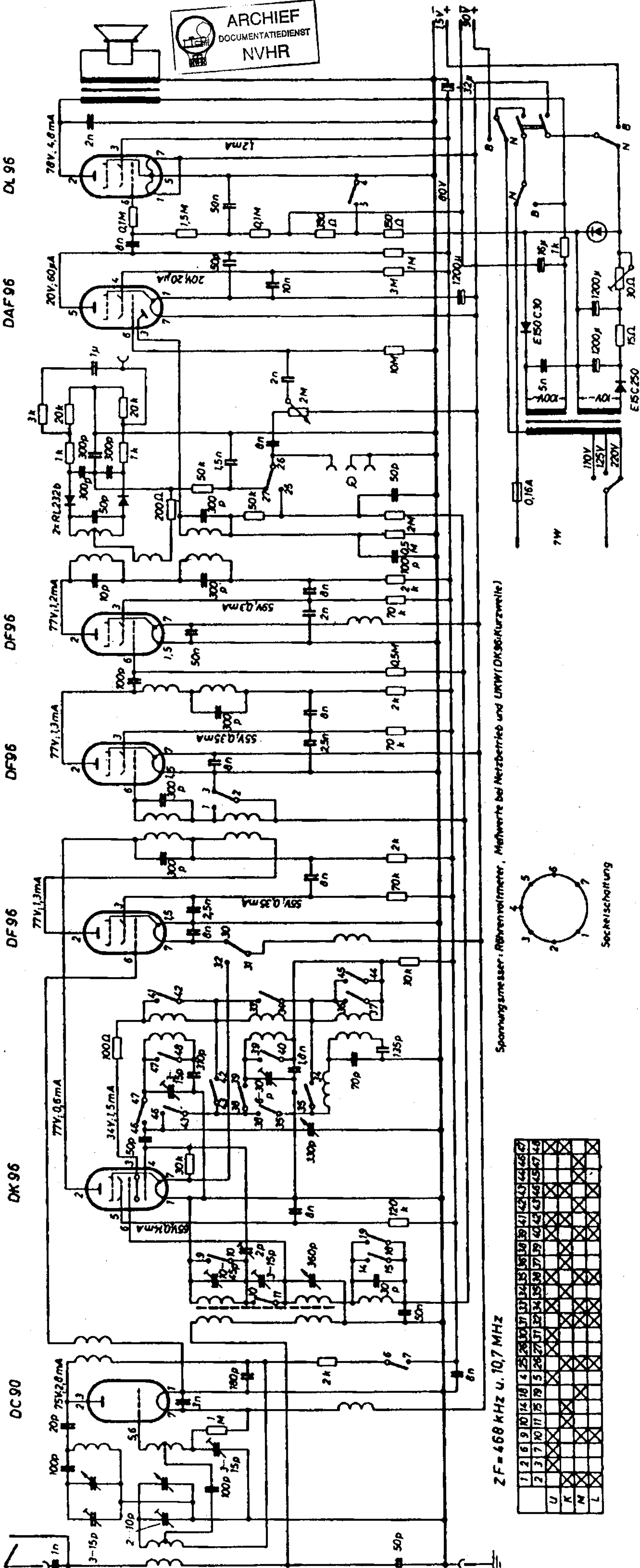


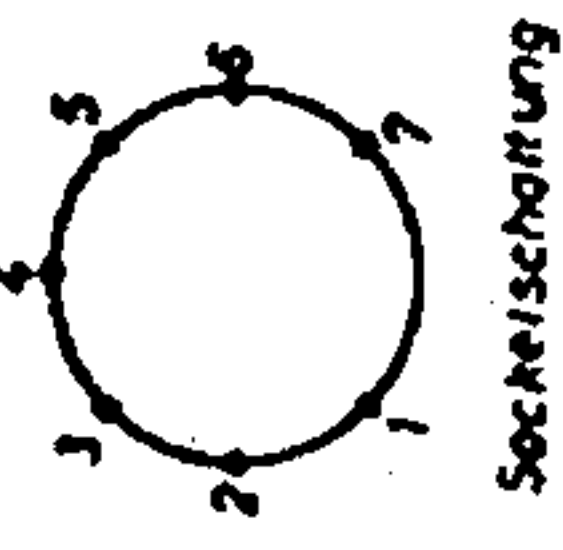
DC 90 DF96 DF96 DF96 DAF96 DL96



Spannungsmesser: Röhrenvoltmeter, Maßwerte bei Netzbetrieb und UKW(DK96:Kurzwellen)

ZF = 468 kHz u. 10,7 MHz

1	2	6	9	10	14	18	4	23	26	30	37	37	34	35	36	38	39	41	42	43	44	45	47
2	3	7	10	11	15	19	5	26	27	37	37	34	35	36	37	39	40	42	43	44	45	47	48
U																							
K																							
N																							
L																							



Akkord Pinguin U 55