

DL94

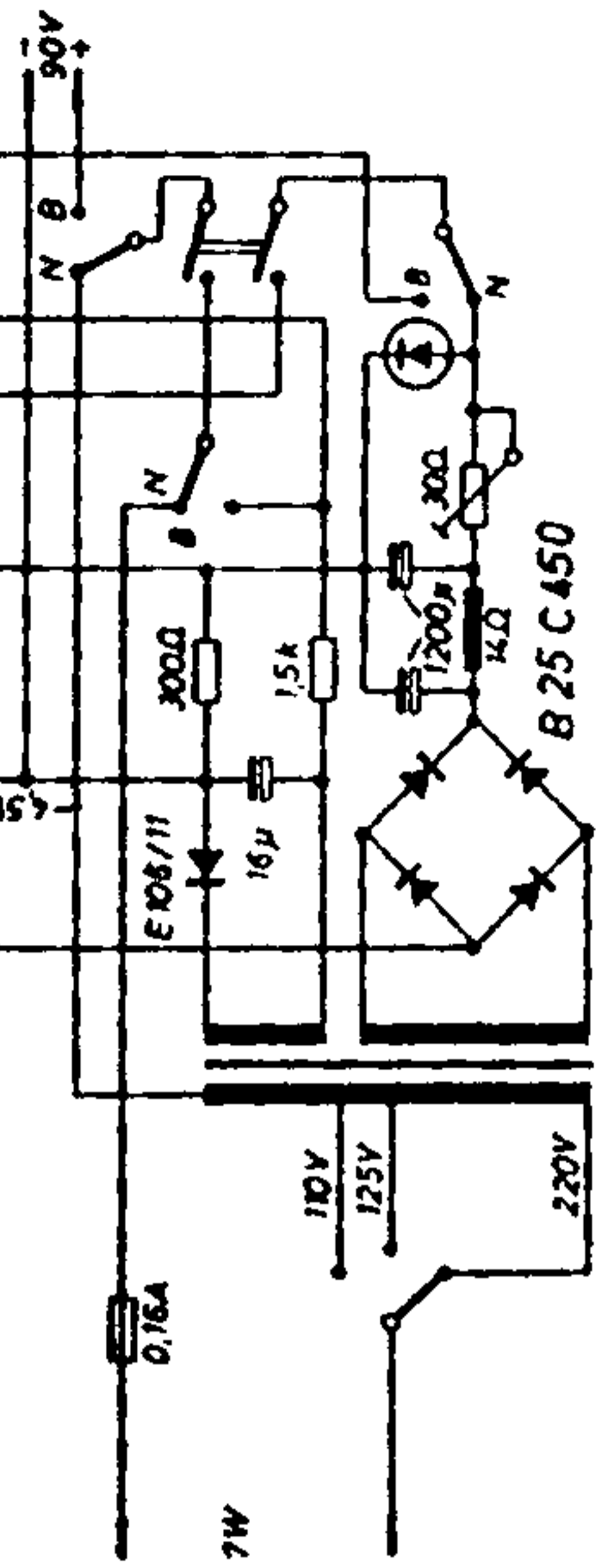
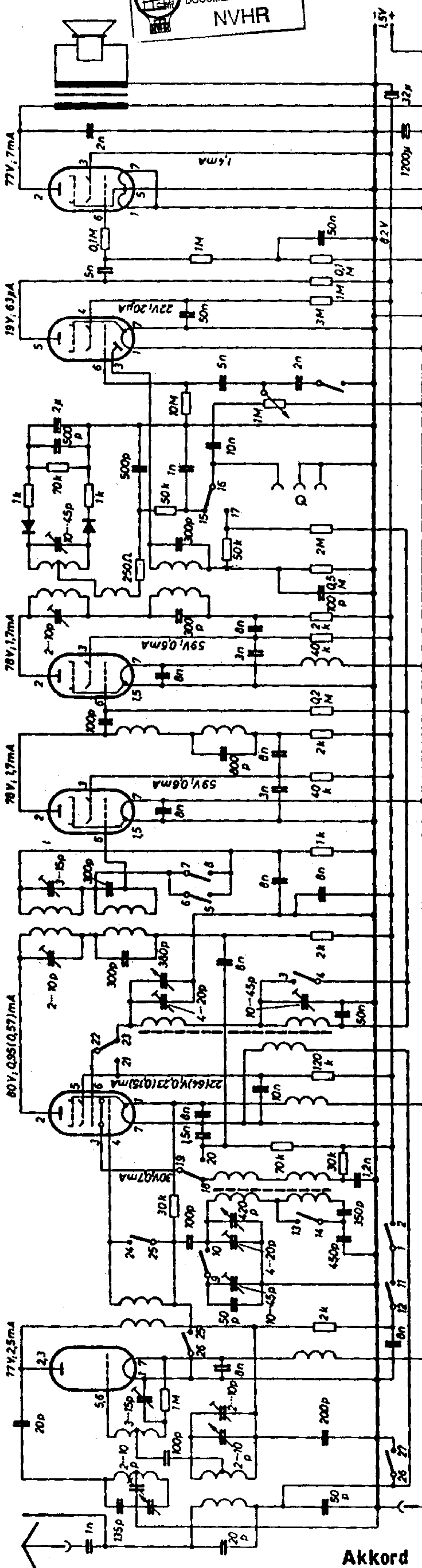
DAF96

DF96

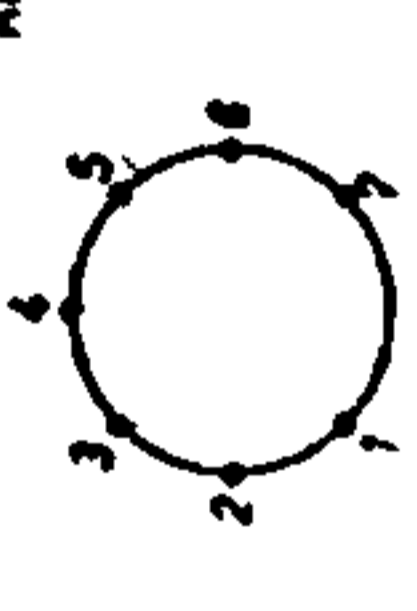
DF96

OK96

OC90



Spannungsmesser · Röhrenvoltmeter; Maßwerte bei UKW und Netzbetrieb
Klammerwerte bei Mittelwelle



Sockettschaltung

26	25	22	19	16	12	13	9	6	4	5	1				
27	26	24	21	23	20	18	15	17	11	14	10	7	3	6	2
U	X	X	X	X	X	X	X	X	X	X	X	X	X	X	X
M	X	X	X	X	X	X	X	X	X	X	X	X	X	X	X
L	X	X	X	X	X	X	X	X	X	X	X	X	X	X	X

ZF = 468 kHz u. 10,7 MHz

Akkord Offenbach U 55