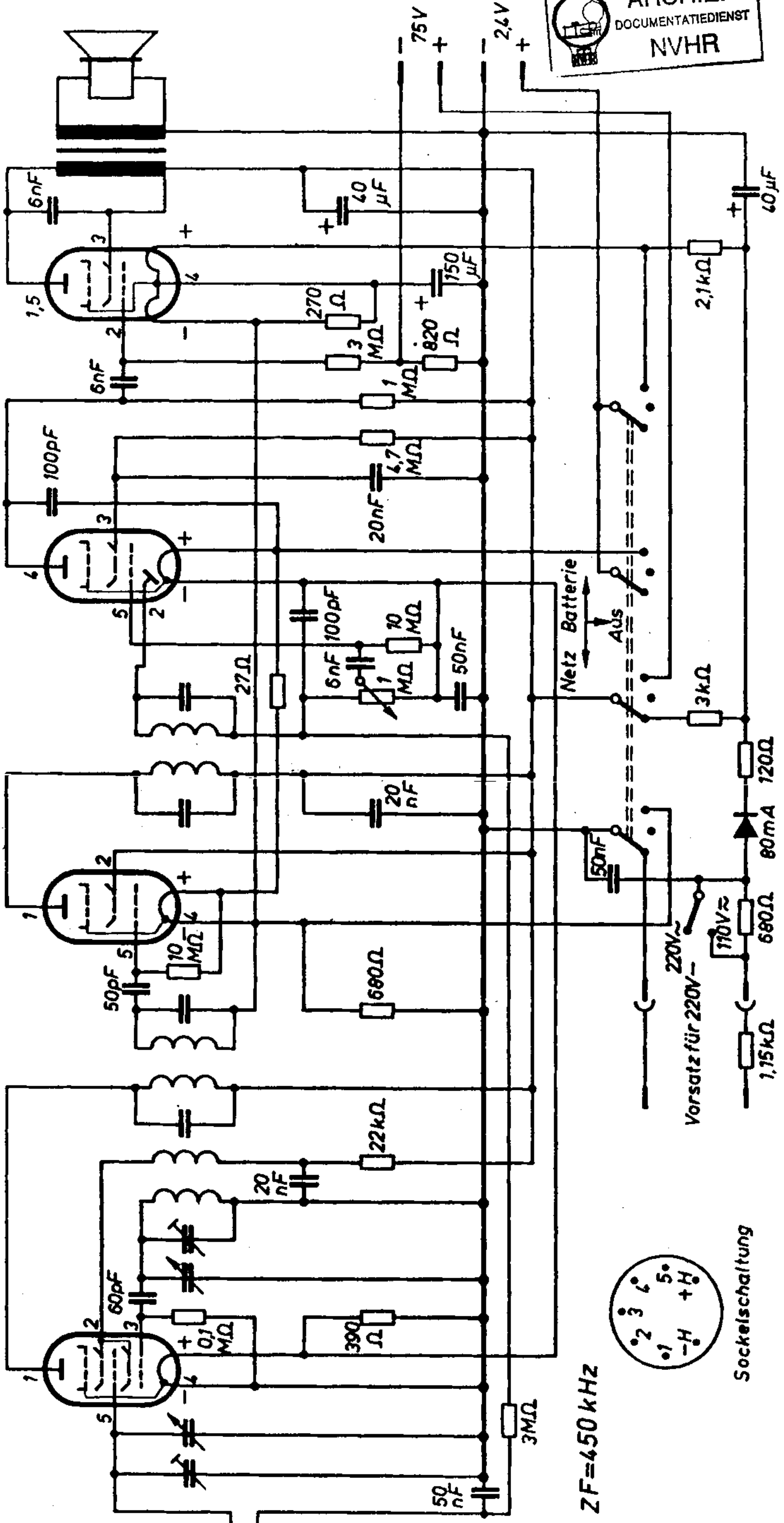


DL92/3S4

DAF91/1S5

DF91/1T4

DK91/1R5



ZF=450 kHz



Sockelschaltung

Akkord Offenbach M