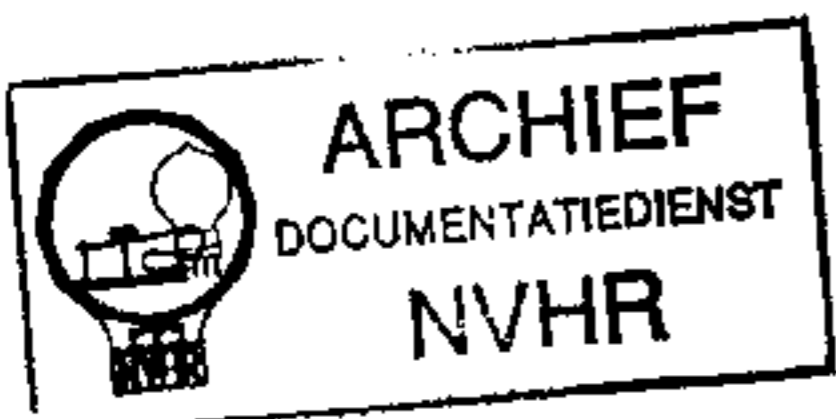


DK91-1R5

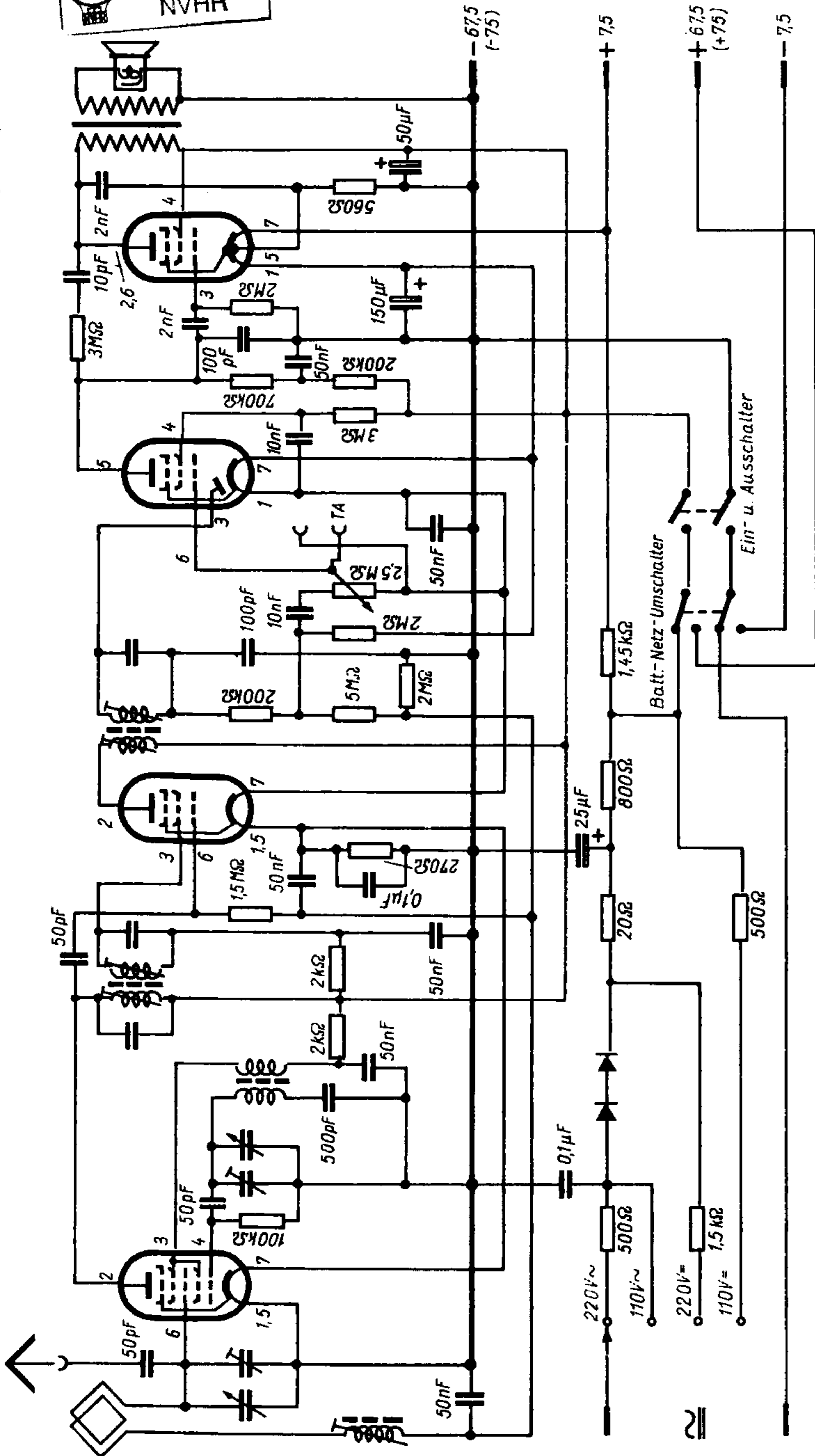
DF91-1T4

DAF91-1S5

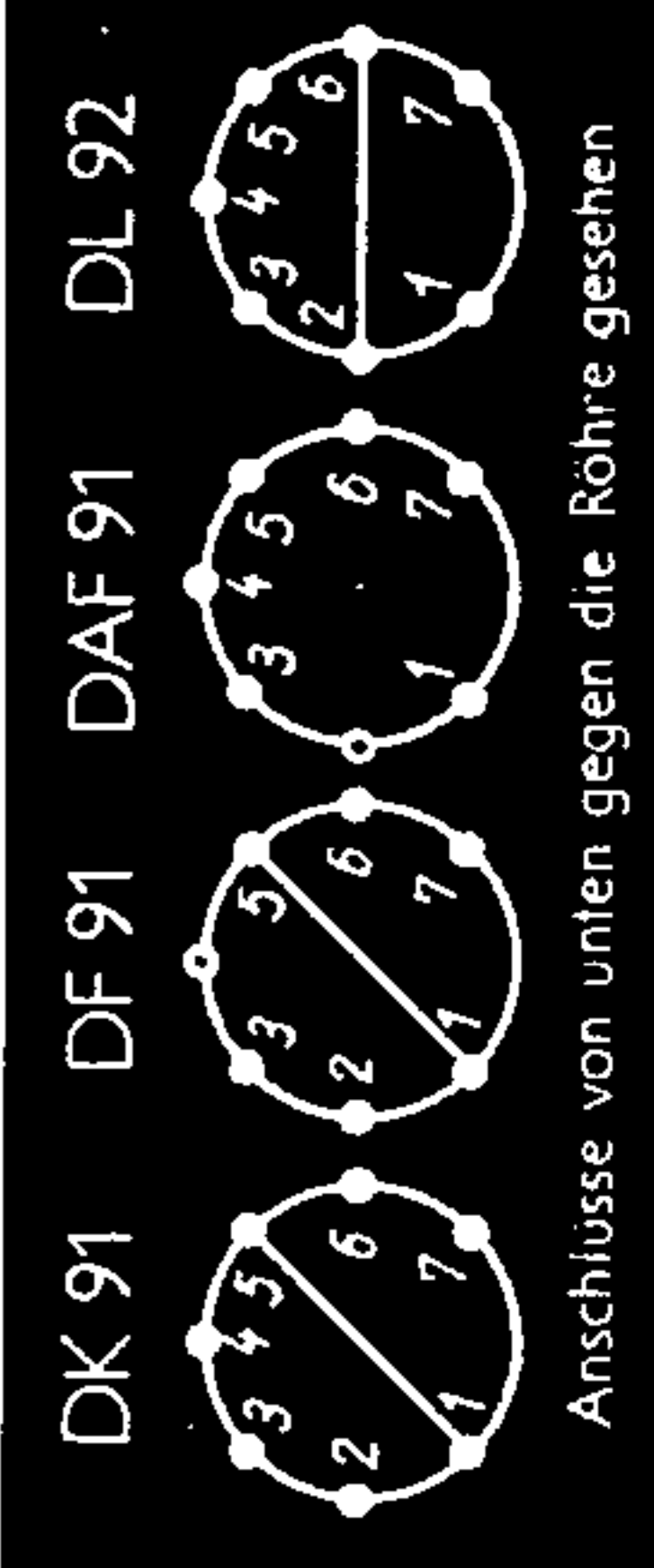
DL92-3S4 (3Q4)



Compliments Eckhard Kull



Koffersuper „Offenbach“

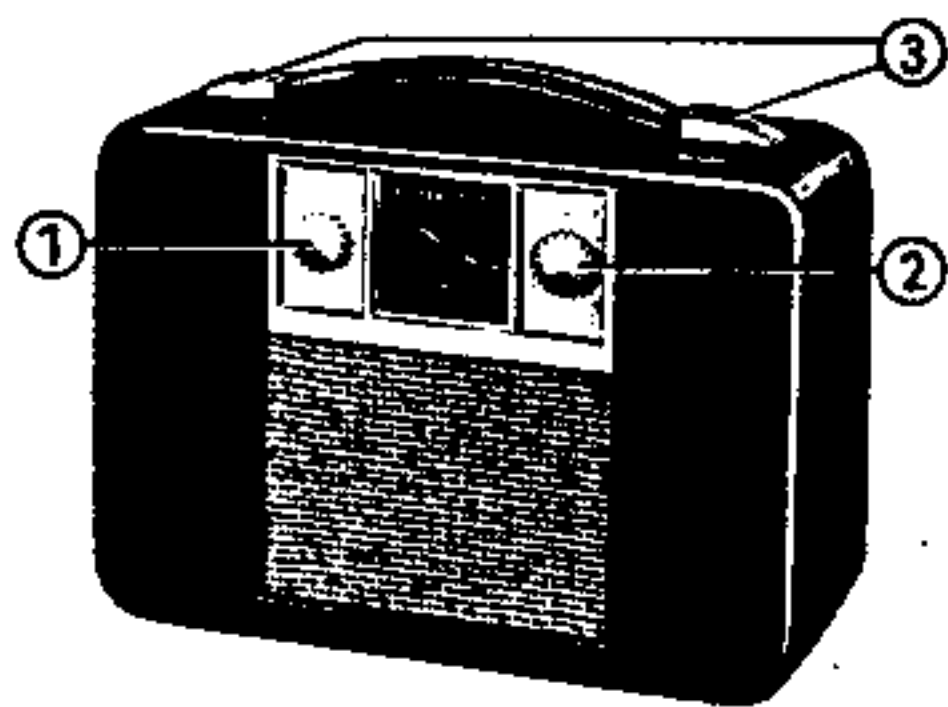


Anschlüsse von unten gegen die Röhre gesehen



**Koffersuper
„Offenbach“**

HERSTELLER: AKKORD RADIO GERÄTEBAU A. JÄGER u. SÖHNE, OFFENBACH/BIEBER



① Zug—Druck: Ein-Aus-Schalter; drehen: Lautstärkeregelung, ② Senderabstimmung, ③ Entlüftungslöcher im Traggrieff

Stromart: *Batterie und Allstrom*

Spannung: *7,5 und 75 V bzw. 110 und 220 V Netz ~*

Leistungsaufnahme bei 220 V: *18 W*

Röhrenbestückung:

DK 91, DF 91, DAF 91, DL 92

Netzgleichrichter: *UY 41 bzw. Selen 14 Scheiben 80 mA*

Sicherungen: —

Skalenlampe: —

Zahl der Kreise: *5; abstimmbar 2, fest 3*

Wellenbereich

Mittel 182...580 m (1650...518 kHz)

Empfindlichkeit

am Gitter der DK 91. 100 μ V

Abgleichpunkte: *für Vorkreis und Oszillator 1280 und 580 kHz*

Bandspreizung: —

Zwischenfrequenz *468 kHz*

Kreiszahl der ZF-Filter:

2 Kreise, 1 Rückkopplungskreis

ZF-Sperr(Saug)kreis —

Empfangsgleichrichter *Diode*

Wirkung des Schwundausgleichs: *verzögert auf 2 Röhren*

Abstimmanzeige: —

Lautstärkeregler: *normal*

Klangfarbenregler: —

Gegenkopplung: *von Anode-Endröhre auf Anode-NF-Röhre*

Ausgangsleistung

in W für 8% Klirrfaktor 0,2

Lautsprecher: *perm.-dyn., 2 W*

Membrandurchmesser: *130 mm*

Anschluß für 2. Lautsprecher.

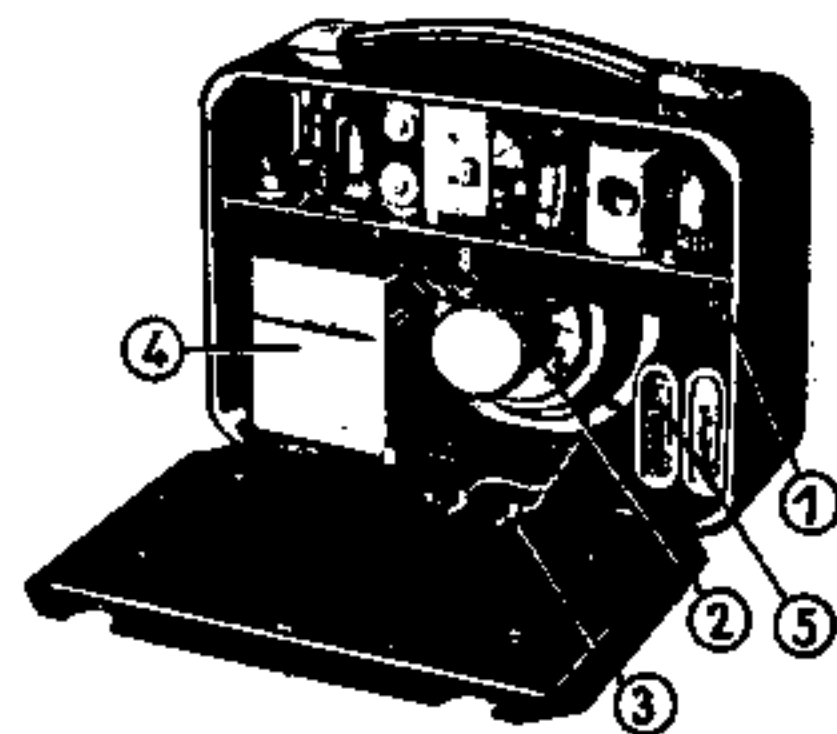
Anschluß für UKW, an *TA*-Buchsen

Besonderheiten: *eingebaute Rahmenantenne; Stromversorgung durch 75 V Mikrodyn-Anodenbatterie und 2 Taschenlampenbatterien. Anodenstrom 10 mA, Heizstrom 50 mA*

Gehäuse: *Holz, bezogen mit Leder oder Kunstleder*

Abmessungen: *Breite 260 mm, Höhe 190 mm, Tiefe 90 mm*

Gewicht, mit Batterien *3 kg*



① Tonabnehmeranschluß, ② Zusatzantenne, ③ Rahmenantenne, ④ Anodenbatterie, ⑤ Heizbatterie