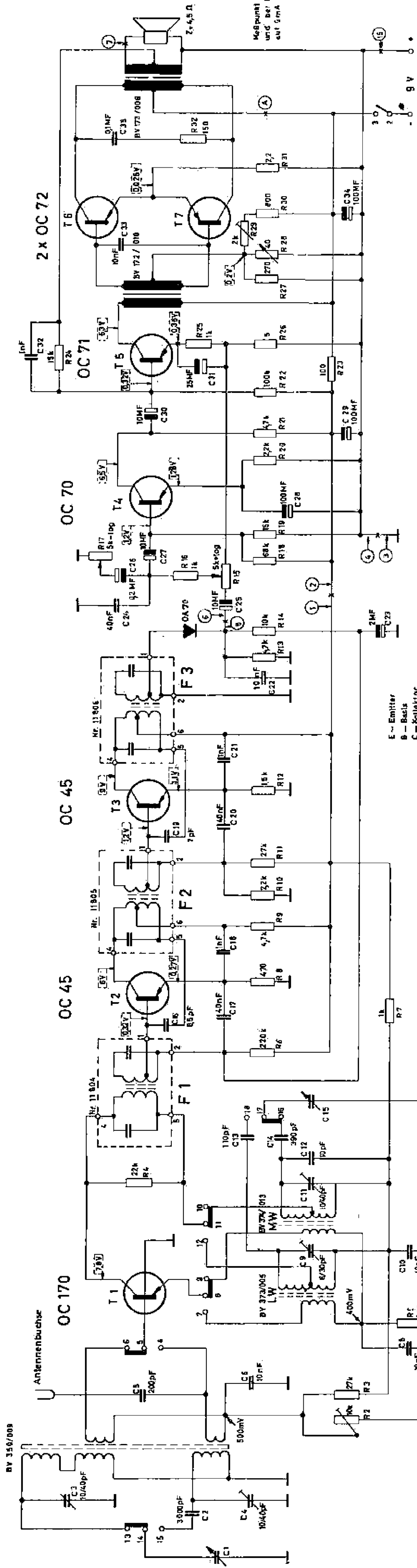
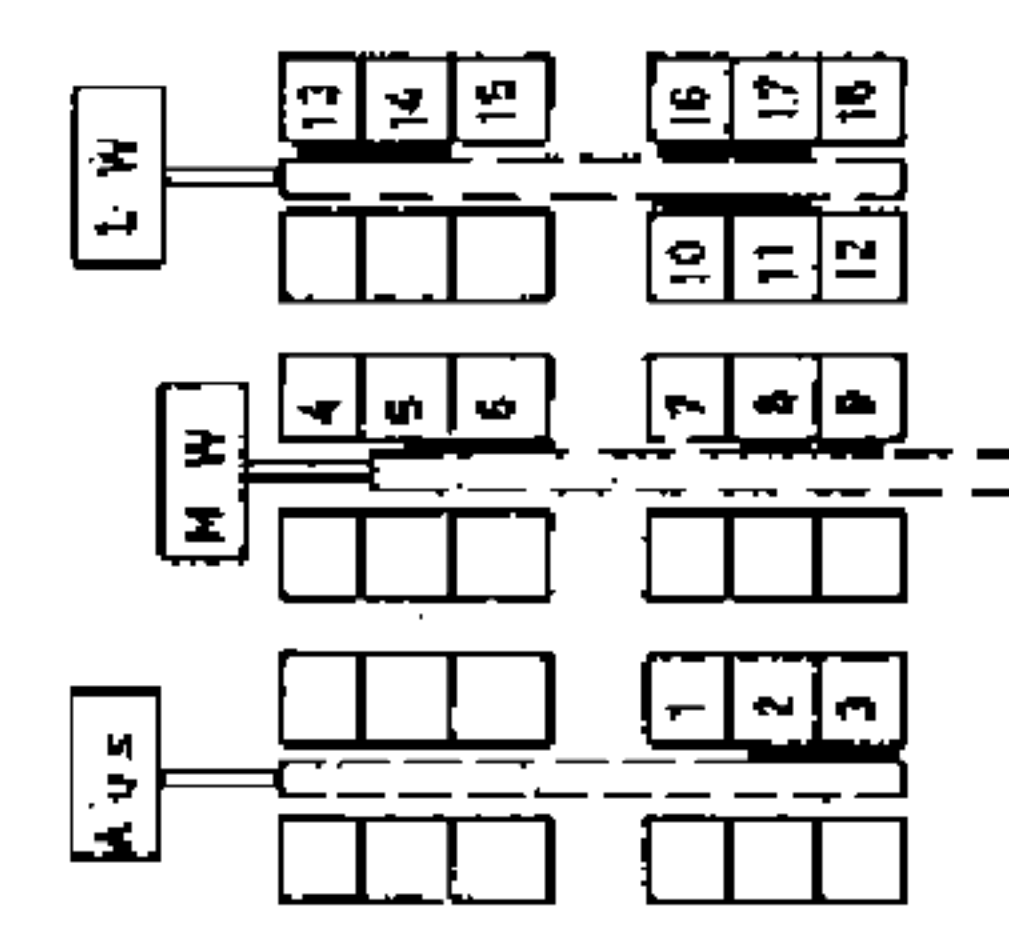


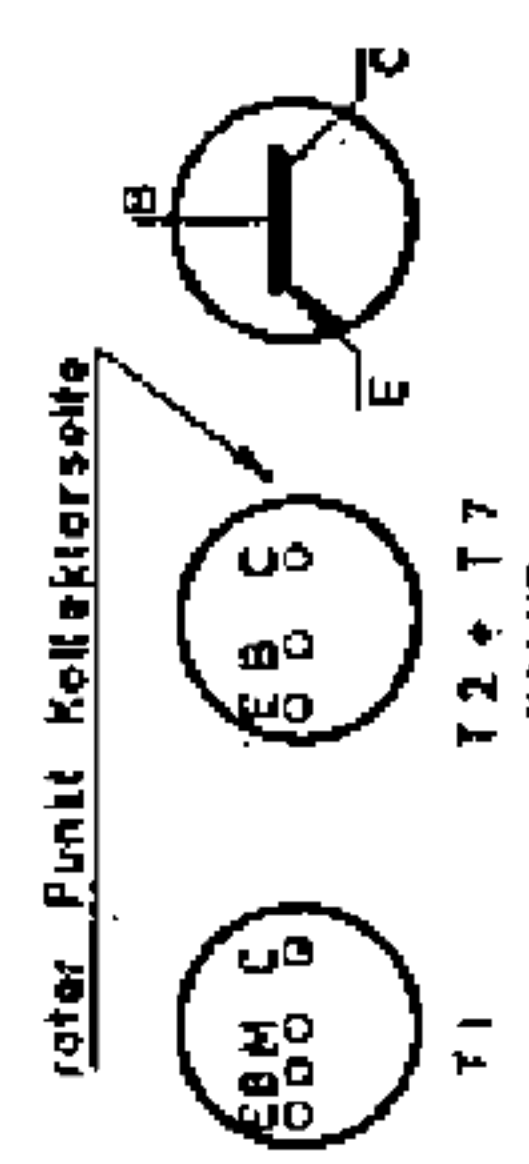
Meßpunkt (A) auftrennen und bei 9V Batteriespannung auf 5mA mit R 29 einstellen



Aus
Ein



TASTENSCHALTER



Transistoren Anschlüsse

Bandfilteransicht von unten.

ZF = 455 KHz
M = 510 - 1850 KHz
L = 145 - 350 KHz
Gezeichnete Schaltung MW

Meßgerät: Röhren vollmeter
Sämtliche Werte gegen positiv (+) gemessen

Platz Nr.	1	2	3	4	5	6	7	8	9	10	11	12	13	14	15	16	17	18	19	20	21	22	23	24	25	26	27	28	29	30	31	32	33	34	35
C-Skala	Dreko	3000pF	1040pF	1040pF	200pF	10 nF	10 nF	10 nF	600pF	40nF	1040pF	110pF	390pF	390pF	4,5pF	0,04nF	3nF	7pF	0,04nF	2nF	0,01nF	2nF	0,01nF	10 nF	0,2nF	10 nF	100nF	100nF	10MF	25MF	10nF	100nF	0,1MF		
R-Skala		10k	27k	22k	560	220k	1k	470	4,7k	2,2k	27k	15k	4,7k	10k	10k	+10g	1k	5k	5k	15k	2,2k	4,7k	100	100	15k	1k	5	270	40	2k	800	2,2	150		