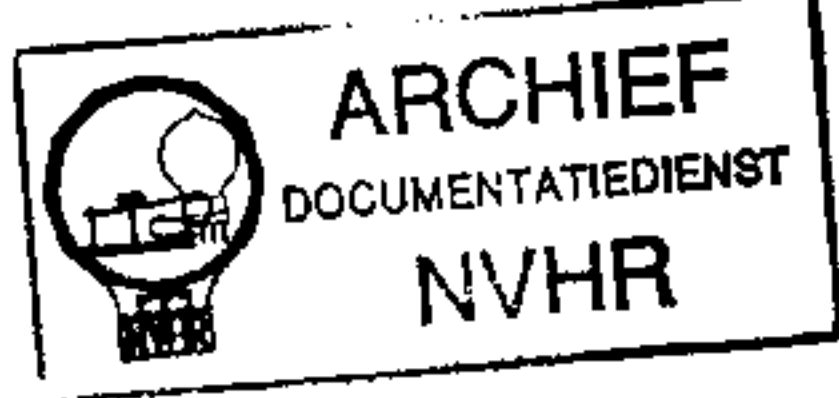


Jonny M 61/541 A

Ned. Ver. v. Historie v/d Radio



C-Skala		R-Skala	
Pos	W	Pos	W
1	50µF	1	
2	50µF	2	24K
3	50µF	3	
4	50µF	4	1K
5	50µF	5	1K
6	50µF	6	33K
7	50µF	7	150µF
8	50µF	8	50µF
9	50µF	9	10µF
10	50µF	10	625
11	50µF	11	50µF
12	50µF	12	25µF
13	50µF	13	50µF
14	50µF	14	50µF
15	50µF	15	50µF
16	50µF	16	50µF
17	50µF	17	50µF
18	50µF	18	50µF
19	50µF	19	50µF
20	50µF	20	50µF
21	50µF	21	50µF
22	50µF	22	50µF
23	50µF	23	50µF
24	50µF	24	50µF
25	50µF	25	50µF
26	50µF	26	50µF
27	50µF	27	50µF
28	50µF	28	50µF
29	50µF	29	50µF
30	50µF	30	50µF
31	50µF	31	50µF
32	50µF	32	50µF
33	50µF	33	50µF
34	50µF	34	50µF
35	50µF	35	50µF
36	50µF	36	50µF
37	50µF	37	50µF
38	50µF	38	50µF

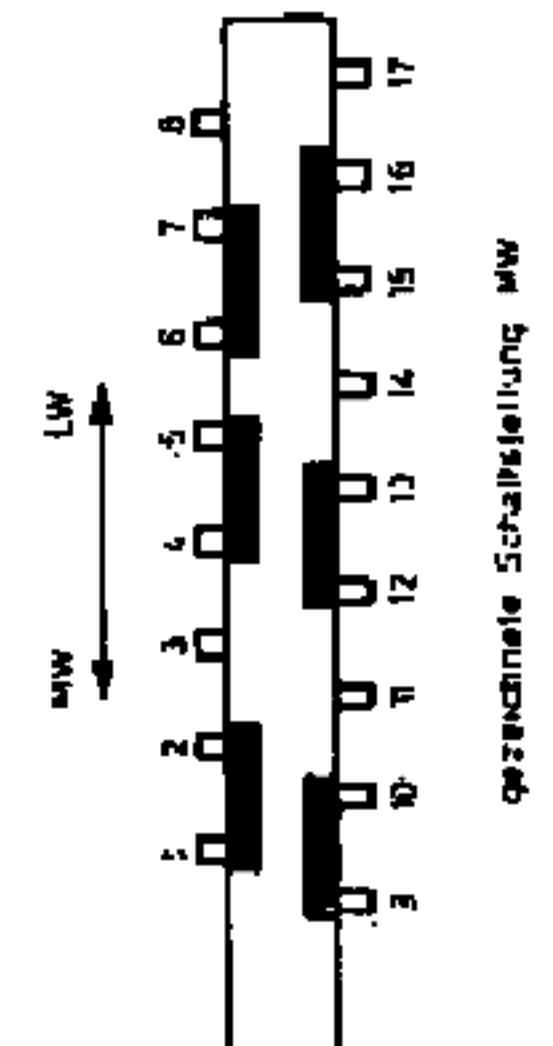
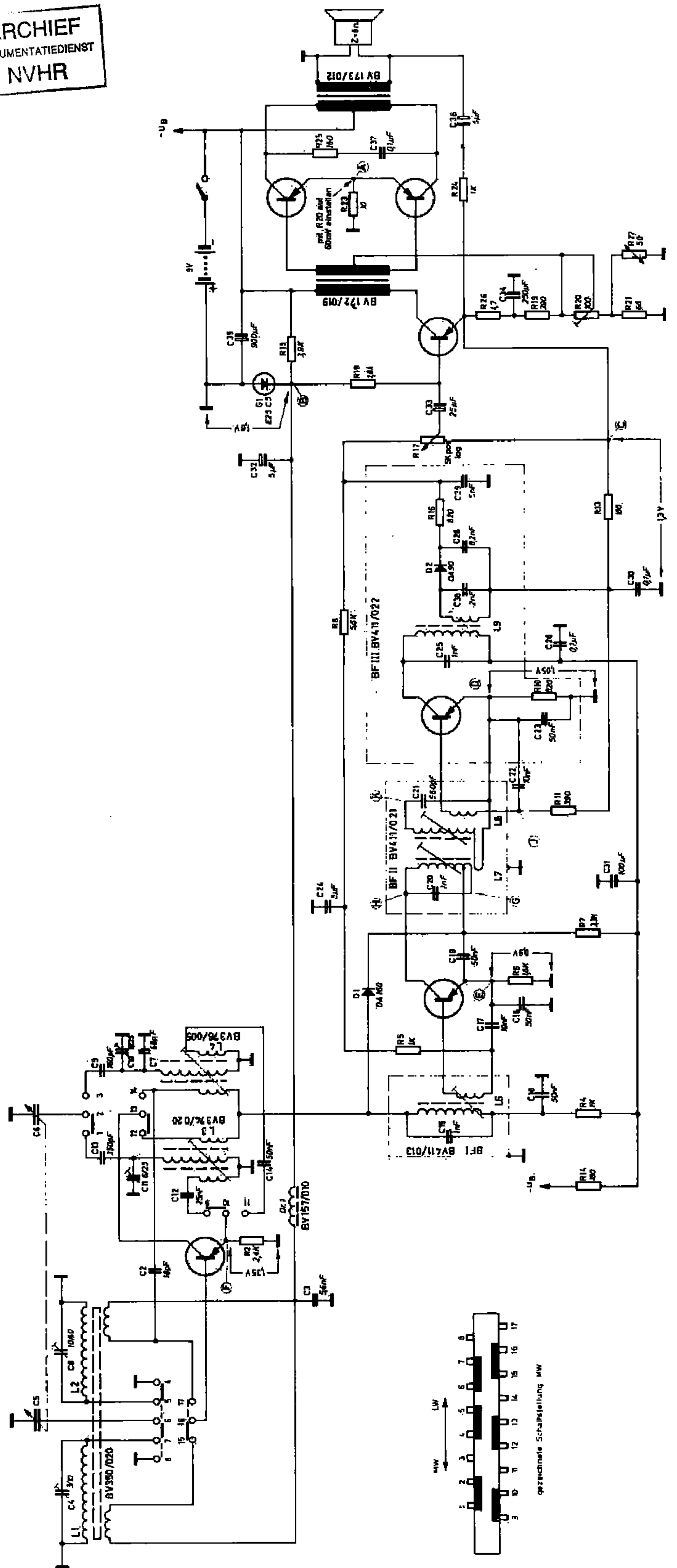
T1
AF 105

T2
AF 105

T3
AF 105

T4
OC 304

T5+T6
OC 308 gepaard!



ab Gerät Nr. 600001 bis 605000

AKKORD-RADIO G.M.B.H. Schaltplan Jonny M 61 Type 541 SK 1587

Jonny M 61/541 B

C-Skala		R-Skala	
Pos.	Wert	Pos.	Wert
1	100µF	1	
2	150µF	2	2,4K
3	200µF	3	
4	250µF	4	1K
5	300µF	5	1,8K
6	350µF	6	2,7K
7	400µF	7	3,6K
8	450µF	8	4,7K
9	500µF	9	5,6K
10	550µF	10	6,8K
11	600µF	11	8,2K
12	650µF	12	10K
13	700µF	13	12K
14	750µF	14	15K
15	800µF	15	18K
16	850µF	16	22K
17	900µF	17	27K
18	950µF	18	33K
19	1000µF	19	39K
20	1050µF	20	47K
21	1100µF	21	56K
22	1150µF	22	68K
23	1200µF	23	82K
24	1250µF	24	100K
25	1300µF	25	120K
26	1350µF	26	150K
27	1400µF	27	180K
28	1450µF	28	220K
29	1500µF	29	270K
30	1550µF	30	330K
31	1600µF	31	390K
32	1650µF	32	470K
33	1700µF	33	560K
34	1750µF	34	680K
35	1800µF	35	820K
36	1850µF	36	100K
37	1900µF	37	120K
38	1950µF	38	150K

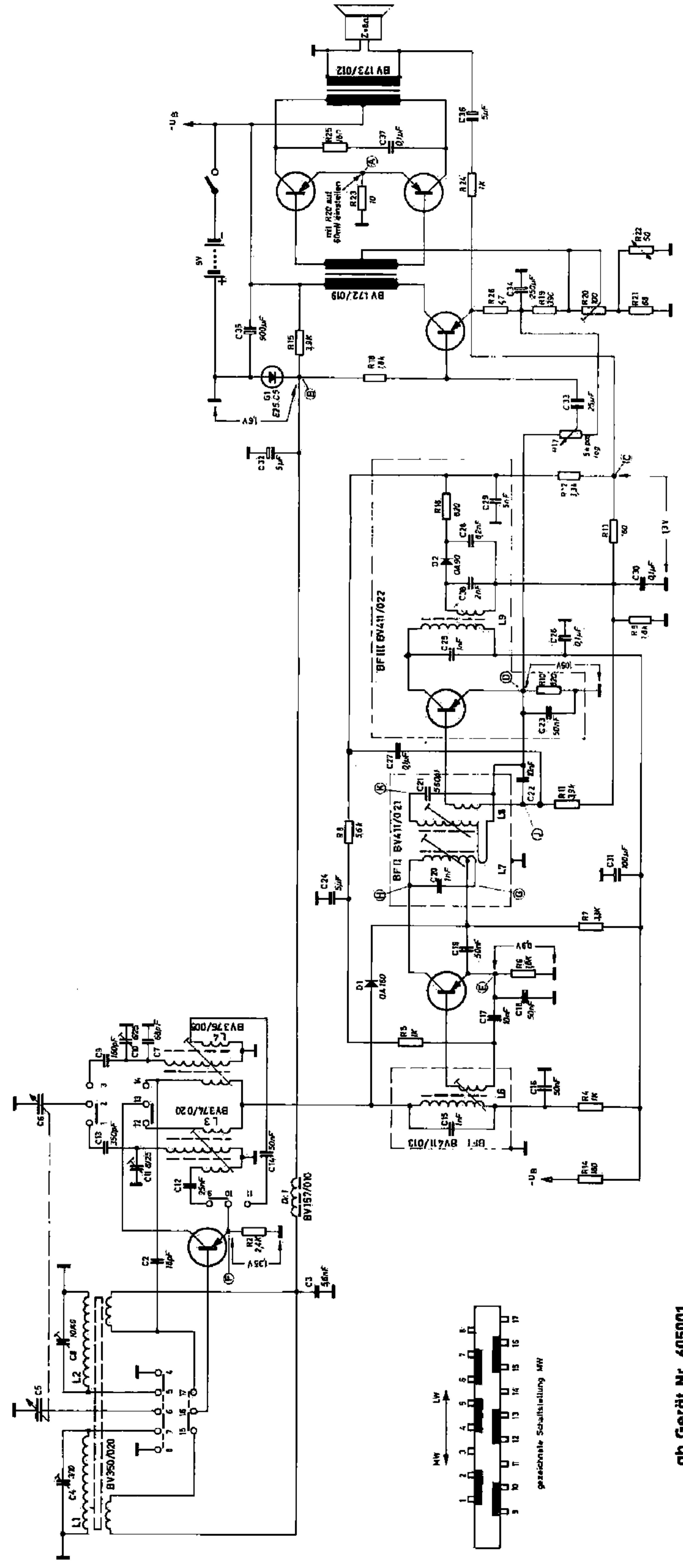
T1
AF105

T2
AF105

T3
AF105

T4
OC304

T5+T6
OC308 gepaart



ab Gerät Nr. 605001
Änderung vorbehalten!