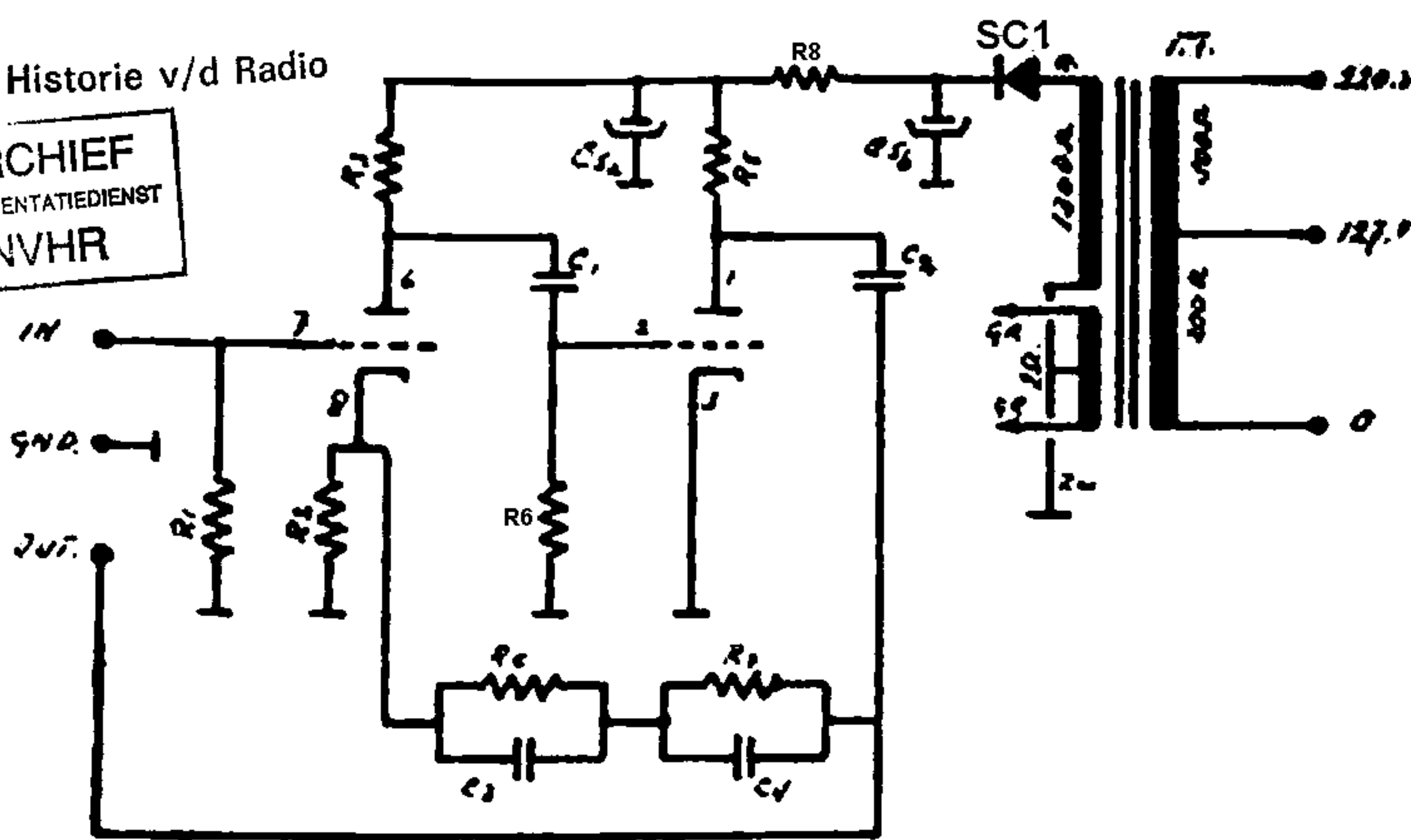


ARCHIEF
DOCUMENTATIEDIENST
NVHR



INGANGSGEVOELIGHEID

35 mV 1000 Hz $E_{0.1V}$

FREQUENTIE CORRECTIE

RIAA. 40 Hz + 16 db
200 Hz - 8 -
4. kHz - 8 .. 1
10 kHz - 14 ..

BROM & RUIS NIVEAU.

< 2 mV.

MAX INGAANG SIGNAAL

300 mV. 1000 Hz;

VERBRUIK.

ca. 3 WATT

V_{C5b}
 V_{C5a}
 V_{K_1}

225 Volt.
160 Volt.
1 Volt.

V_{a_1}
 V_{a_2}

110 V.
110 V.

N.B Bij het model PA-1c wordt $R_6 - C_3$ kortgesloten en C_4 verwijderd. De RIAA correctie vervalt dan, echter is de gevoeligheid gelijk.

STUKLIJST PA - 1 (o)

R 1	47	KOhm	Heerstand	0,5 W	P.R.05.47K
R 2	2,2	KOhm	--	--	P.R.05.2K2
R 3	100	KOhm	--	--	P.R.05.M1
R 4	10	KOhm	--	--	P.R.05.10M
R 5	47	KOhm	--	--	P.R.05.47K
R 6	470	KOhm	--	--	P.R.05.M47
R 7	47	KOhm	--	--	P.R.05.47K
R 8	47	KOhm	--	--	P.R.05.47K
C 1	.01	uF	Condensator.	250 V.	P.C.250.10K
C 2	.03	uF	--	--	P.C.250.30K
C 3	4,7	nF	--	--	P.C.250.4K7
C 4	1,5	nF	--	--	P.C.250.1K5
X C 5	2x50	uF	Electrolyt	350 V.	P.C.350.50+50
SC 1	50	mA	gelijkv.cel	250 V	P.SC.E250C50
T 2			Voedings trafo		P.T2.
B 1	ECC 83		of 12AT7		P.B.ECC83

N.B. Voor C 5 voorlopig gebruiken SIEMENS 2x25 uF 350 V. Volgende serie (500) Schalecko toepassen. (chassis wijzigen)

DATE	25 11. 1957.	OPMERKINGEN.
GEFABR.	Rim	
GECONTR.		

PRINCIPE SCHEMA PA-1.(e)

ACOUSTICAL HAND. MFG.
JAMES WATTSTR. 60. AMSTERDAM.

A.