

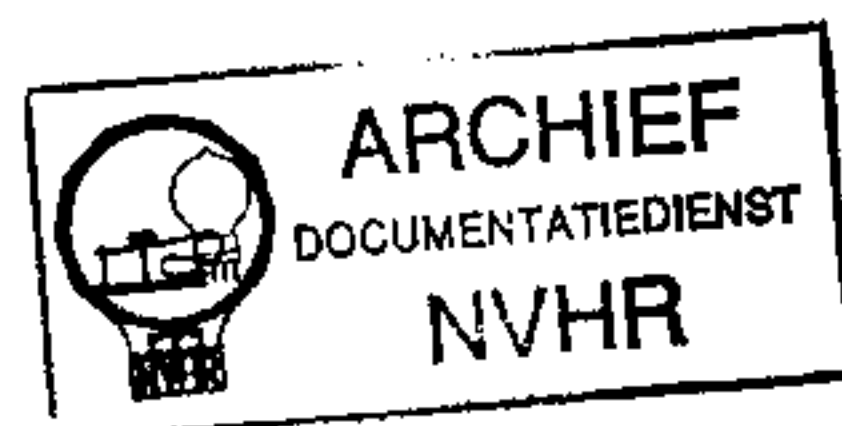
SÉRIE RADIO 59-60

RÉCEPTEUR ACEC 5504

RADIO - PHONO - STÉRÉO INTÉGRAL

NOTICE TECHNIQUE

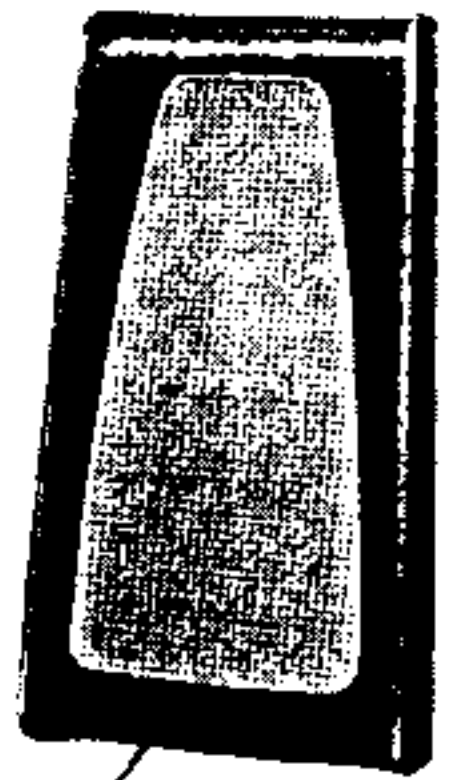
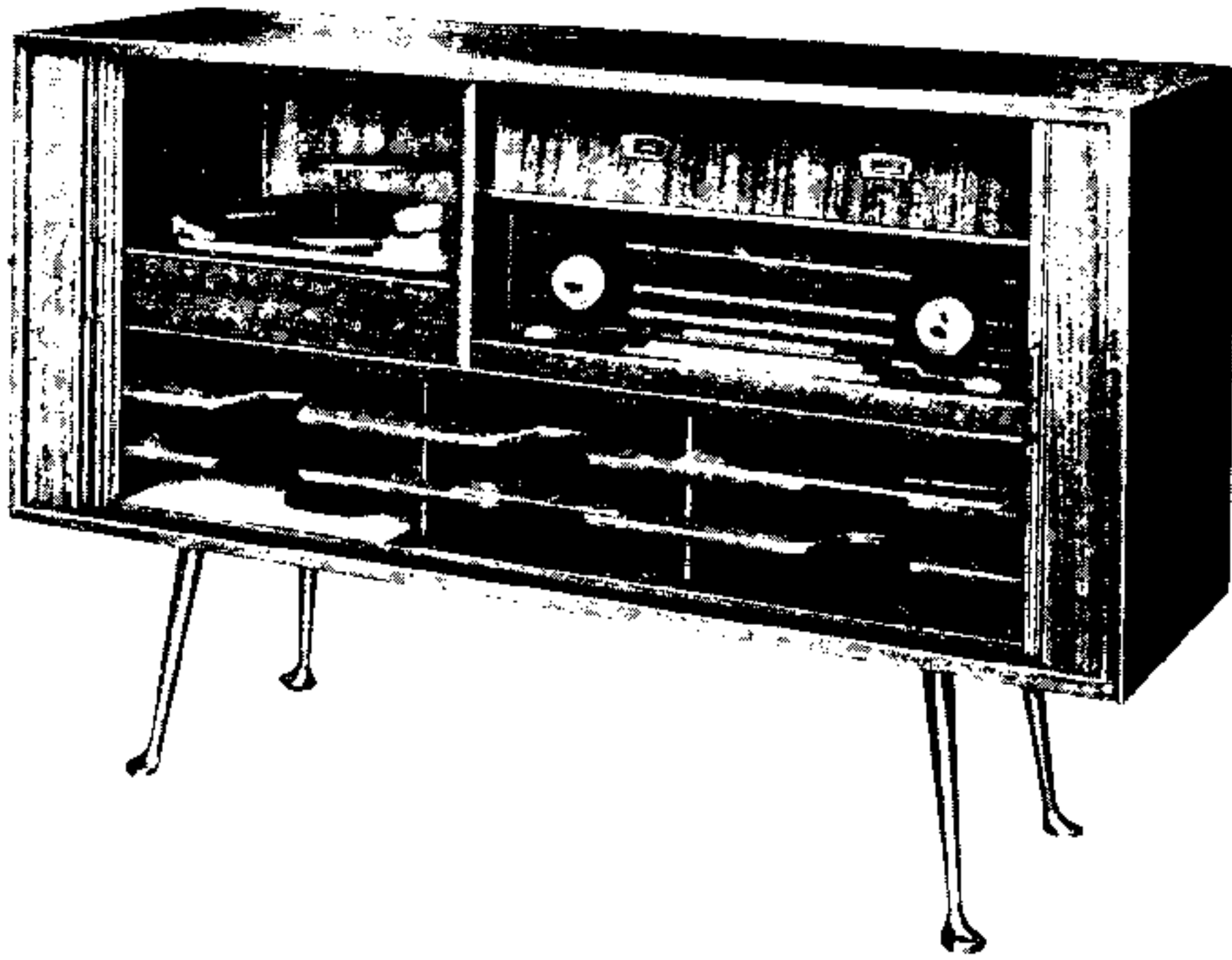
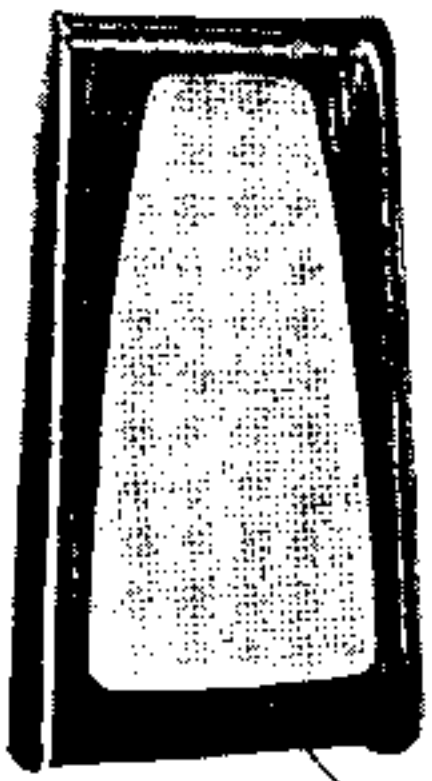
Ned. Ver. v. Historie v/d Radio



CARACTÉRISTIQUES - MISE EN SERVICE - SERVICING

ATELIERS DE CONSTRUCTIONS ÉLECTRIQUES DE CHARLEROI

SOCIÉTÉ ANONYME



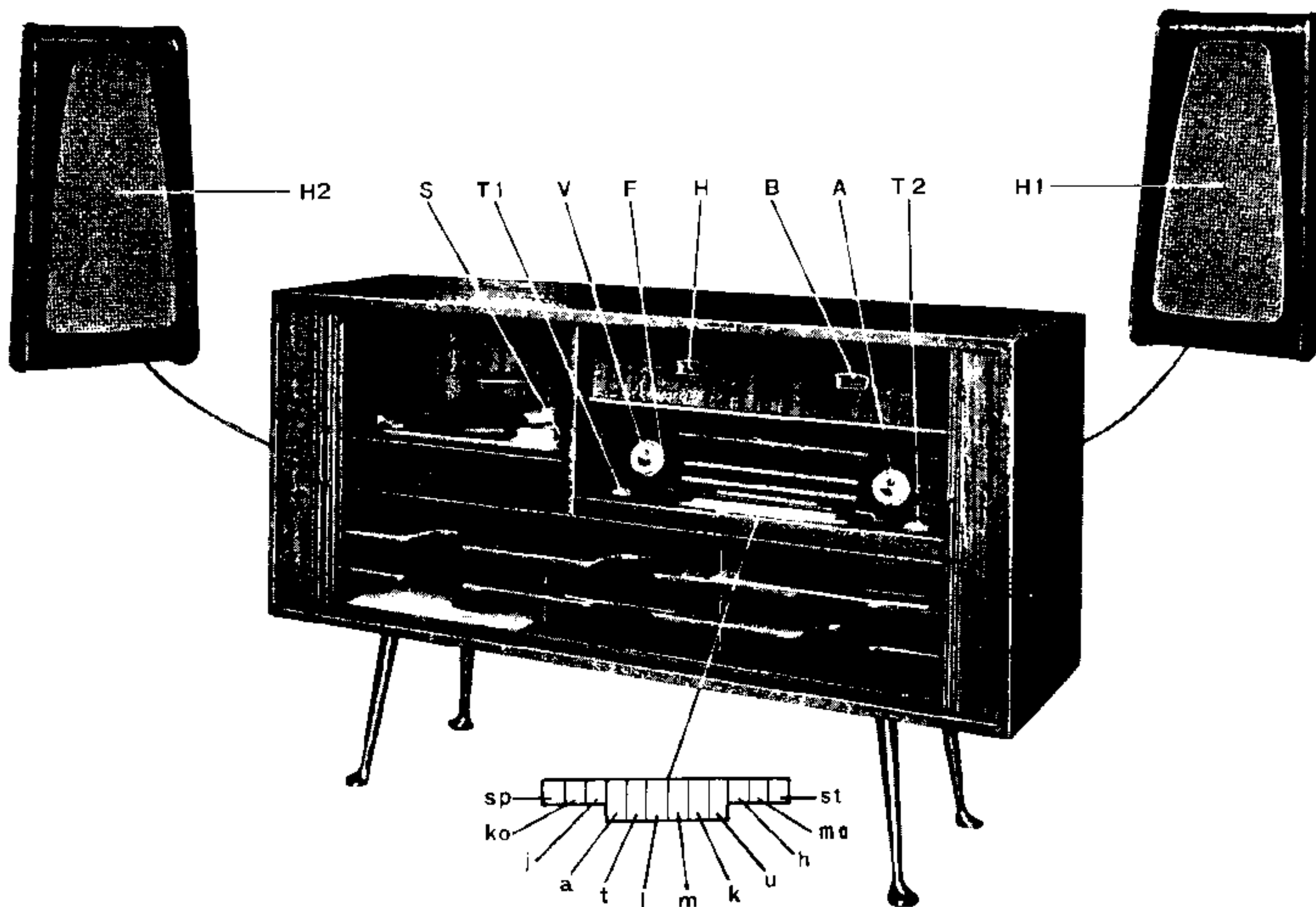


Fig. 1. — Face avant.

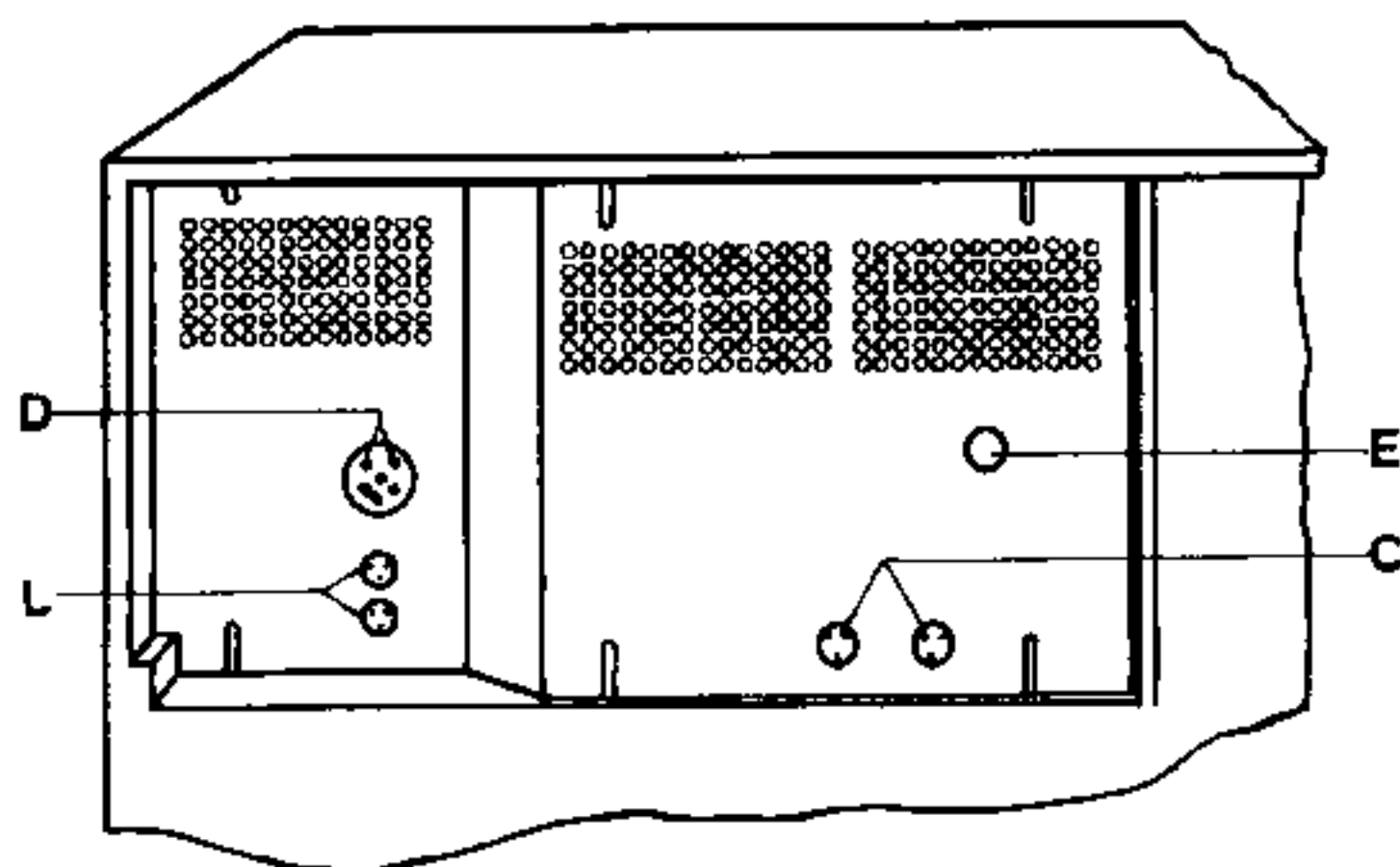


Fig. 2. --- Face arrière.

- | | | | |
|-------|--|----|--|
| a | Arrêt de l'appareil | V | Réglage du volume sonore |
| t | Mise en service en Pick-Up | F | Orientation de l'antenne « ferro-magic » |
| l | Mise en service en CO | A | Syntonisation |
| t - l | Mise en service en reproduction d'enregistreur | T1 | Réglage manuel des « graves » |
| m | Mise en service en PO | T2 | Réglage manuel des « aigües » |
| k | Mise en service en OC | S | Commutateur de Pick-Up « monaural » - « stereo » |
| u | Mise en service en FM | B | Balance « stéréo » |
| sp | Tonalité pré-réglée « Parole » | H | Contrôle visuel de syntonisation |
| ko | Tonalité « Concert » réglable | E | Indicateur et adaptateur de tension |
| j | Tonalité pré-réglée « Jazz » | D | Prises et adaptateur d'antenne |
| h | Sélecteur d'antenne pour PO et CO | L | Prises pour enregistreur |
| mo | Reproduction « Monaural » | C | Prises pour colonnes sonores |
| st | Reproduction « Steréo » | | |



Fig. 6a



Fig. 6b



Fig. 6c



Fig. 6d

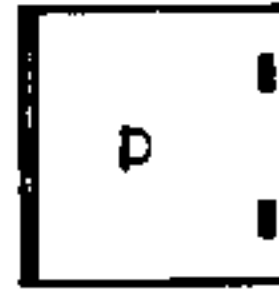


Fig. 6e



Fig. 6f

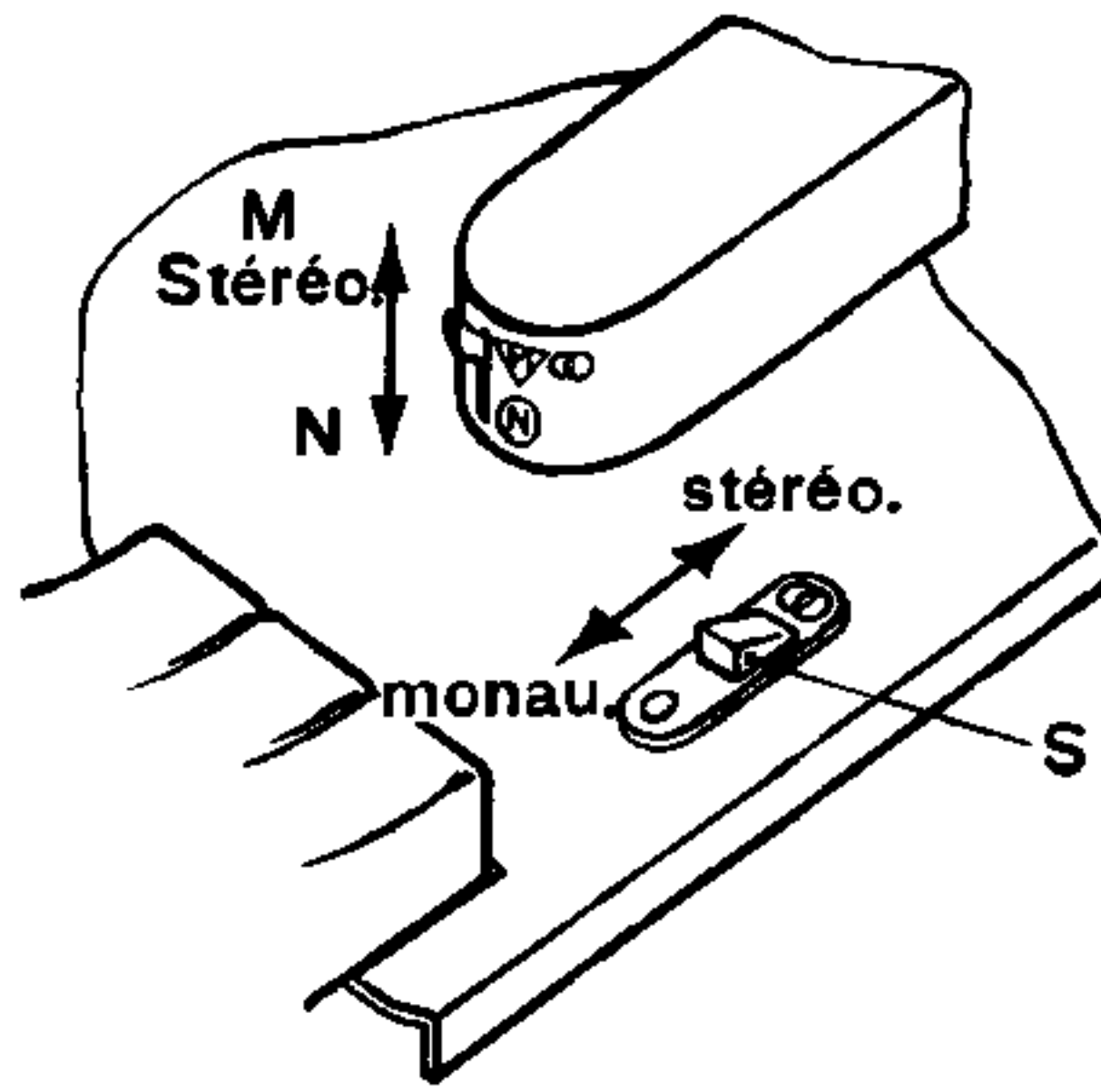


Fig. 7

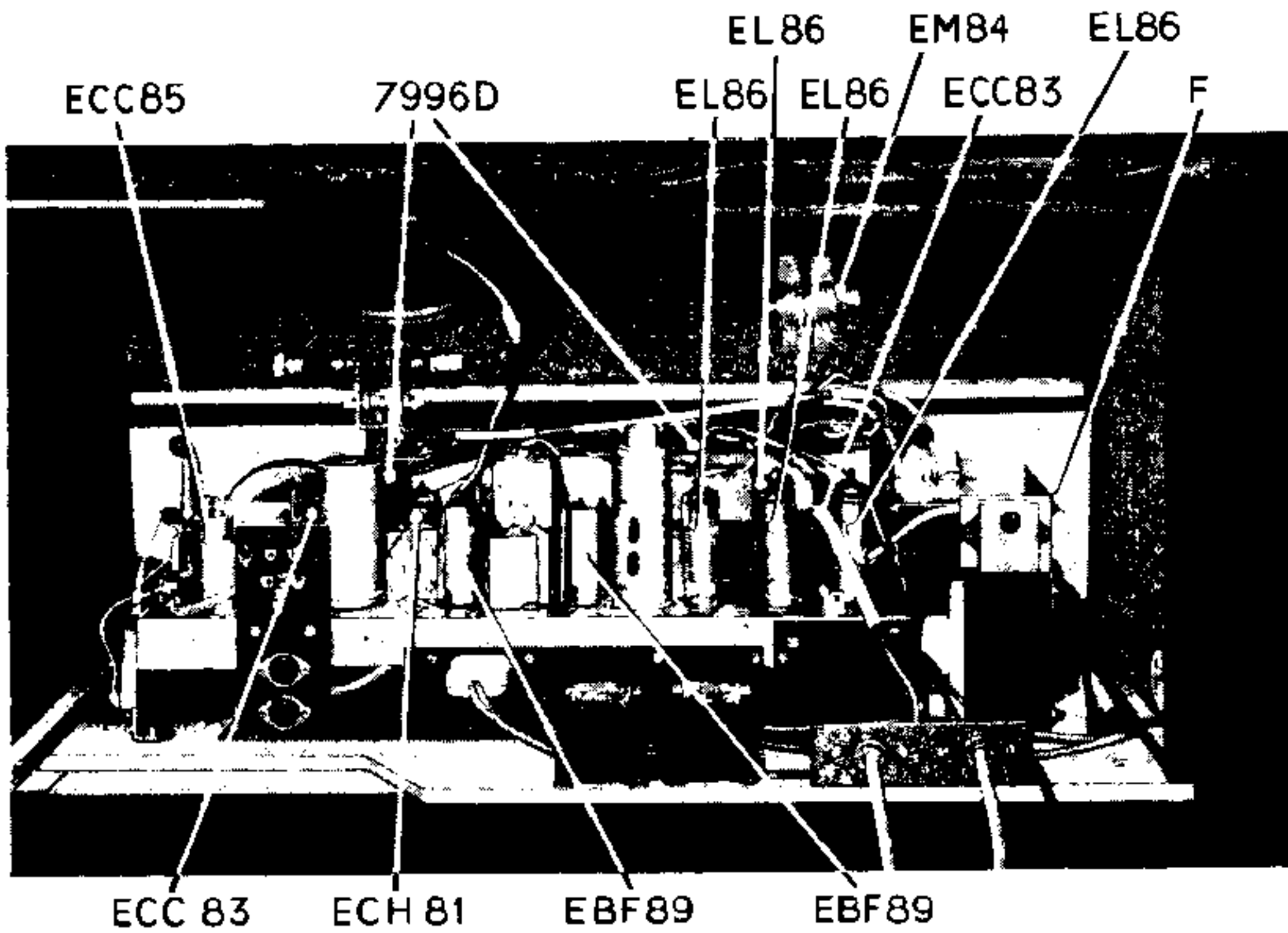


Fig. 5

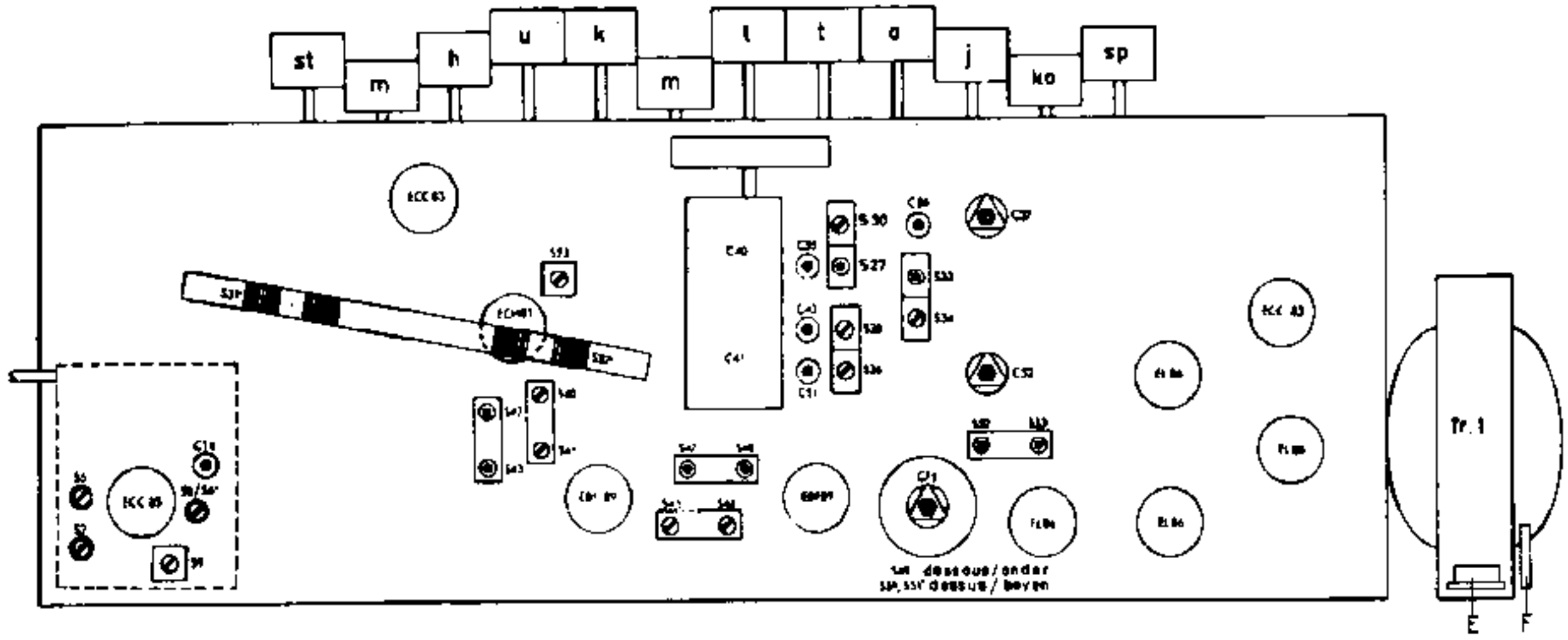


Fig. 12. — Croquis d'emplacement (châssis vu du dessus)
 Schets van de opstelling der onderdelen (chassis van boven gezien).
 E : Carrousel de tension. — F : Fusible.
 E : Spanningsaanduid. — F : Zekering.

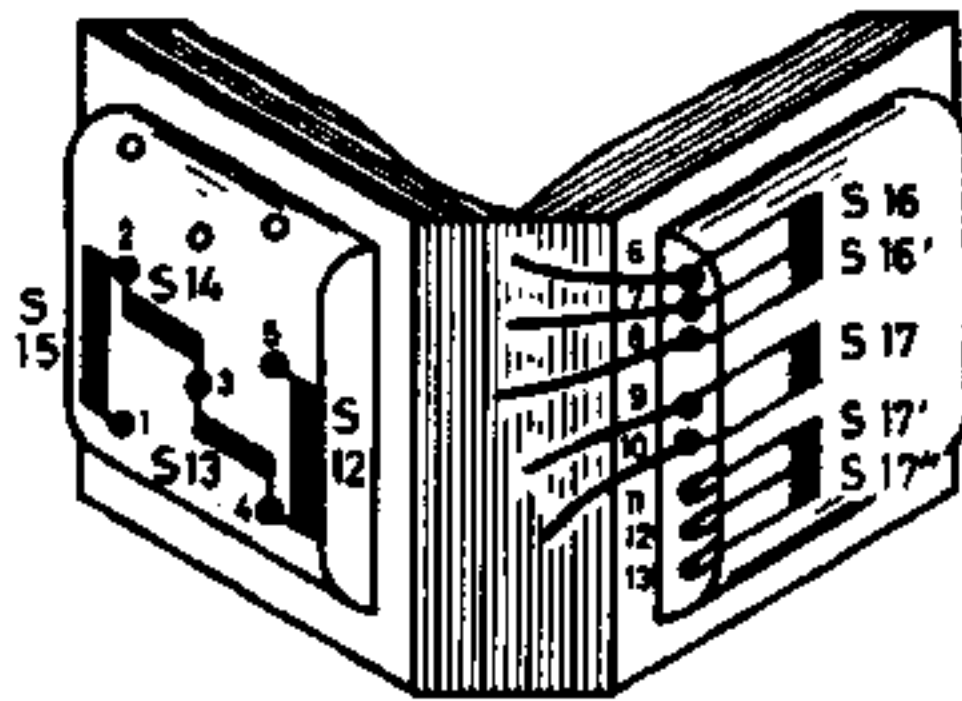


Fig. 13. — Transformateur I (voir schéma). — Transformator I (zie schema).

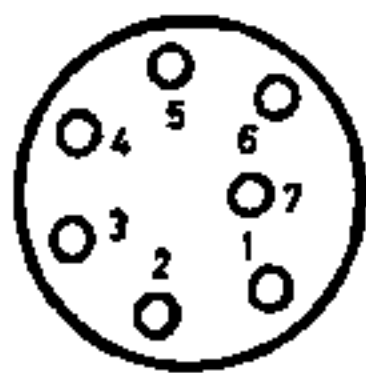


Fig. 14. — Ratio-détector (FM).

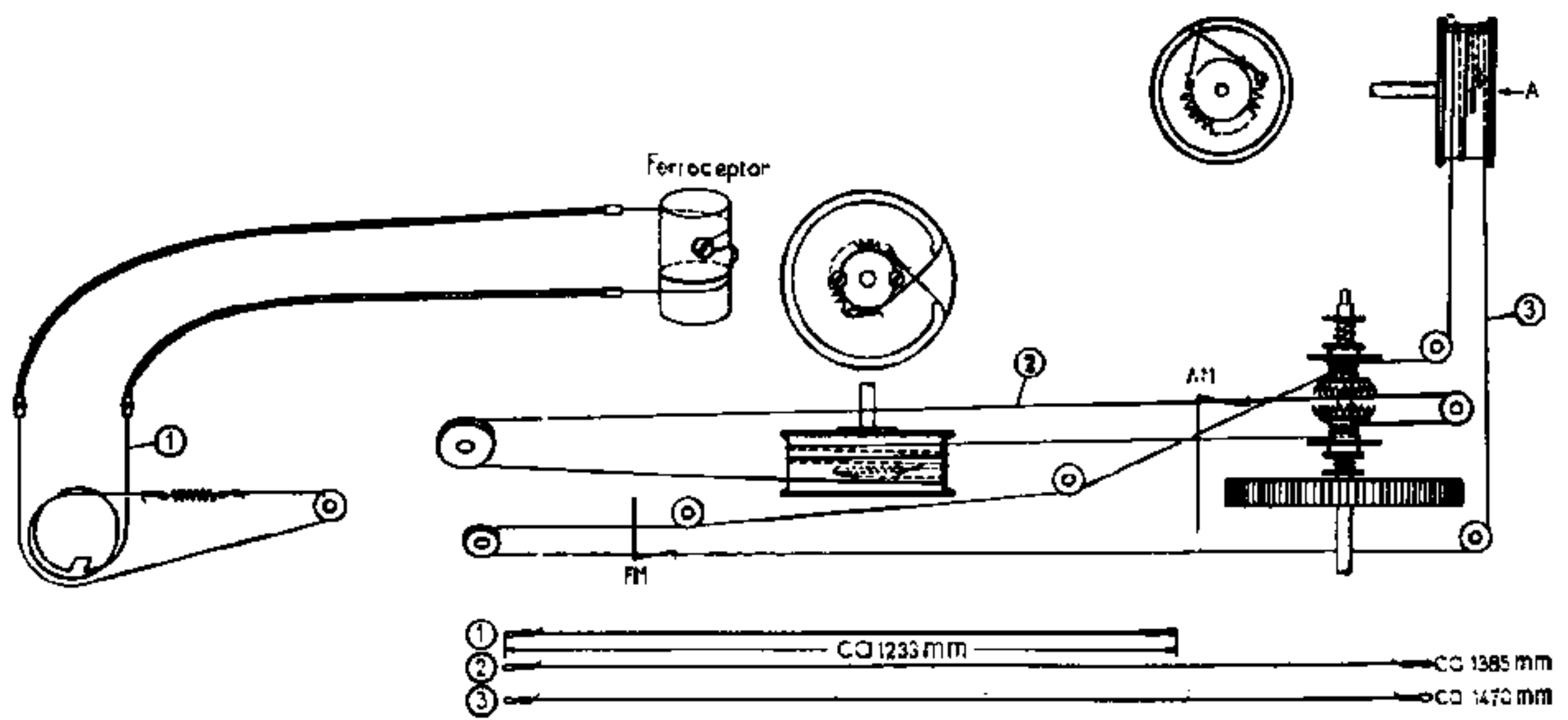


Fig. 15. --- Système d'enroulement du câble. — Schema voor plaatsing van aandrijfkoord.

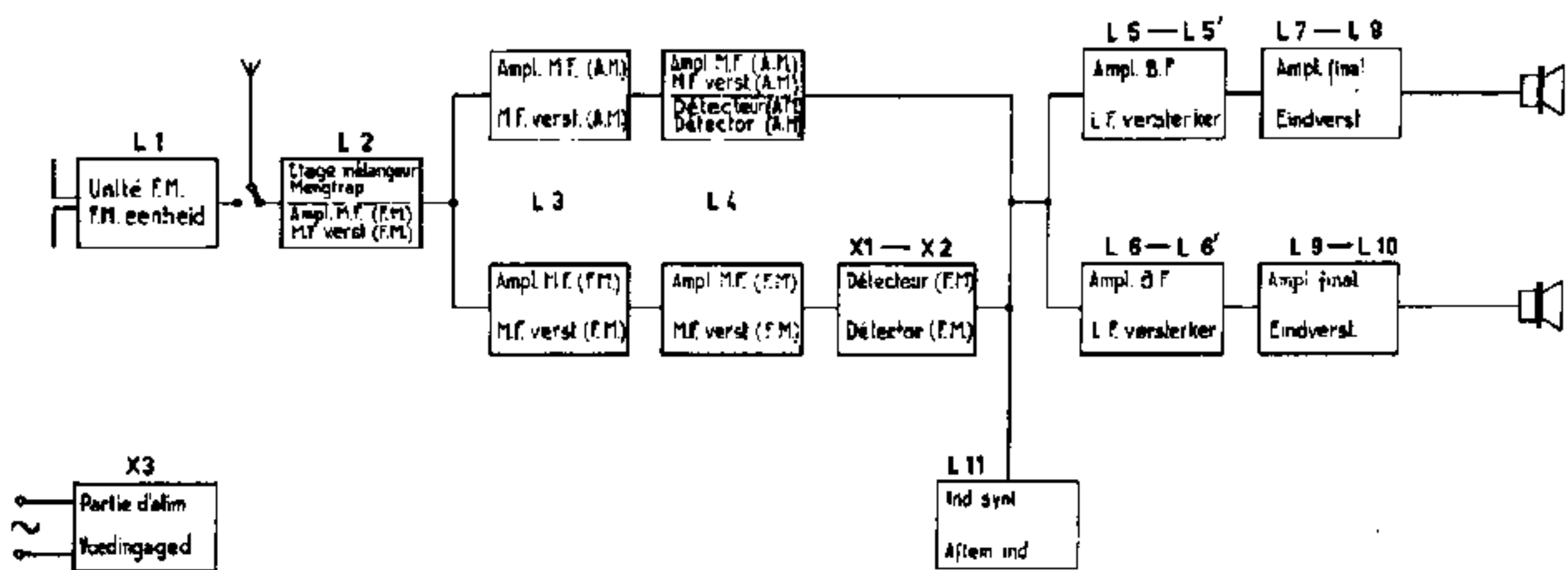
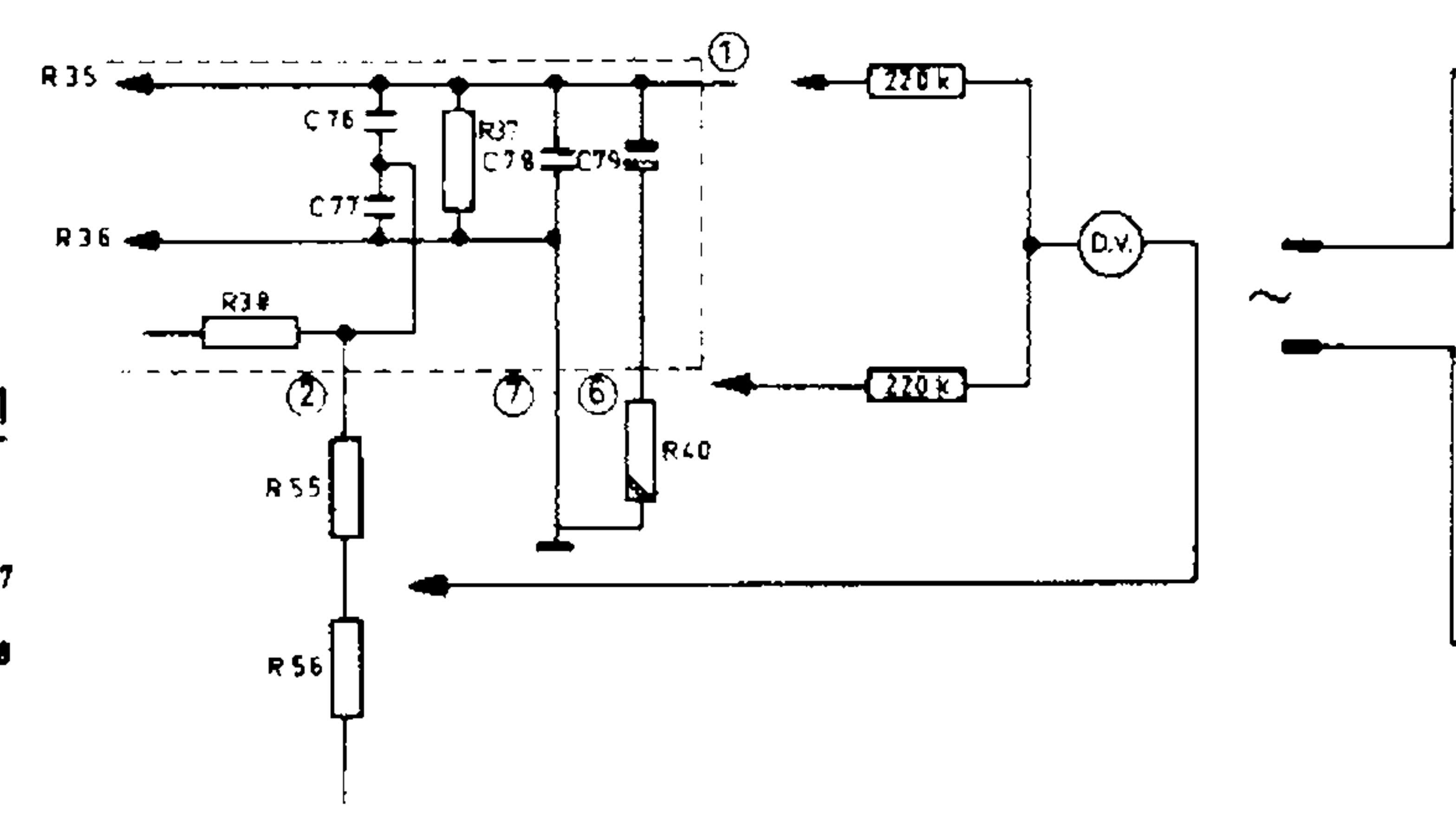
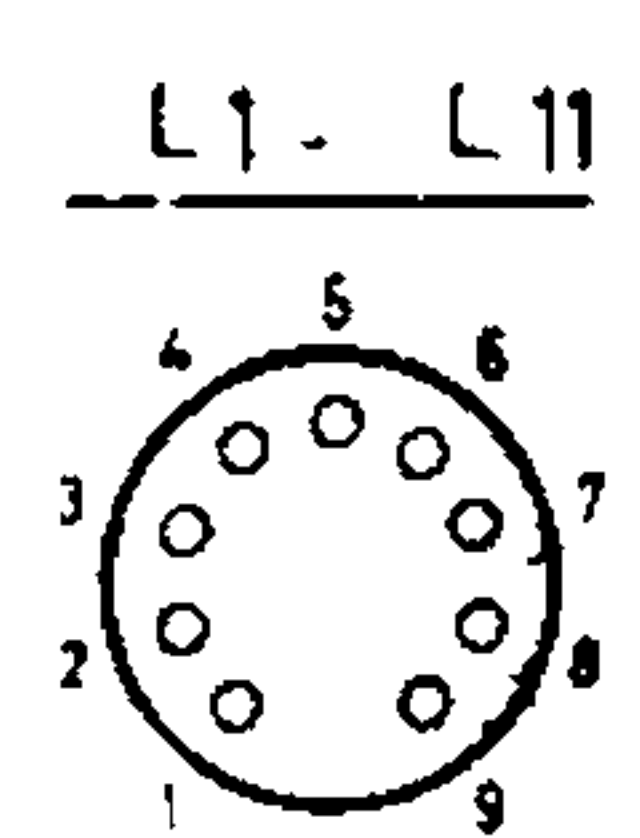
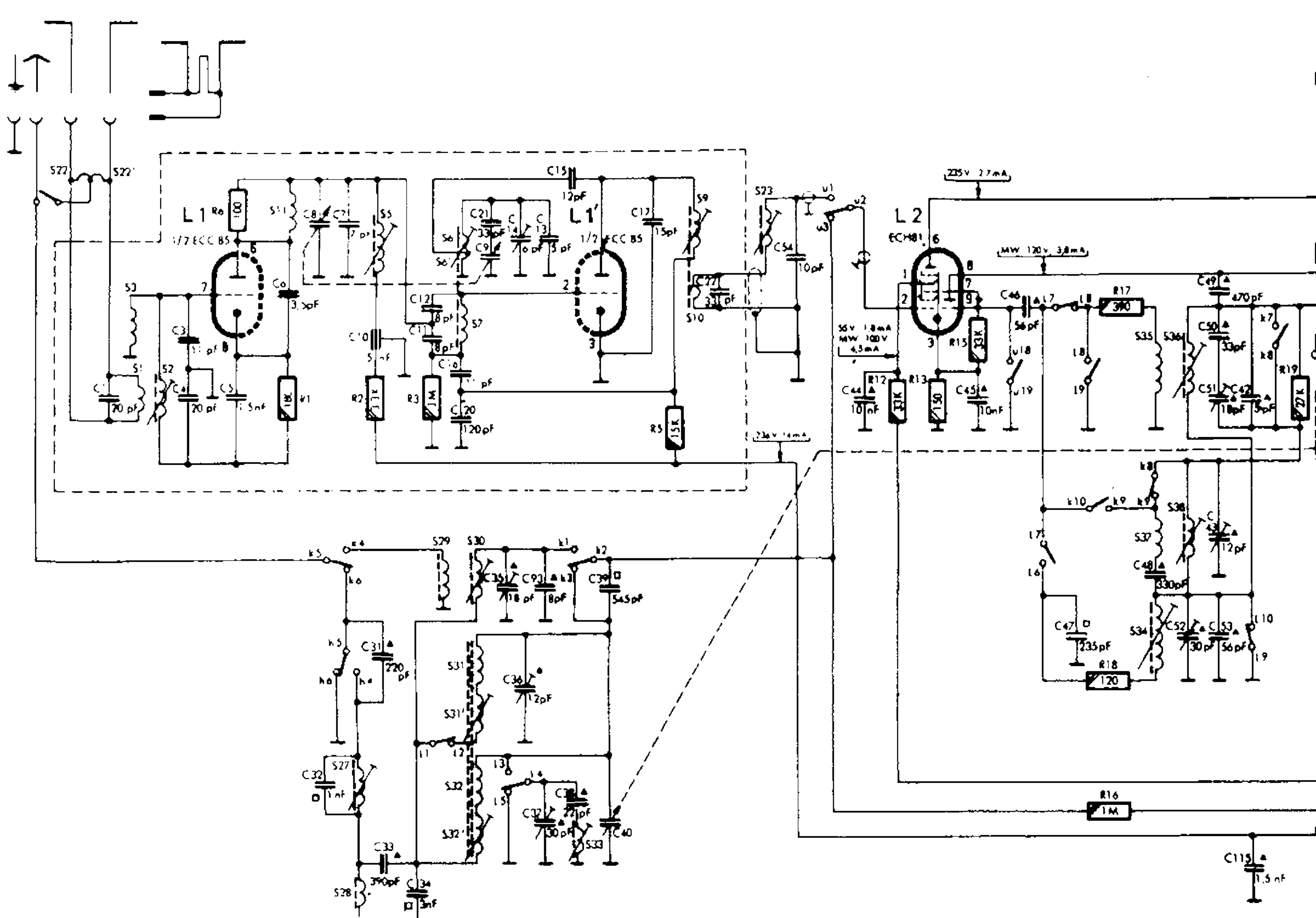
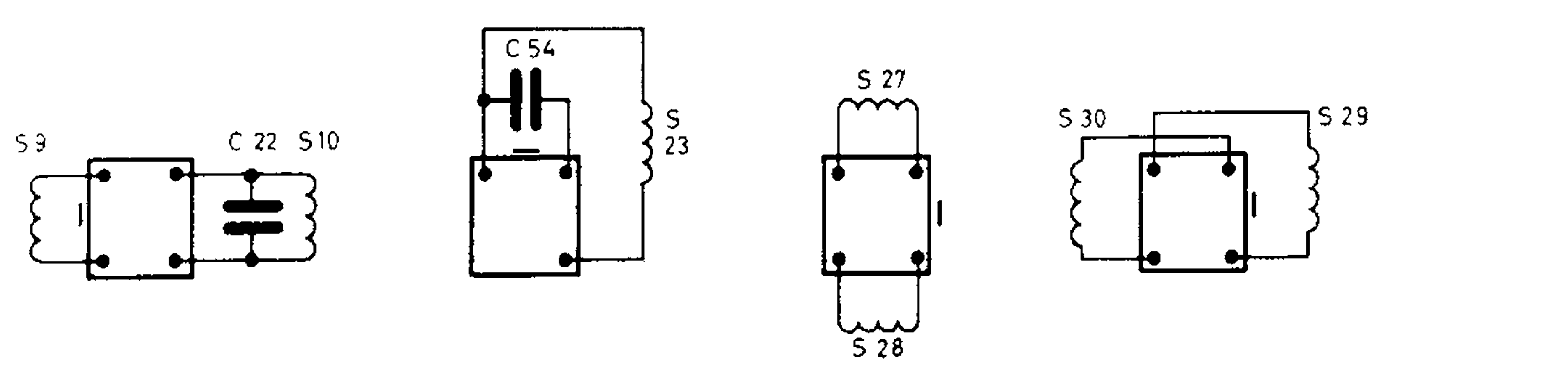
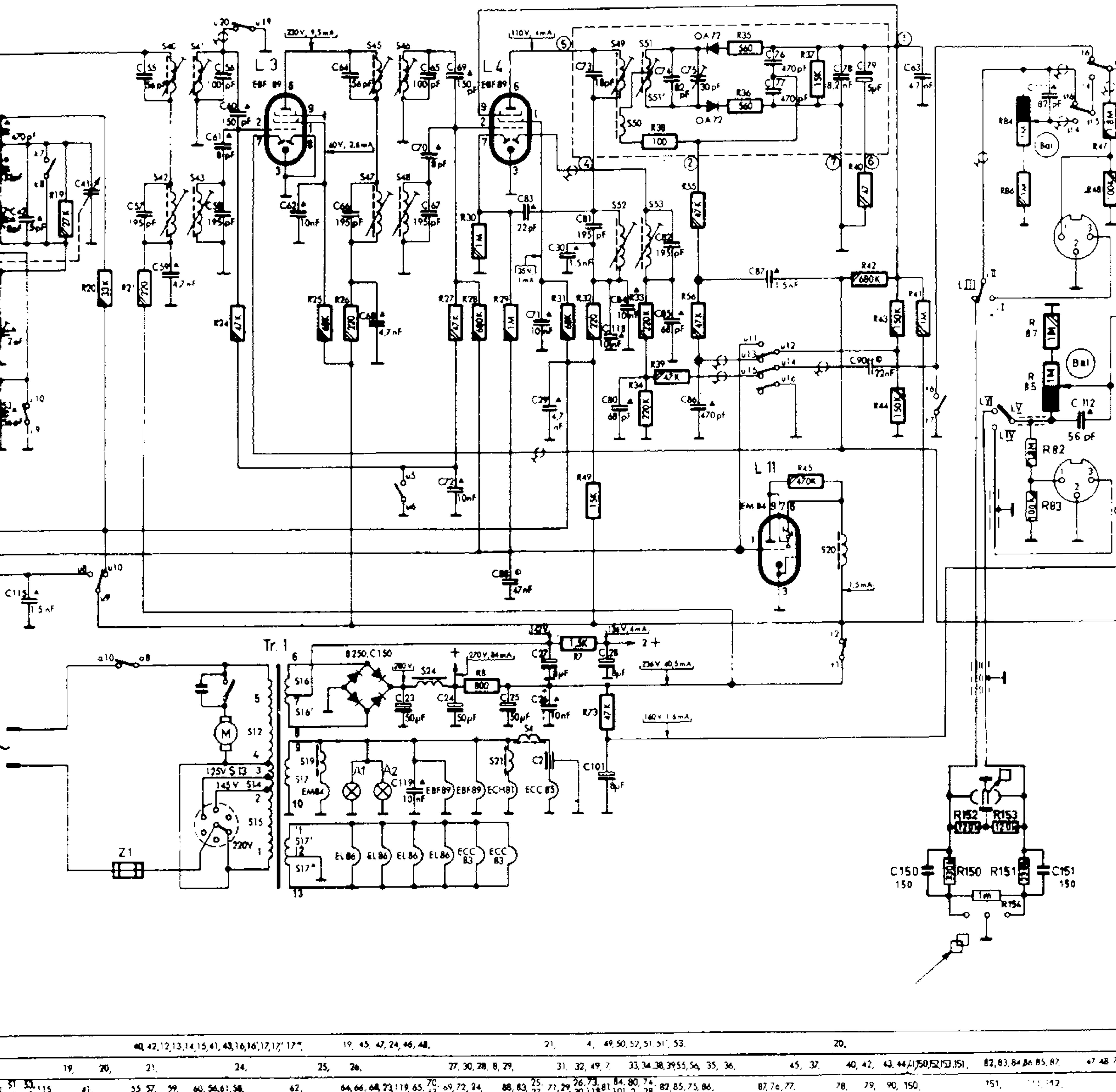


Fig. 16. --- Schéma-bloc de fonctionnement. — Blockschema.

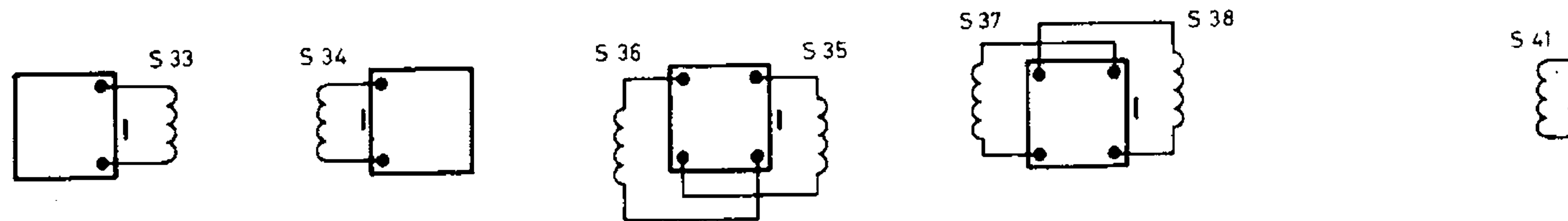


S	22, 22', 3, 1, 2,	11,	27, 28, 5,	6, 6', 7, 29, 30, 31, 31', 32, 32'	33	9, 10,	23	35, 37, 34, 36, 38,										
R	6,	7,	?	1,	5,	12,	13, 15,	18, 16, 17,	19,									
C	3, 4,	5,	6, 8, 32,	10, 31, 33, 34, 12,	16, 20, 21,	9, 9', 35, 14, 13, 15,	36, 40, 17,	22,	34,	44,	45,	46,	47,	48,	52, 49, 50,	51, 53,	115,	43, 42,

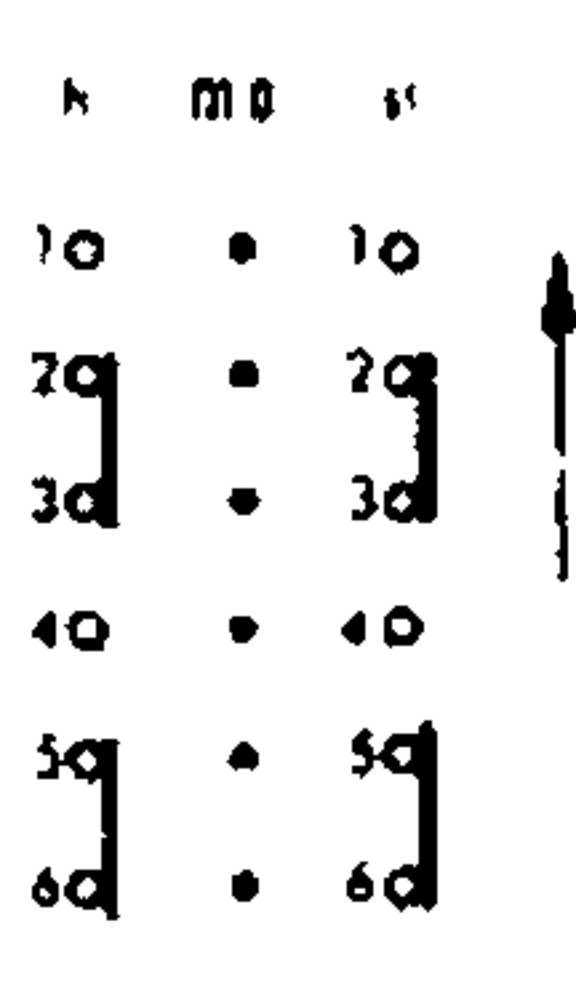
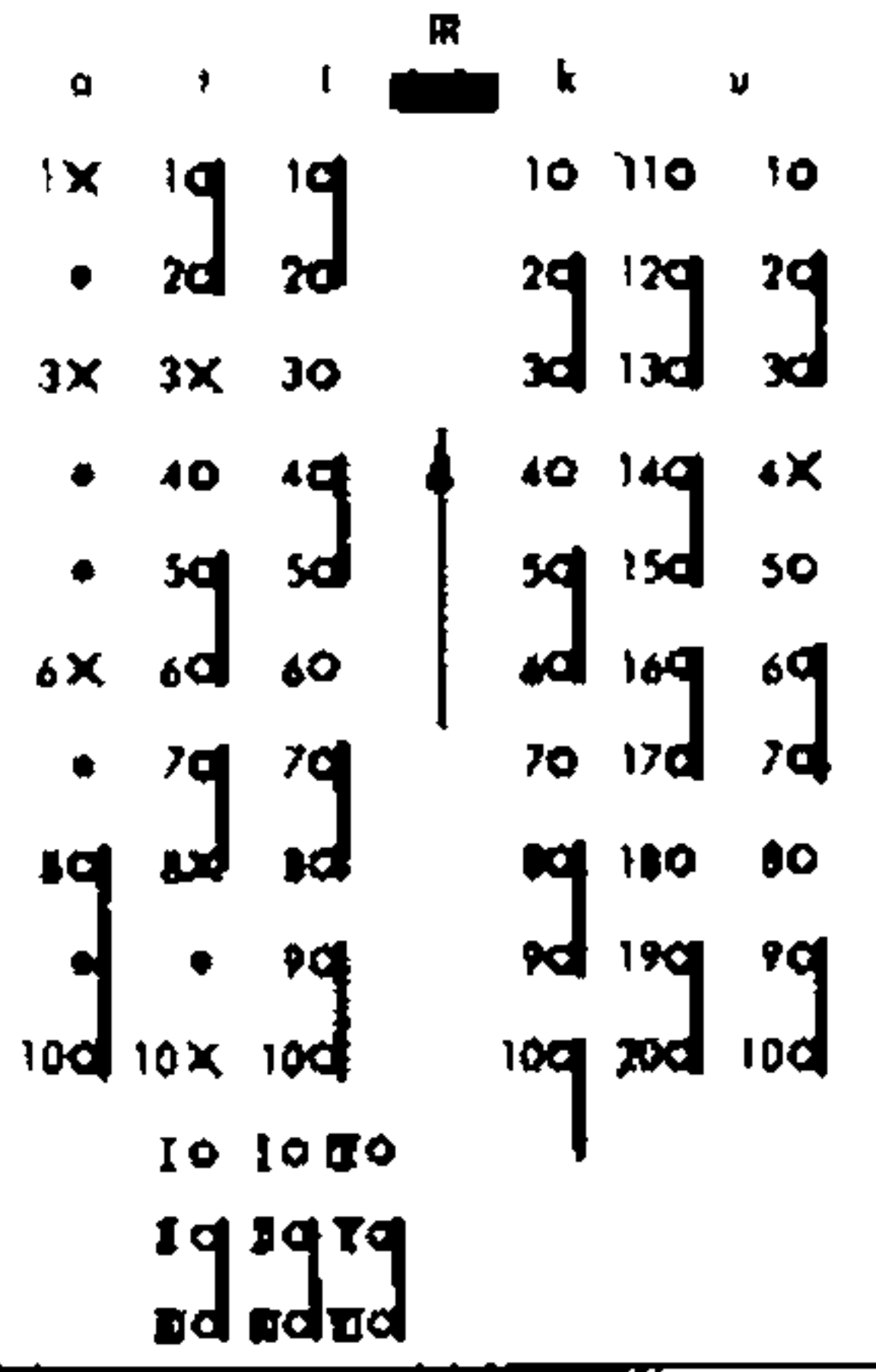
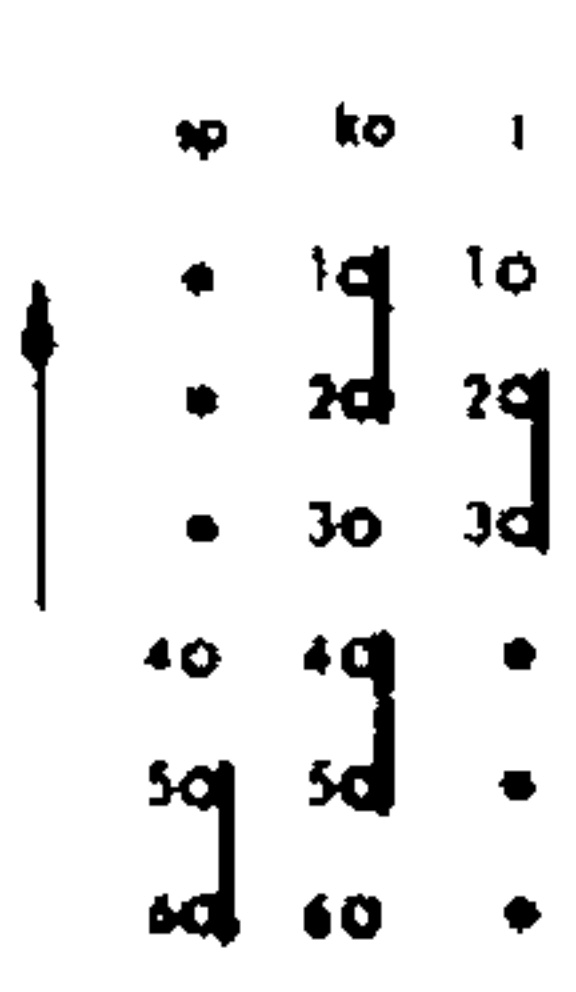
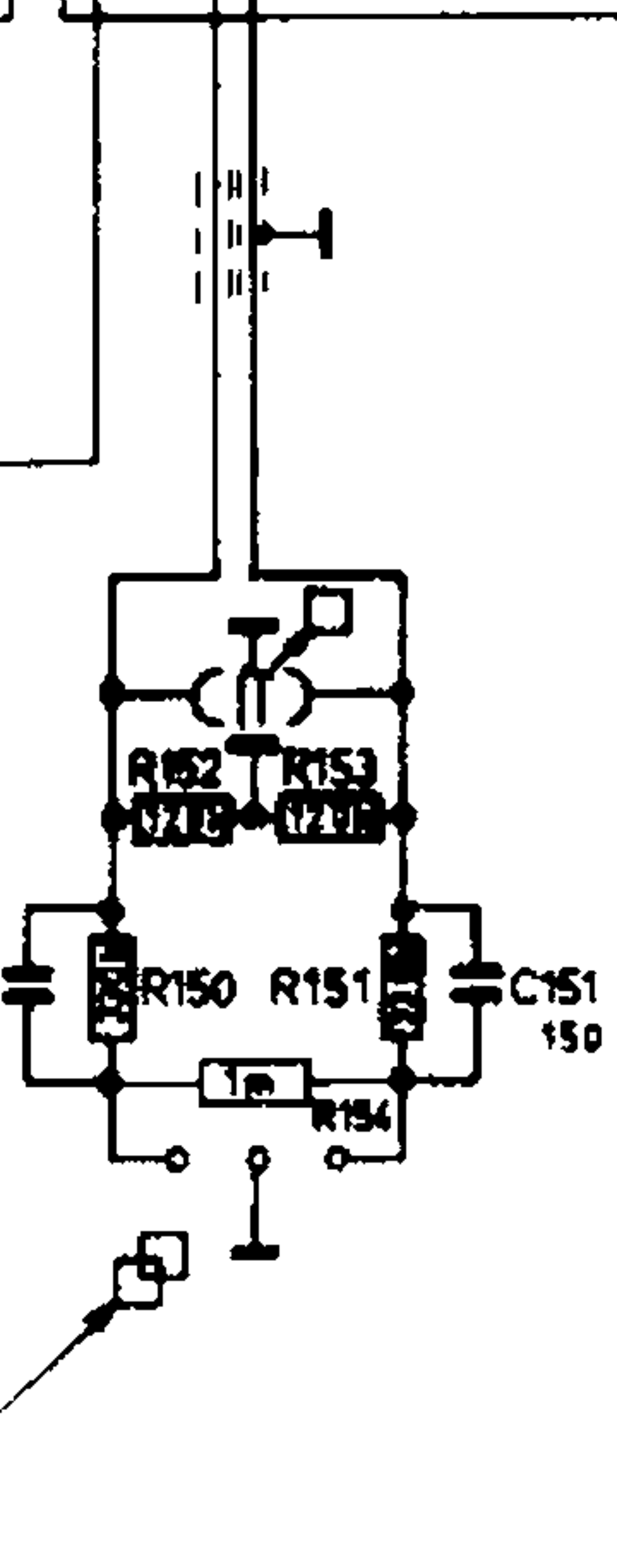
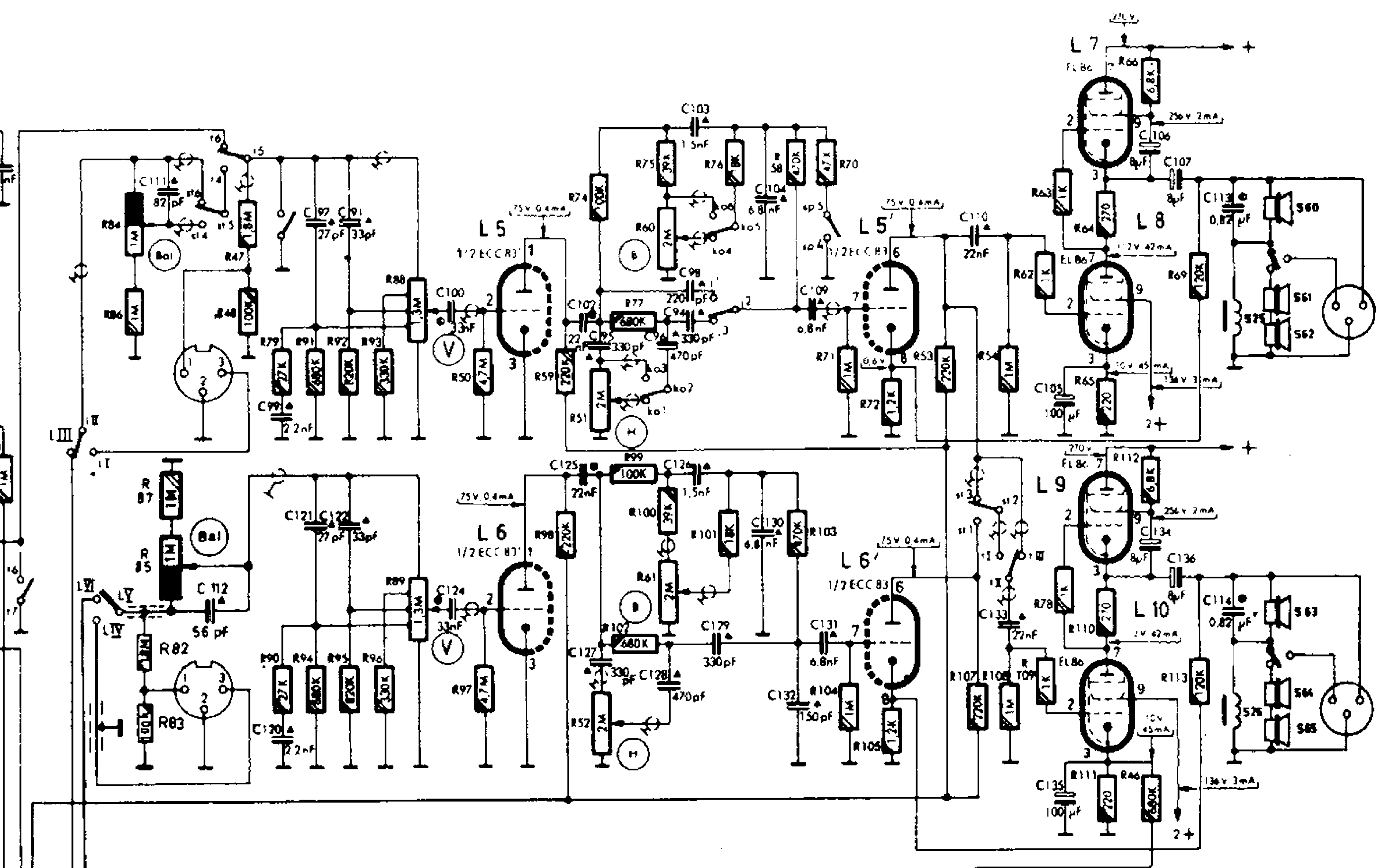




41, 42, 12, 13, 14, 15, 41, 43, 16, 16', 17, 17', 19, 45, 47, 24, 46, 48, 21, 4, 49, 50, 52, 51, 51', 53, 20, 19, 20, 21, 24, 25, 26, 27, 30, 28, 8, 29, 31, 32, 49, 7, 33, 34, 38, 39, 55, 56, 35, 36, 45, 37, 40, 42, 43, 44, 150, 152, 153, 151, 82, 83, 84, 86, 85, 87, 47, 48, 51, 53, 115, 41, 55, 57, 59, 60, 56, 61, 58, 62, 64, 66, 68, 72, 119, 65, 70, 67, 69, 72, 24, 88, 83, 25, 71, 29, 26, 73, 84, 80, 74, 82, 85, 75, 86, 87, 76, 77, 78, 79, 90, 150, 151, 111, 112, 113, 114, 115, 116, 117, 118, 119, 120, 121, 122, 123, 124, 125, 126, 127, 128, 129, 130, 131, 132, 133, 134, 135, 136, 137, 138, 139, 140, 141, 142, 143, 144, 145, 146, 147, 148, 149, 150, 151, 152, 153, 154, 155, 156, 157, 158, 159, 160, 161, 162, 163, 164, 165, 166, 167, 168, 169, 170, 171, 172, 173, 174, 175, 176, 177, 178, 179, 180, 181, 182, 183, 184, 185, 186, 187, 188, 189, 190, 191, 192, 193, 194, 195, 196, 197, 198, 199, 200, 201, 202, 203, 204, 205, 206, 207, 208, 209, 210, 211, 212, 213, 214, 215, 216, 217, 218, 219, 220, 221, 222, 223, 224, 225, 226, 227, 228, 229, 230, 231, 232, 233, 234, 235, 236, 237, 238, 239, 240, 241, 242, 243, 244, 245, 246, 247, 248, 249, 250, 251, 252, 253, 254, 255, 256, 257, 258, 259, 260, 261, 262, 263, 264, 265, 266, 267, 268, 269, 270, 271, 272, 273, 274, 275, 276, 277, 278, 279, 280, 281, 282, 283, 284, 285, 286, 287, 288, 289, 290, 291, 292, 293, 294, 295, 296, 297, 298, 299, 300, 301, 302, 303, 304, 305, 306, 307, 308, 309, 310, 311, 312, 313, 314, 315, 316, 317, 318, 319, 320, 321, 322, 323, 324, 325, 326, 327, 328, 329, 330, 331, 332, 333, 334, 335, 336, 337, 338, 339, 340, 341, 342, 343, 344, 345, 346, 347, 348, 349, 350, 351, 352, 353, 354, 355, 356, 357, 358, 359, 360, 361, 362, 363, 364, 365, 366, 367, 368, 369, 370, 371, 372, 373, 374, 375, 376, 377, 378, 379, 380, 381, 382, 383, 384, 385, 386, 387, 388, 389, 390, 391, 392, 393, 394, 395, 396, 397, 398, 399, 400, 401, 402, 403, 404, 405, 406, 407, 408, 409, 410, 411, 412, 413, 414, 415, 416, 417, 418, 419, 420, 421, 422, 423, 424, 425, 426, 427, 428, 429, 430, 431, 432, 433, 434, 435, 436, 437, 438, 439, 440, 441, 442, 443, 444, 445, 446, 447, 448, 449, 450, 451, 452, 453, 454, 455, 456, 457, 458, 459, 460, 461, 462, 463, 464, 465, 466, 467, 468, 469, 470, 471, 472, 473, 474, 475, 476, 477, 478, 479, 480, 481, 482, 483, 484, 485, 486, 487, 488, 489, 490, 491, 492, 493, 494, 495, 496, 497, 498, 499, 500, 501, 502, 503, 504, 505, 506, 507, 508, 509, 510, 511, 512, 513, 514, 515, 516, 517, 518, 519, 520, 521, 522, 523, 524, 525, 526, 527, 528, 529, 530, 531, 532, 533, 534, 535, 536, 537, 538, 539, 540, 541, 542, 543, 544, 545, 546, 547, 548, 549, 550, 551, 552, 553, 554, 555, 556, 557, 558, 559, 560, 561, 562, 563, 564, 565, 566, 567, 568, 569, 570, 571, 572, 573, 574, 575, 576, 577, 578, 579, 580, 581, 582, 583, 584, 585, 586, 587, 588, 589, 590, 591, 592, 593, 594, 595, 596, 597, 598, 599, 600, 601, 602, 603, 604, 605, 606, 607, 608, 609, 610, 611, 612, 613, 614, 615, 616, 617, 618, 619, 620, 621, 622, 623, 624, 625, 626, 627, 628, 629, 630, 631, 632, 633, 634, 635, 636, 637, 638, 639, 640, 641, 642, 643, 644, 645, 646, 647, 648, 649, 650, 651, 652, 653, 654, 655, 656, 657, 658, 659, 660, 661, 662, 663, 664, 665, 666, 667, 668, 669, 670, 671, 672, 673, 674, 675, 676, 677, 678, 679, 680, 681, 682, 683, 684, 685, 686, 687, 688, 689, 690, 691, 692, 693, 694, 695, 696, 697, 698, 699, 700, 701, 702, 703, 704, 705, 706, 707, 708, 709, 710, 711, 712, 713, 714, 715, 716, 717, 718, 719, 720, 721, 722, 723, 724, 725, 726, 727, 728, 729, 730, 731, 732, 733, 734, 735, 736, 737, 738, 739, 740, 741, 742, 743, 744, 745, 746, 747, 748, 749, 750, 751, 752, 753, 754, 755, 756, 757, 758, 759, 760, 761, 762, 763, 764, 765, 766, 767, 768, 769, 770, 771, 772, 773, 774, 775, 776, 777, 778, 779, 780, 781, 782, 783, 784, 785, 786, 787, 788, 789, 790, 791, 792, 793, 794, 795, 796, 797, 798, 799, 800, 801, 802, 803, 804, 805, 806, 807, 808, 809, 810, 811, 812, 813, 814, 815, 816, 817, 818, 819, 820, 821, 822, 823, 824, 825, 826, 827, 828, 829, 830, 831, 832, 833, 834, 835, 836, 837, 838, 839, 840, 841, 842, 843, 844, 845, 846, 847, 848, 849, 850, 851, 852, 853, 854, 855, 856, 857, 858, 859, 860, 861, 862, 863, 864, 865, 866, 867, 868, 869, 870, 871, 872, 873, 874, 875, 876, 877, 878, 879, 880, 881, 882, 883, 884, 885, 886, 887, 888, 889, 890, 891, 892, 893, 894, 895, 896, 897, 898, 899, 900, 901, 902, 903, 904, 905, 906, 907, 908, 909, 910, 911, 912, 913, 914, 915, 916, 917, 918, 919, 920, 921, 922, 923, 924, 925, 926, 927, 928, 929, 930, 931, 932, 933, 934, 935, 936, 937, 938, 939, 940, 941, 942, 943, 944, 945, 946, 947, 948, 949, 950, 951, 952, 953, 954, 955, 956, 957, 958, 959, 960, 961, 962, 963, 964, 965, 966, 967, 968, 969, 970, 971, 972, 973, 974, 975, 976, 977, 978, 979, 980, 981, 982, 983, 984, 985, 986, 987, 988, 989, 990, 991, 992, 993, 994, 995, 996, 997, 998, 999, 1000.



RADIO ACEC 5504



50, 52, 53, 54,	82, 83, 84, 86, 85, 87,	47, 48, 79, 90, 91, 94, 92, 95, 93, 96, 88, 89,	50, 97,	59, 98, 74, 51, 52, 77, 102, 60, 61, 76,	58, 103, 70, 71, 104, 72, 105,	53, 107, 54, 108, 62, 109, 63, 78,	64, 110, 66,	25, 26, 58, 59,	S
151,	111, 112,	99, 120, 97, 121, 91, 122,	100, 124,	99, 75, 100, 101,	102, 125, 127, 95, 96, 128,	103, 94,	65, 111, 112,	46, 49, 113,	R
				103, 94,	129, 104, 130, 132, 109, 131,	110, 133,	105, 135,	106, 134, 107, 134, 113, 114,	C

