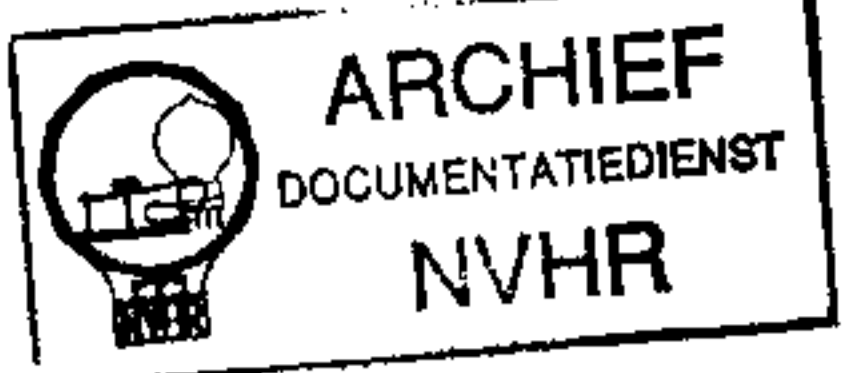
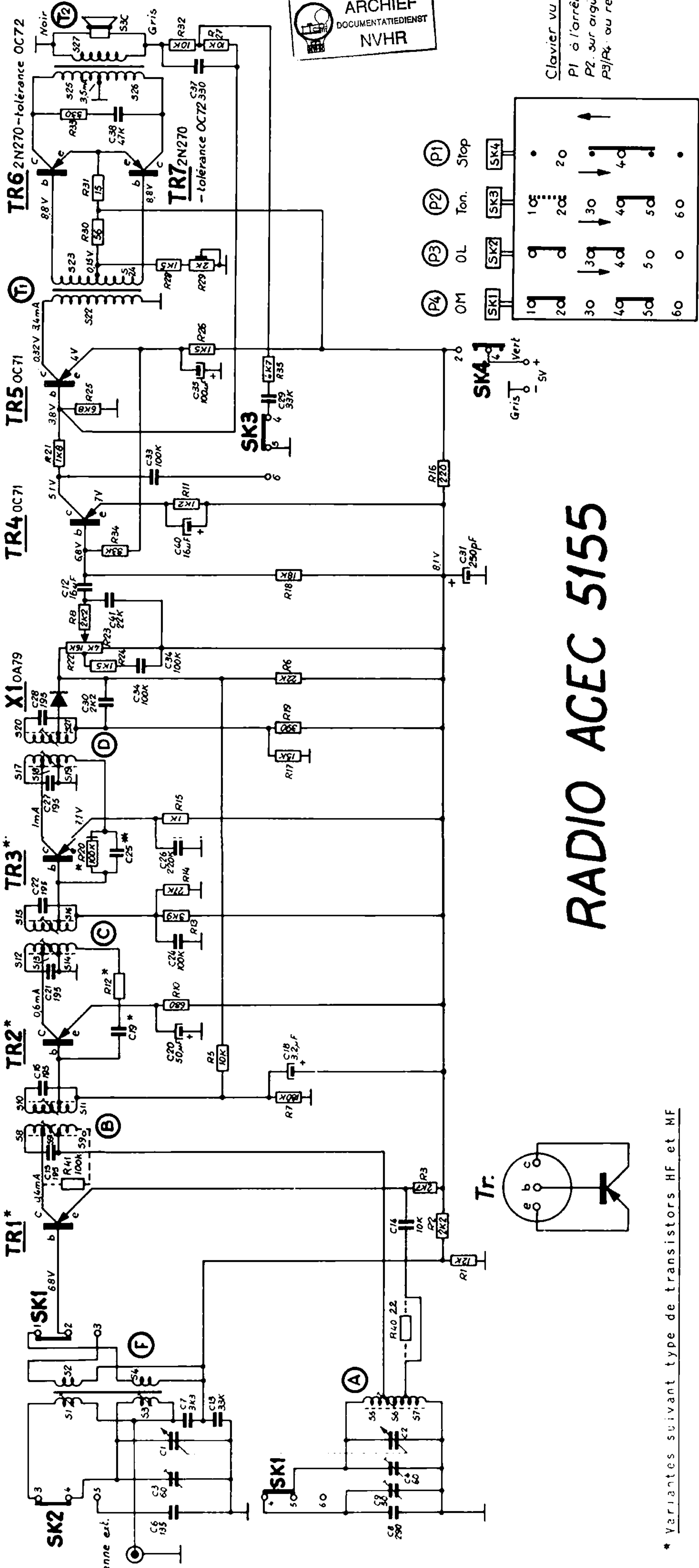


S	1	2	3	4	5	6	7	8	9	10	11	12	13	14	15	16	17	18	19	20	21	22	23	24	25	26	27	28	29	30	31	32	33	34	35	36	37	38	39	40	41	42	43	44	45	46	47	48	49	50
C	6	8	9	3	4	1	2	7	15	16	18	19	20	21	24	26	27	28	30	31	32	33	34	24	22	23	8	11	16	21	25	29	35	38	39	40	41	42	43	44	45	46	47	48	49	50				
R	40	1	2	3	4	1	2	3	4	1	2	3	4	5	6	7	8	9	10	11	12	13	14	15	16	17	18	19	20	21	22	23	24	25	26	27	28	29	30	31	32	33	34	35	36	37	38	39	40	



Clavier vu de l'ar.
P1 à l'arrêt.
P2 sur aigües.
P3/P4 au repos.



RADIO ACEC 5155

* Variantes suivant type de transistors HF et MF

TR1 : OC44 - TR2/TR3 : OC45 - C19/C25 : 18 pF - R12 : 120 - R20 : 120 k

TR1 : 2N412 - TR2/TR3 : 2N410 - C19/C25 : 31 pF - R12 : 1 k - R20 : 100 k + R40/R41

TR1 : 2N219 - TR2/TR3 : 2N218 - C19/C25 : 28 pF - R12 : 1 k - R20 : 100 k

VARIANTE 5155

N° 301 - 8

Fig 1

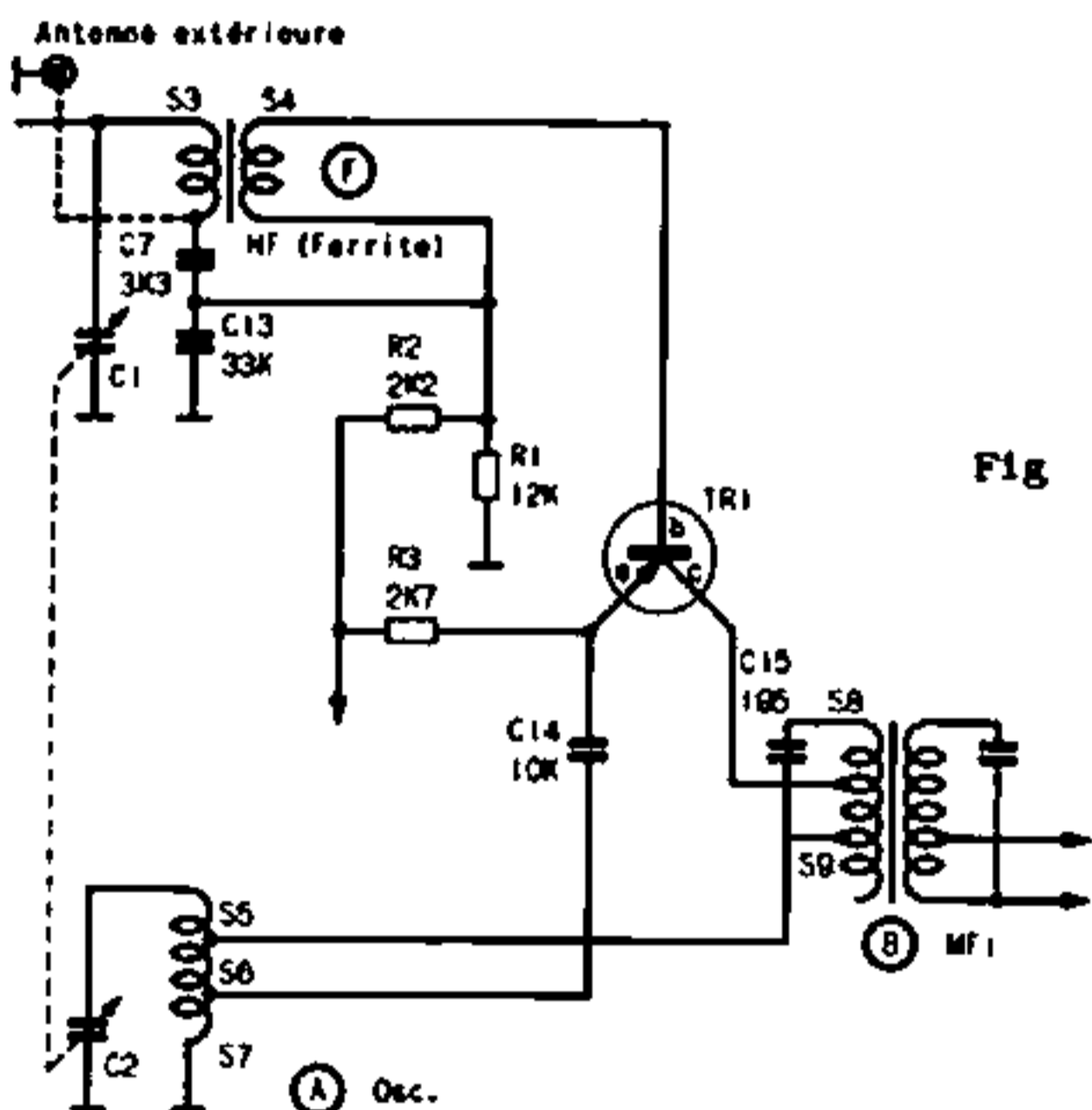
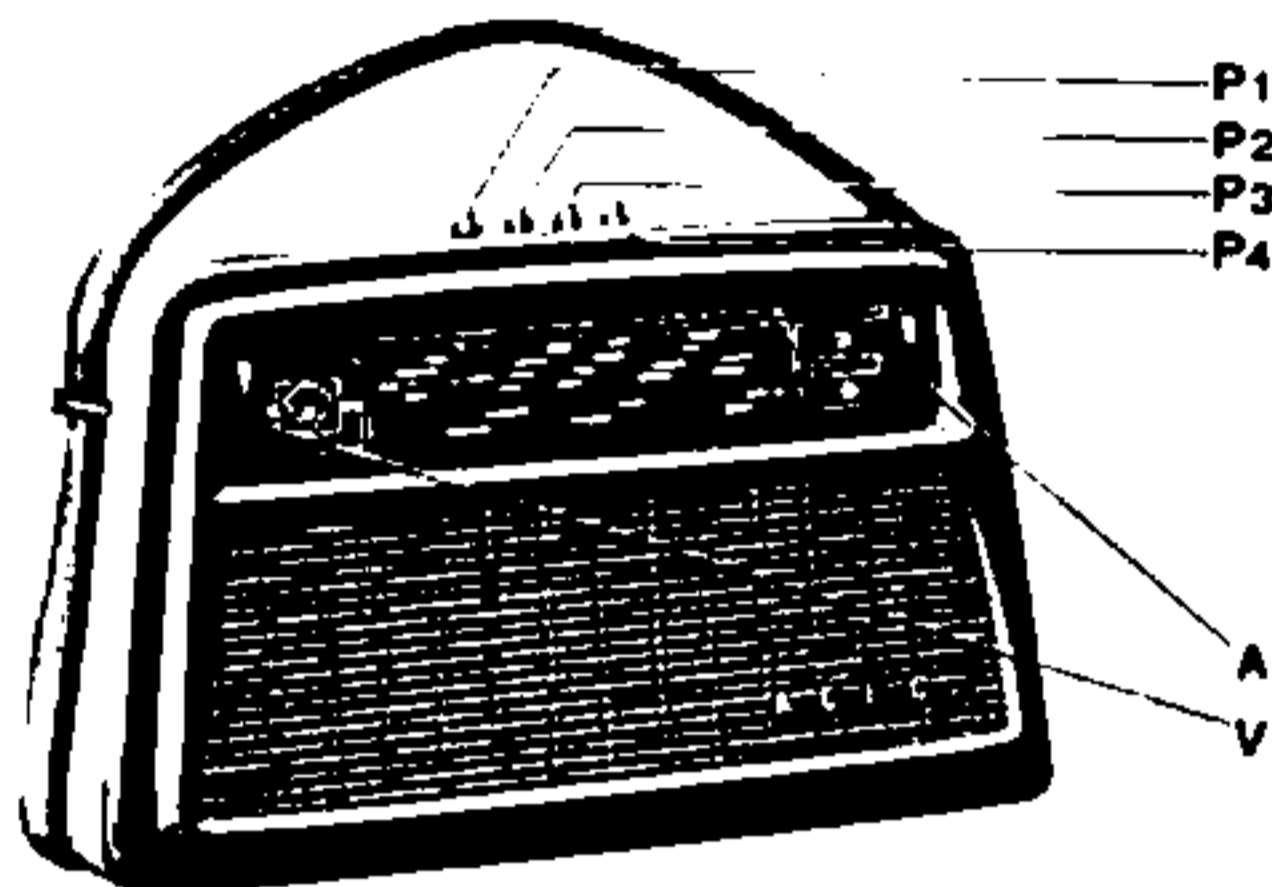


Fig 2



Fig. 3

- 1 - Vis de fixation de la paroi arrière
- 2 - Vis de fixation du couvercle du boîtier des piles
- 3 - Trou d'accès à la prise pour antenne extérieure
- 4 - Prise pour antenne extérieure

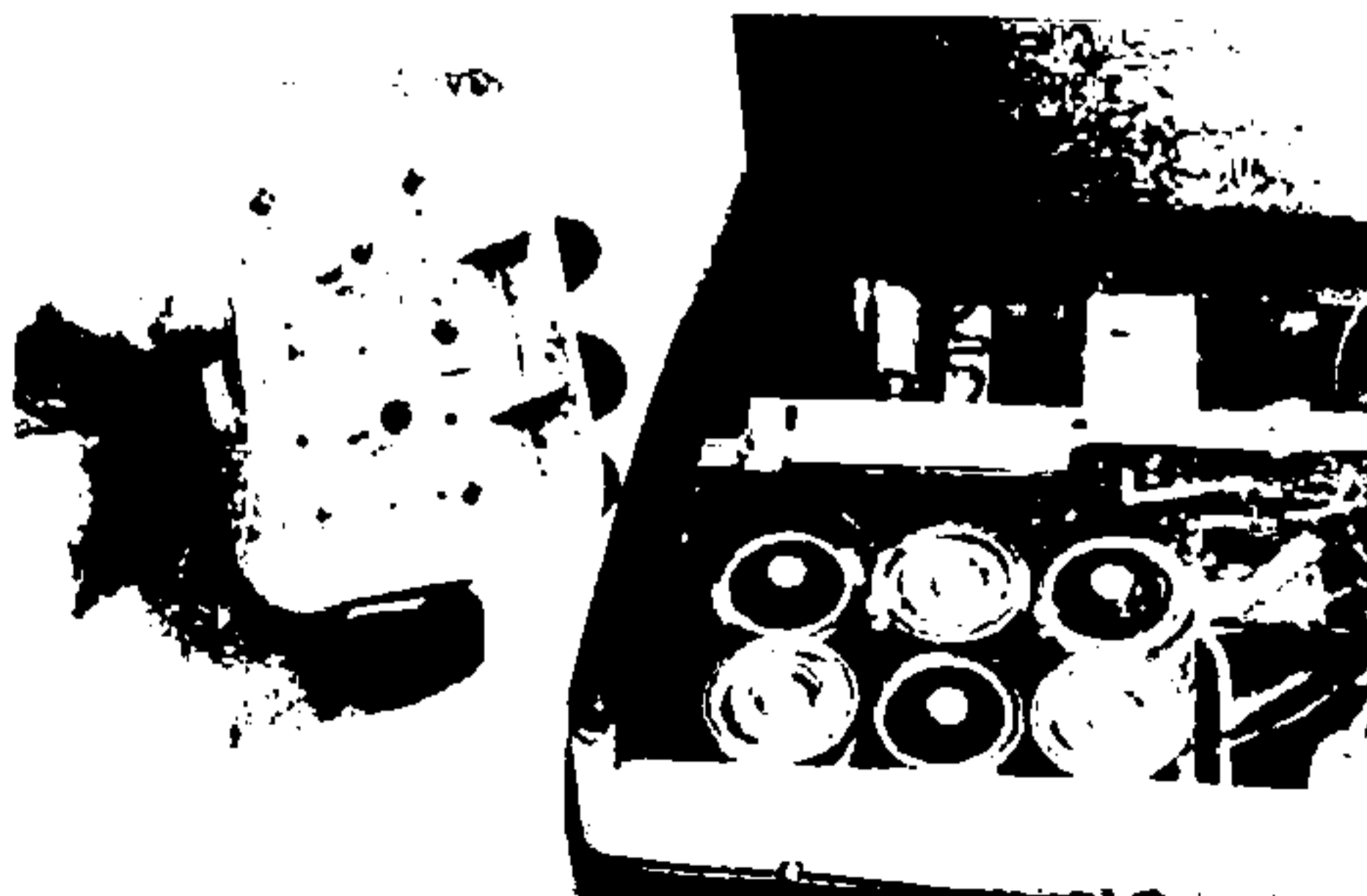


Fig. 4