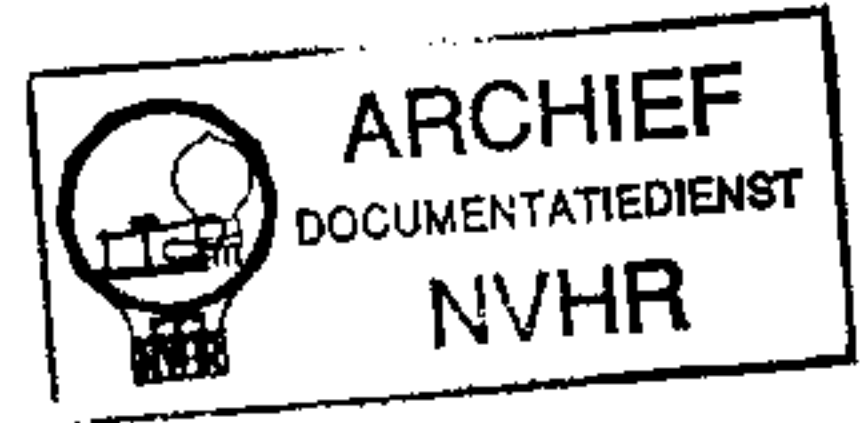


Met dank aan John Koster



- Een toestel voor opname en weergave van woord en muziek.
- Een ingebouwde elektrische grammofoon.
- Een fraai meubel voor salon en kantoor.

UITERLIJK

De SONOFIL 104 is een opname- en weergave toestel, gebaseerd op het systeem van de magnetische draad. Het apparaat is voorzien van een ingebouwde elektrische grammofoon waarmee tevens platen op de draadspoel kunnen worden gecopieerd. Dank zij de soepele werking van de Sonofil kan men op eenvoudige wijze stem, muziek, telefoongesprekken en radio programma's opnemen en deze onmiddellijk reproducieren. Bij toepassing van enkele accessoires, zoals voetschakelaar, luistervork en toerenteller, kan het toestel ook als dicteermachine worden benut. De kast is door bekwame meubelmakers gefabriceerd van Fins berken, gefineerd met glanzend gepolijst notenhout. Het mechanische gedeelte van het apparaat is gemonteerd op een stalen plaat, welke verend in het meubel is opgehangen. De bedieningsknoppen en het magisch oog bevinden zich op de voorzijde, waardoor de bediening ook met gesloten deksel kan plaats vinden. De voedings- en versterkingsapparaten alsmede de hoofdfrequentgenerator zijn gemonteerd op een chassis, dat zich op de bodem van de kast bevindt.

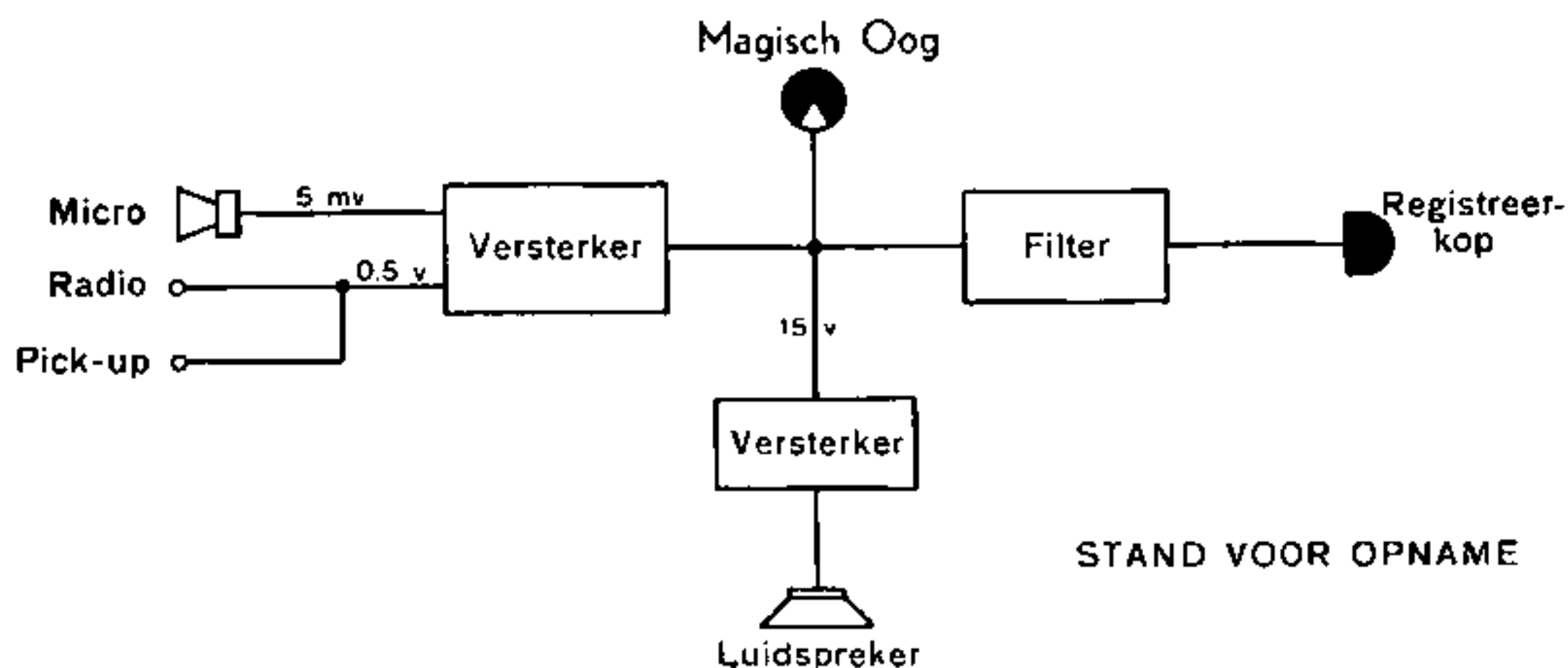


TECHNISCHE GEGEVENS

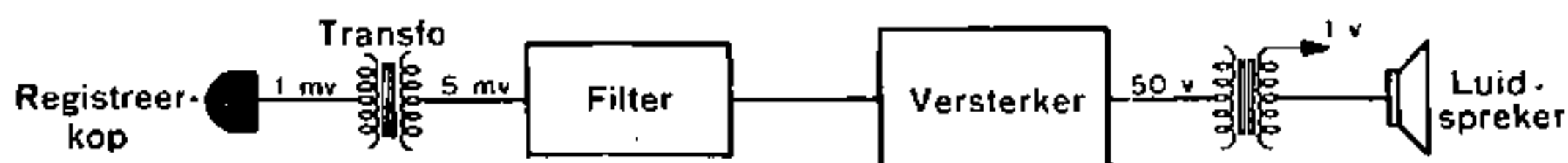
VERSTERKING	De versterker is van hoge kwaliteit en voorzien van twee filters, n. l. één voor de opname en één voor de reproductie. De ingangstrap kan met een betrekkelijk hoge spanning worden belast, dank zij de toepassing van een transformator, welke met de toonkop is verbonden bij reproductie. Hierdoor worden microfonisch effect en bijgeruis in deze trap vermeden (zie schema op keerzijde). Het uitgangsvermogen bedraagt 3,5 Watt. De frequentieschaal loopt van 70 tot 7000 cycles p. s. De ingebouwde electro dynamische luidspreker met permanente magneet bezit een conus diameter van 21 cm.
BEVEILIGING	Een electronisch relais in combinatie met een elektrische rem brengt de motoren automatisch tot stilstand indien het einde van een spoel wordt bereikt of indien draadbreek optreedt.
BUIZEN	De Sonofil bezit 7 buizen : 3-6V6 - 1-5Z4 - 1-6J7 - 1-6SJ7 - 1-6E5.
OPNAME DRAAD	Diameter : 0,1 mm - Opname- en weergave snelheid : 60 cm p. s. - Opspoel snelheid : 400 cm p. s. - Maximale duur van de opname : 60 minuten.
IMPEDANTIES	De radio- en microfooningangen hebben een hoge impedantie en de aansluitende kabels dienen derhalve afgeschermd te zijn. De uitgang voor de tweede luidspreker heeft een lage impedantie ; daarvoor is geen afscherming nodig.
AANSLUITING	De Sonofil kan worden aangesloten op wisselspanningen van 110, 130, 220 of 240 V, 50 periode p. s. De spanning, welke wordt gekozen met de carroussel op de voedingstransformator, moet tussen 95 % en 110 % van de aangegeven waarde blijven. Het toestel kan worden aangesloten op elke willekeurige radio-ontvanger. De aansluiting geschiedt met de bijgeleverde afgeschermd kabel aan de uitgang voor de tweede luidspreker, of in bijzondere gevallen aan de klemmen van de volumeregelaar van de ontvanger.
MATEN EN GEWICHT	De afmetingen van het gesloten meubel bedragen : lengte 50 cm, breedte 34 cm, hoogte 30 cm. Het gewicht van het complete toestel is 24 kg.

SONOFIL TYPE 104

VERSTERKING



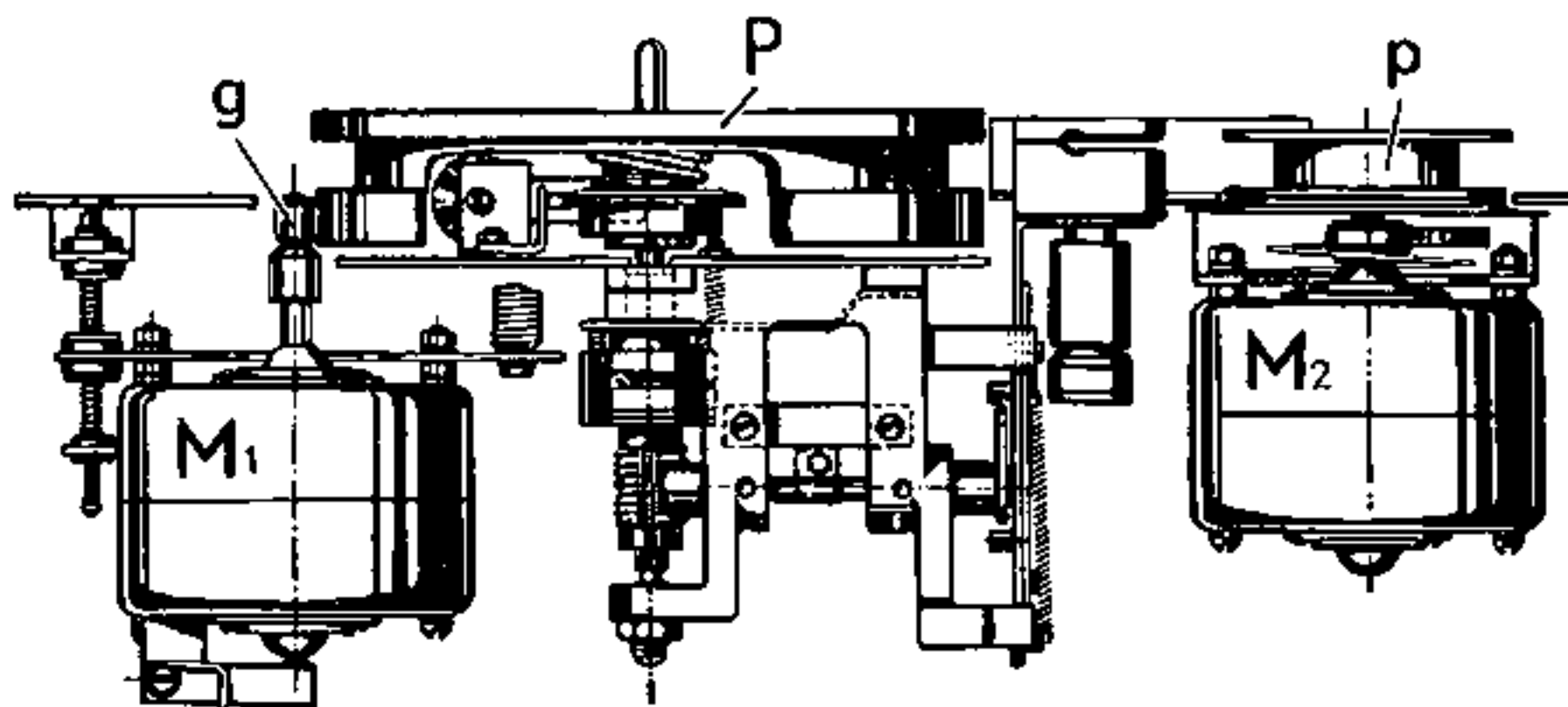
STAND VOOR OPNAME



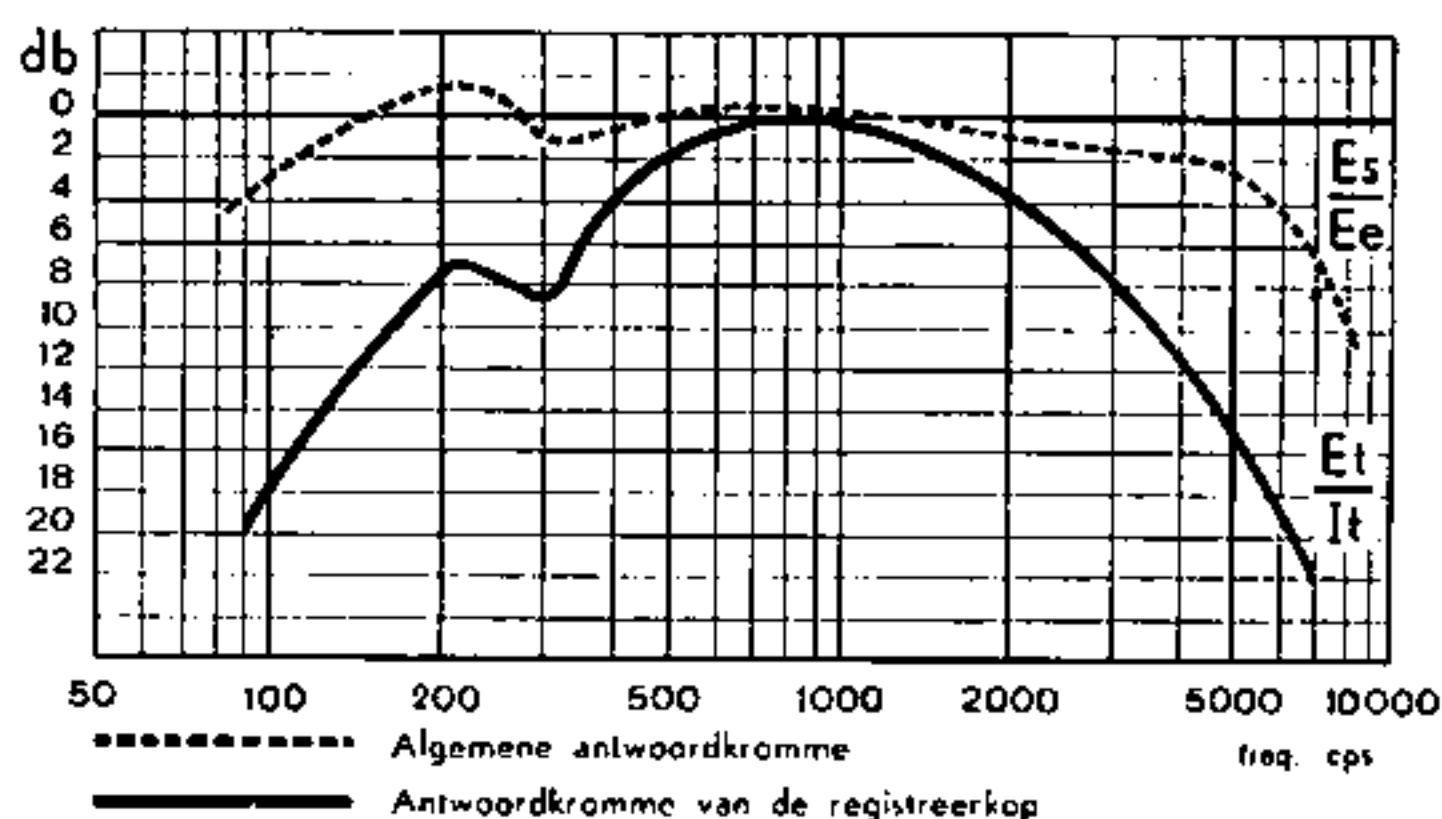
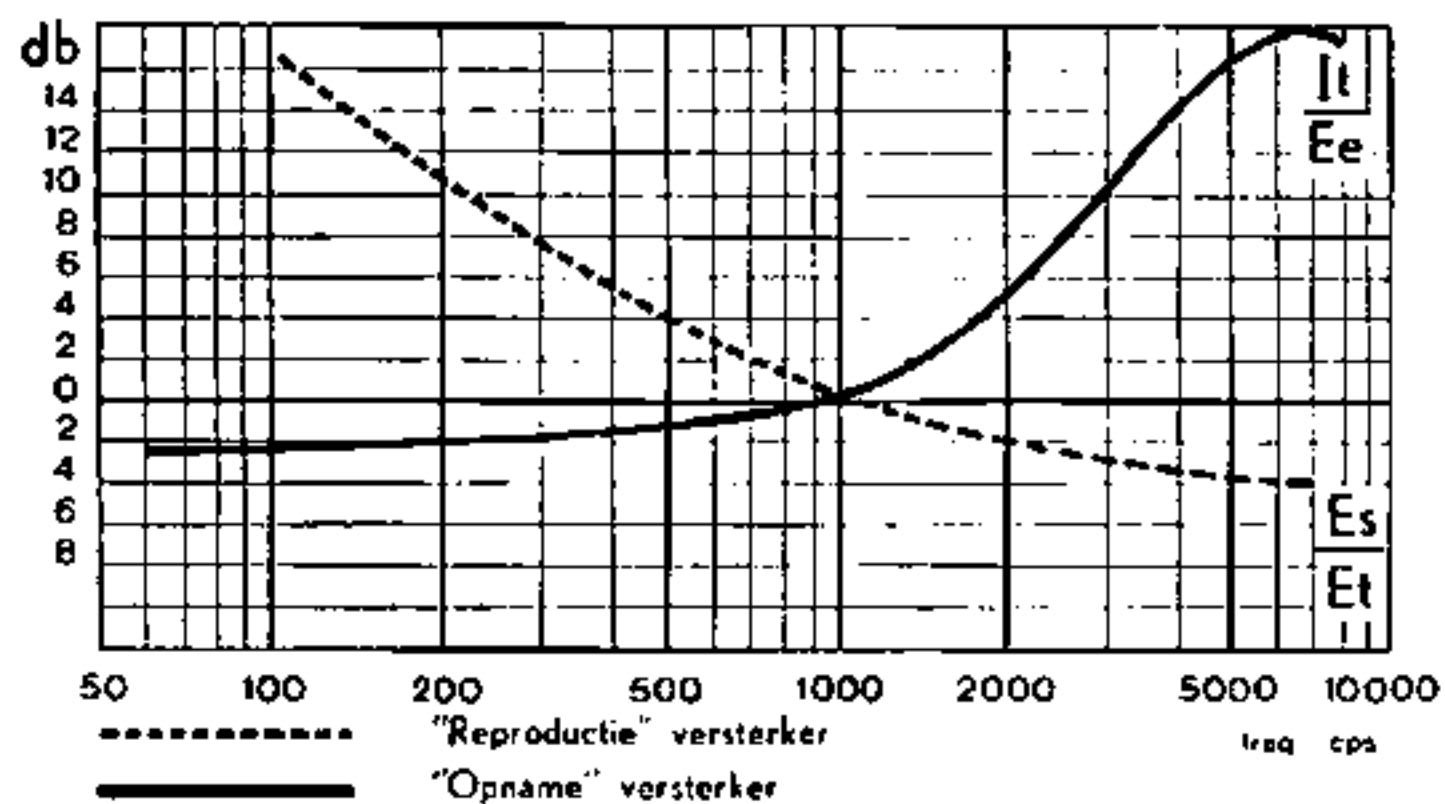
STAND VOOR REPRODUCTIE

HET MECHANISME

Het toestel bezit twee motoren M1 en M2, resp. bestemd voor opname, weergave en voor het heropspoelen. De schijf p, waarop de spoel wordt geplaatst is gemaakt op de as van de motor M2 en draait dus met dezelfde snelheid als deze motor n. 1. ca. 1400 t/m. De aandrijving van de grote schijf P geschiedt door middel van een rondsel g, het welk op de as van de motor M1 is gemonteerd en eveneens ca. 1400 t/m draait. Door het kiezen van de juiste verhouding tussen de diameters van het rondsel en het grote plateau P draait de laatste met een snelheid van 78 t/m, d. i. de normale snelheid voor gramfoonplaten.



KARAKTERISTIEKEN



- Es = Uitgangsspanning van de luidspreker (Reproductie)
- Et = Klemspanning aan de kop (Reproductie)
- Ee = Ingangsspanning aan de microfoon aansluiting (Opname)
- It = Stroom in de registreerkop (Opname).