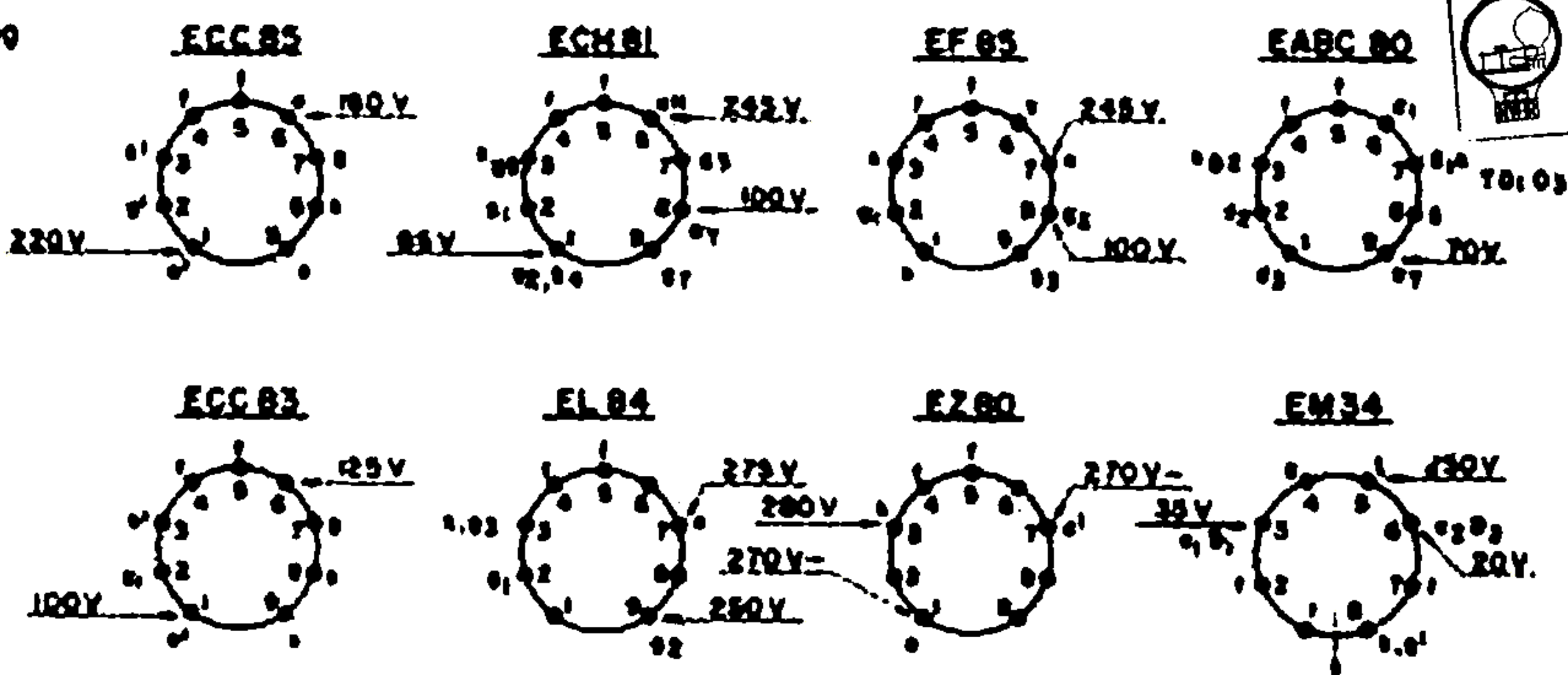


Vågledningkopplarna i KV1-ställning
 ⊥ = Chassigrundning



Rörändarna sedda från undersidan

Ned. Ver. v. H



AGA-2663



PRISER PÅ RESERVDELAR

LIST OF SPARE PARTS

Nr	Benämning	Denomination	Pris Kr.
12558	Antennplint	Aerial-ground plinth	3:—
12613	Baklucka	Cabinet rear cover	6:50
12655	Baskontroll	Tone control bass	4:50
KECS 4x18	Bottenskruv	Chassis mounting screw	0:20
SEB 4,2x16x1,25	Bricka för bottenskruv	Washer for above	0:02
12961	Diskantkontroll med omkoppl.	Tone control with switch discant	6:—
13132	Drivskiva, kompl.	Driving wheel, compl.	1:50
13125	Elektrolytkond. 32x32 mF, 375 V	Dry electrolyt	6:—
13018	„ 100 µ F, 12 V	„ „	1:50
13029	„ 8 µ F, 25 V	„ „	1:50
137125	Emballage	Packing netto	18:—
12553	Ferritstav	Ferroxcub aerial core	3:—
12173	Fjäder för drivlina AM	Spring for cord AM	0:30
130143	Fjäder för drivlina FM	Spring for cord FM	0:25
14041	Pot för chassi	Mounting foot for chassis	0:15
2-50598	Gummibussning för chassi	Rubber bushing for chassis	0:10
121053	Högtalarsystem perm. dyn. 12"	Speaker system	75:—
121072	„ „ „ 6"	„ „ 6"	25:—
121073	„ „ „ 5x8"	„ „ 5x8"	21:—
	Kondensator	Condensers	Dagspris
125561	Lockstöd	Lid-stay	5:25
125106	Löpare för skalvisare	Slider for dial indicator	0:60
121701	Mellanfrekvenstransform. I	Intermediate frequency transf. I	12:—
121702	„ II	„ „ II	12:—
121690	„ 10,7 Mc	„ „ 10,7 Mc	8:—
	Motstånd	Resistors	Dagspris
125193	Ratt för baskontroll	Knob for bass control	1:50
125218	„ „ stationsinställning	„ „ dial indicator	1:—
125218	„ „ volymkontroll	„ „ volume control	1:—
125193	„ „ diskantkontroll	„ „ discant control	1:50
124030	„ „ ferritantenn, främre	Knob for ferroxcub aerial front	0:50
125787	„ „ „ bakre	„ „ rear	0:50
ECC-85	Rör	Valve	
ECH-81	„	„	
EF-85	„	„	
EABC-80	„	„	
ECC-83	„	„	
E1-54 (2 st.)	„	„	
E2-50	„	„	
EM-34	„	„	
121373	Rörhållare (för öga)	Valve holder (for magic eye)	0:60
124736	„ noval	„ „ noval	0:60
125109	Skala	Dial	11:—
R-53192	Skallampa 6,5 V, 0,2 A	Dial lamp	0:60
R-54184	Skallamphållare	Dial lamp holder	0:50
126106	Skalvisare AM	Dial indicator AM	0:50
126107	Skalvisare FM	Dial indicator FM	0:50

Nr	Benämning	Denomination	Pris Kr.
800471	Snörtrissa, mindre	Cord wheel, small	0:20
R-55176	• , större	• , large	0:20
800126	• av plast	• , plastic	0:75
891706	Spolsats (oscillator)	Coil system (oscillator)	15:—
891705	• (antenna)	• (1st tuned)	10:—
804488	Spole I:a krets (antennkrets) kv I ..	• 1st tuned short wave I	1:—
805312	• I:a • • II ..	• 1st • • II	1:—
805307	• oscillator kv I	Osc. coil, short wave I	1:—
805308	• • • II	• • • II	1:—
803070	• • mv	• • , medium wave	1:—
805309	• • lv	• • , long wave	1:—
805183	• HF—FM	Coil HF—FM	1:—
806404	• (antennkrets) FM	• 1st tuned FM	1:50
805184	• (oscillatorkrets) FM	• Osc. FM	1:—
806140	• för ferritantenn mv	• for ferroxcub aerial mv	1:—
806141	• • • lv	• • • lv	1:—
806042	• • vågfälla	• • wave trap	1:—
891030	Spänningsomkopplare	Mains voltage switch	3:—
892041	Strömbrytare för högtalare	Switch for speaker system	2:50
800606	Säkring (termo)	Fuse	0:25
	Säkring 2A	•	Dagspris
800880	Säkringsfjäder	Spring for fuse	0:20
890065	Transformator (nät) 50 per.	Power transformer 50 cycles	35:—
805570	Trinkärna av koppar	Copper core	0:50
890630	Utgångstransformator	Speaker transformer	12:—
822063	Volymkontroll 1 m. ohm.	Volume control	4:50
823523	Vridkondensator (2 gangs-)	Gang condenser	12:—