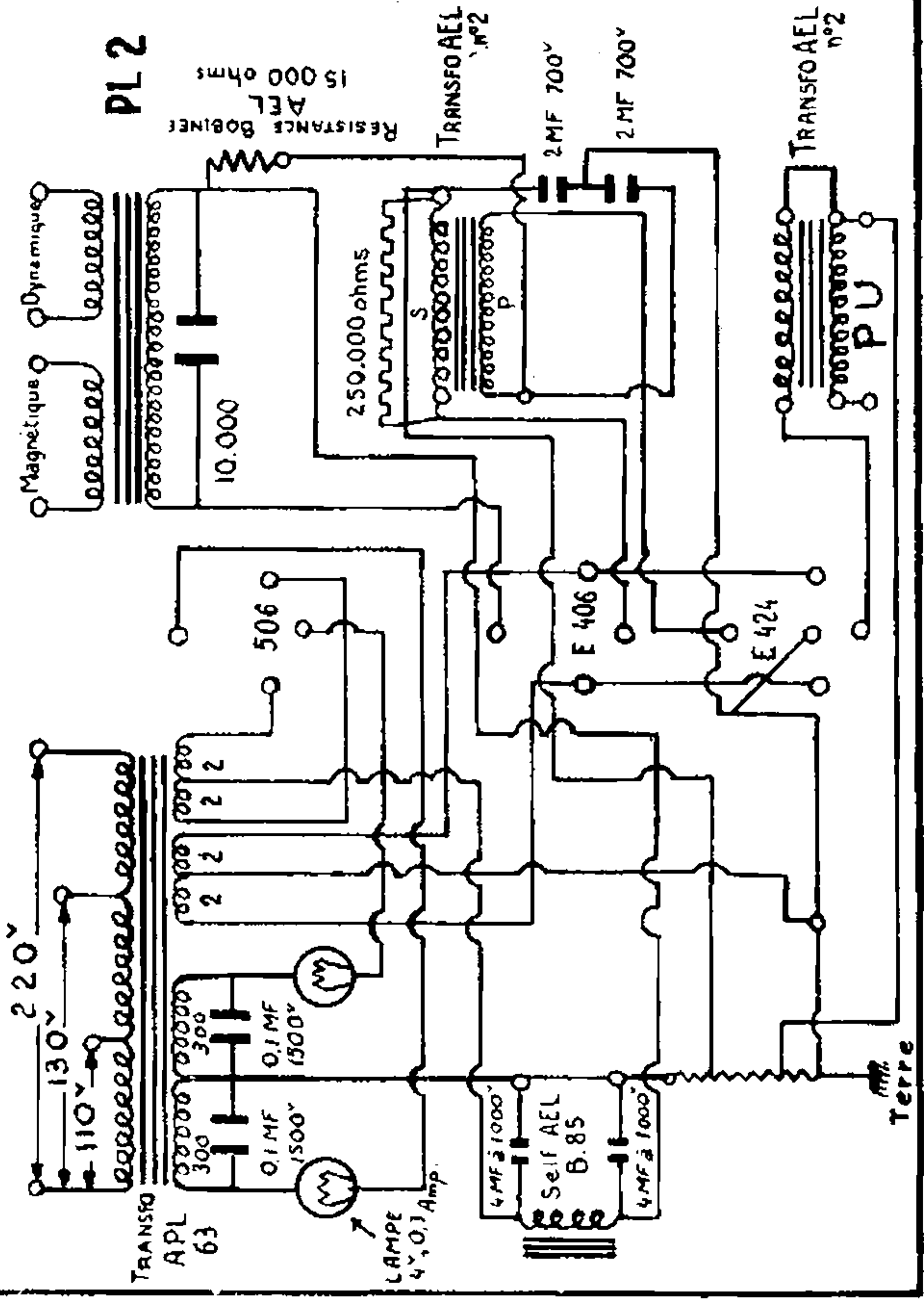


SCHÉMA DE L'AMPLI A. E. L.
N° 13

SCHEMA n° 13
AMPLIFICATEUR ALTERNATIF DE 2,5 Modulé
25 WATTS DE COURANT ANODIQUE



Puissance garantie en watts modulés : 2 1/2 watts