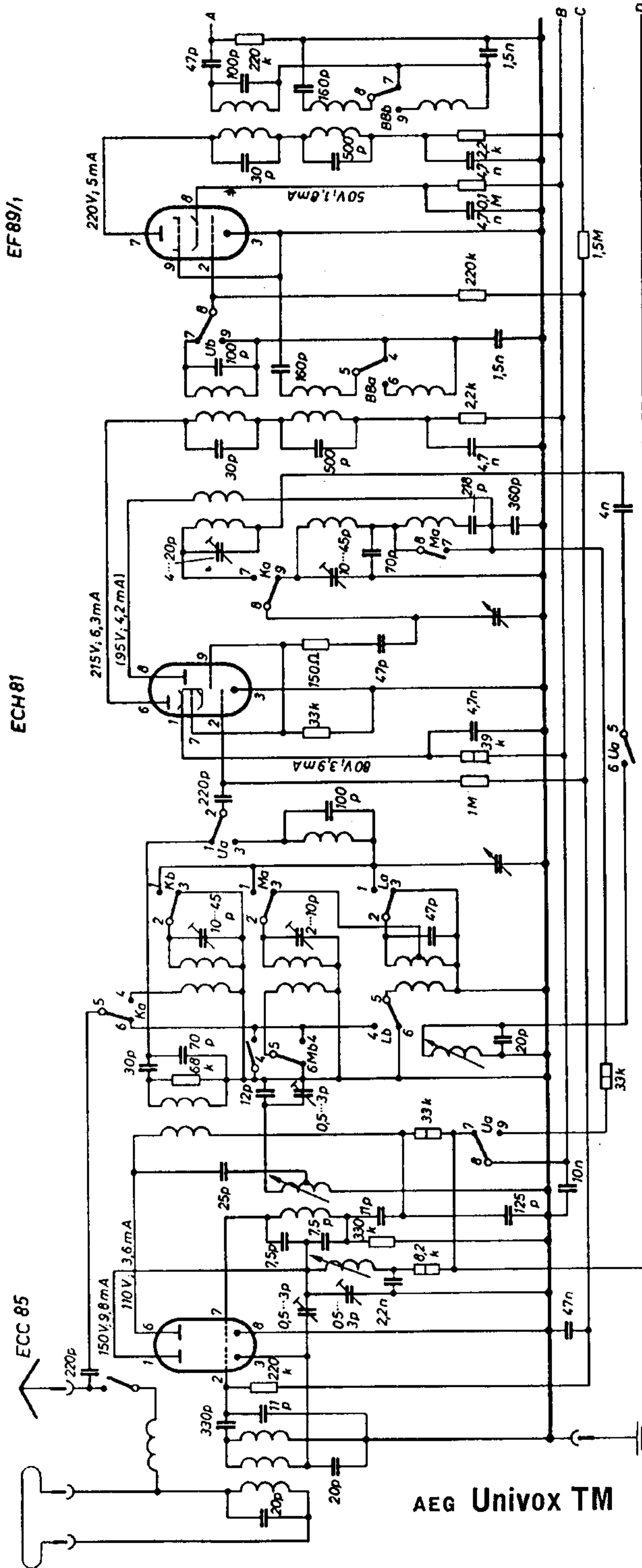


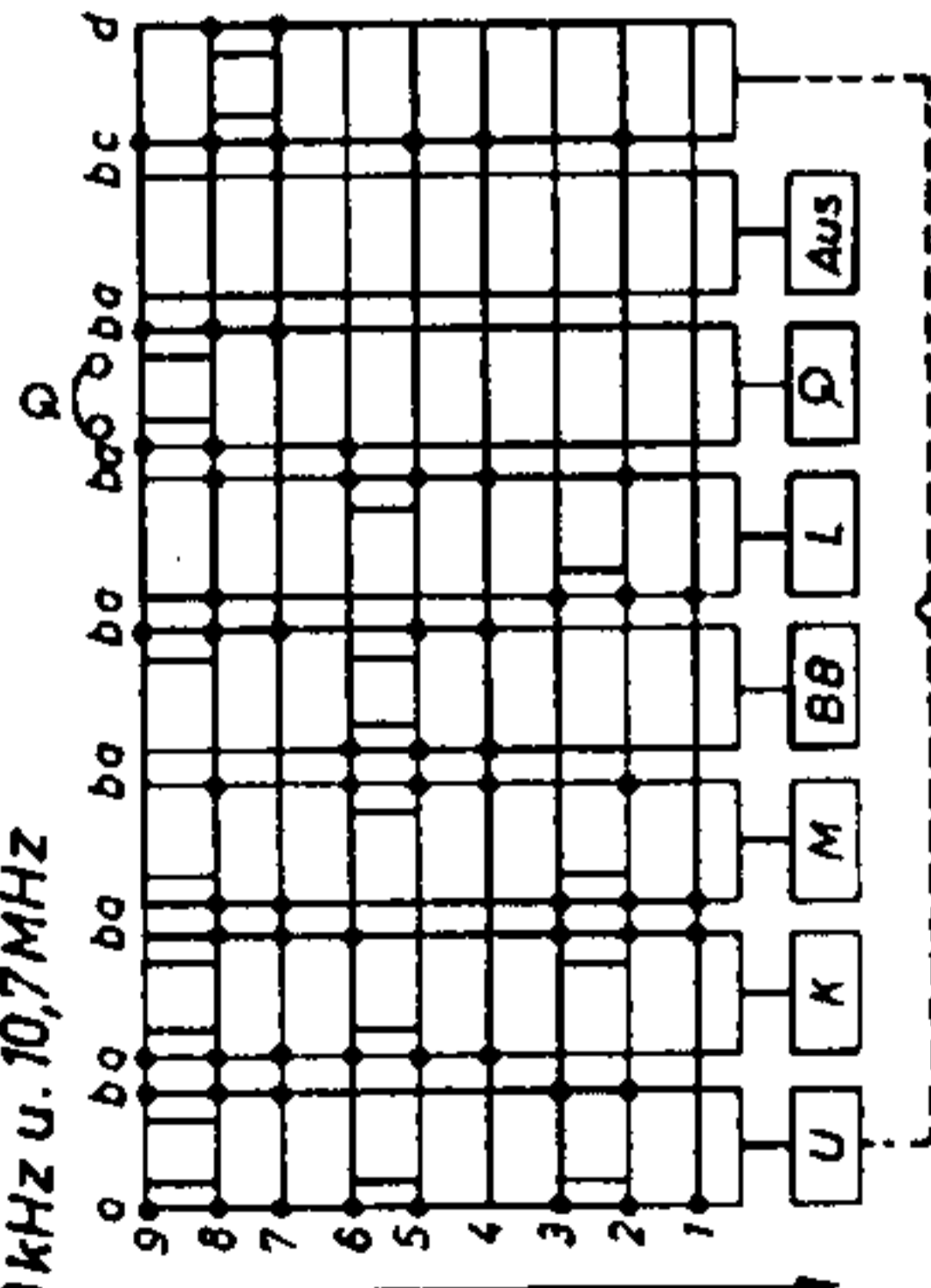
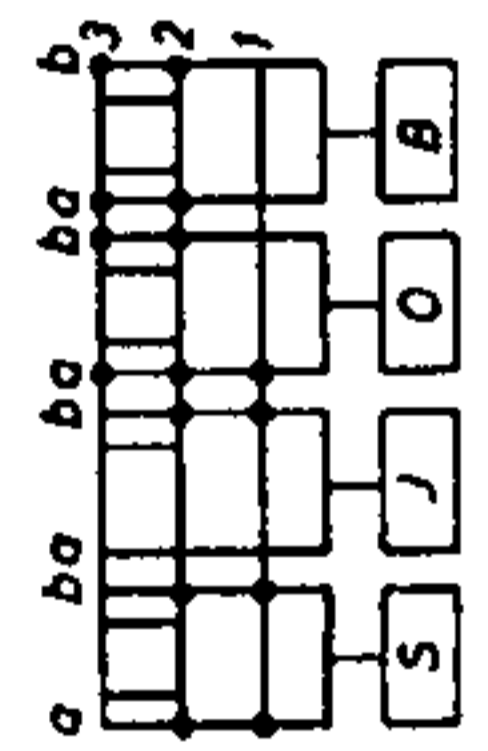
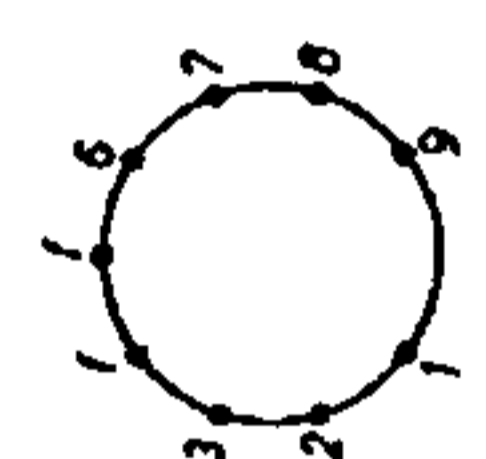
EF89/1

ECH81

ECC 85



ZF = 460 kHz u. 10,7 MHz



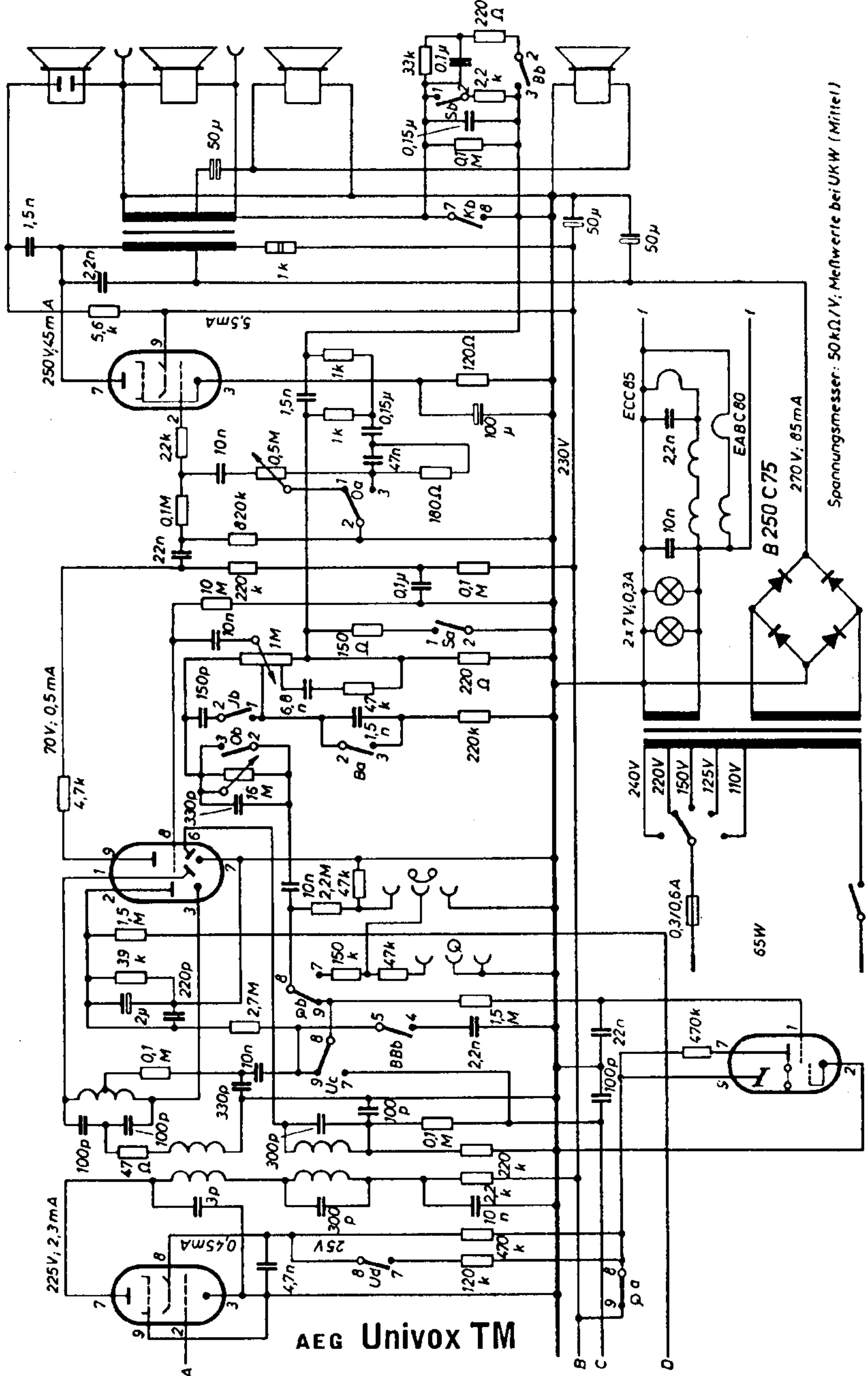
AEG Univox TM

EF89/2

EM80

EABC80

EL84



AEG Univox TM

Spannungsmesser: 50kΩ/V; Meßwerte bei UKW (Mittel)