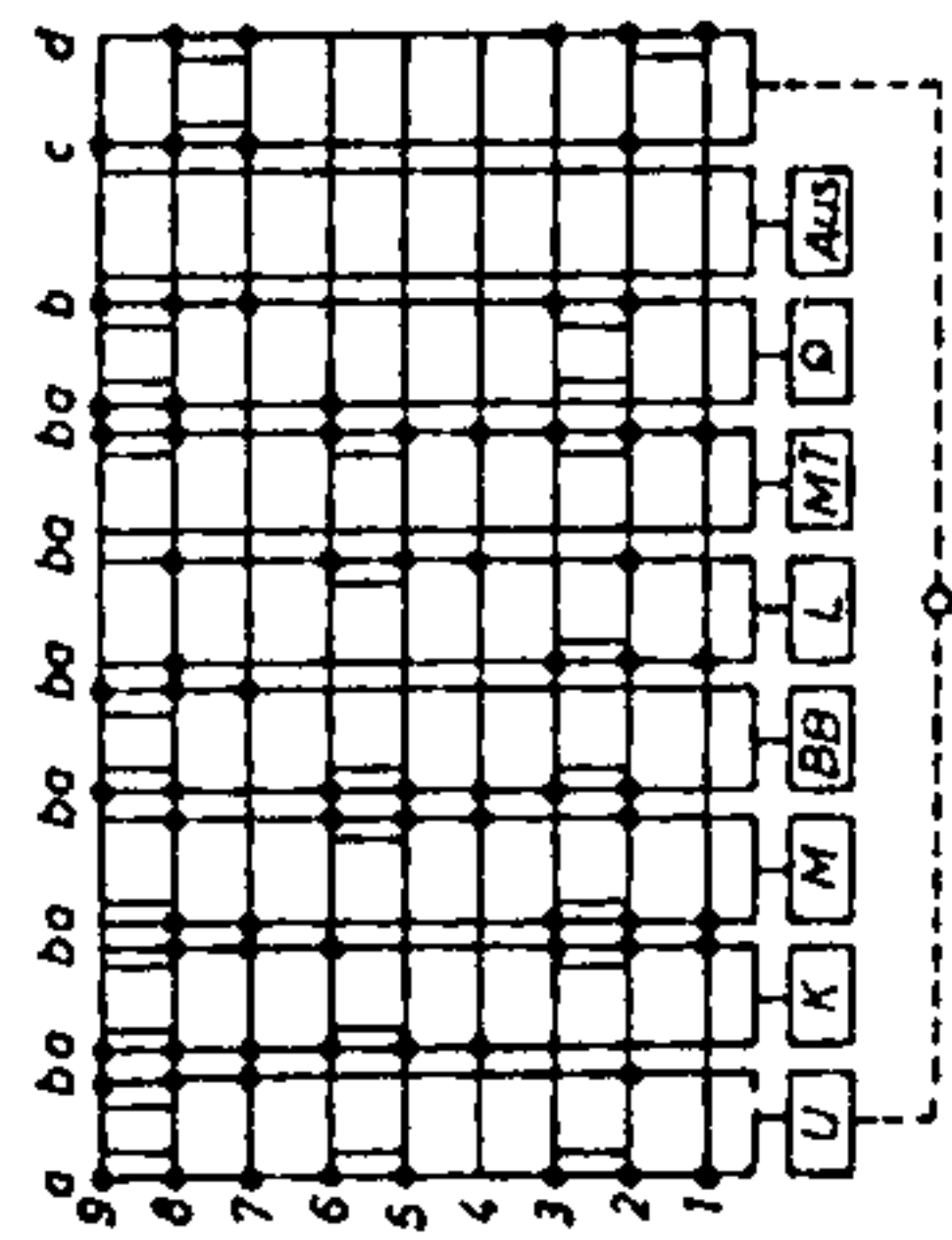
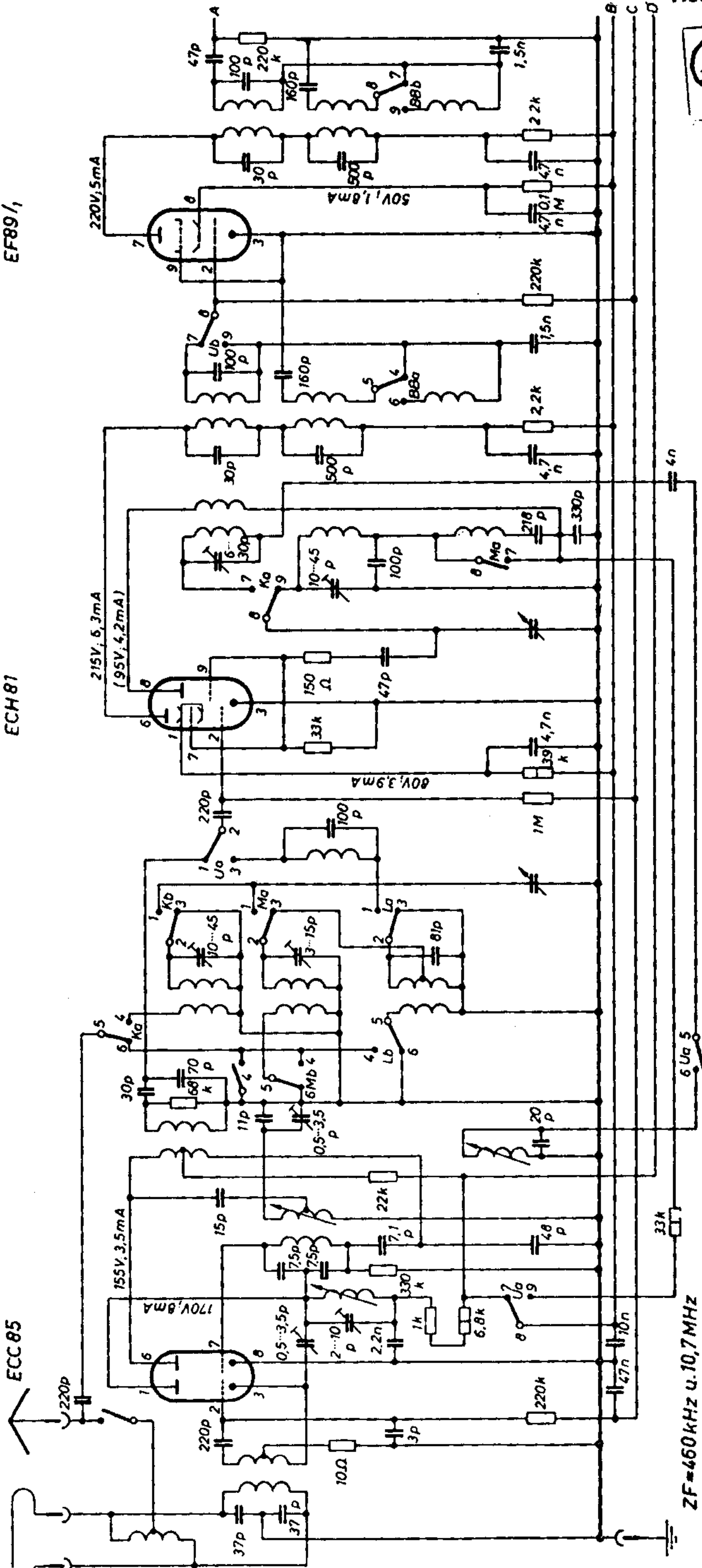


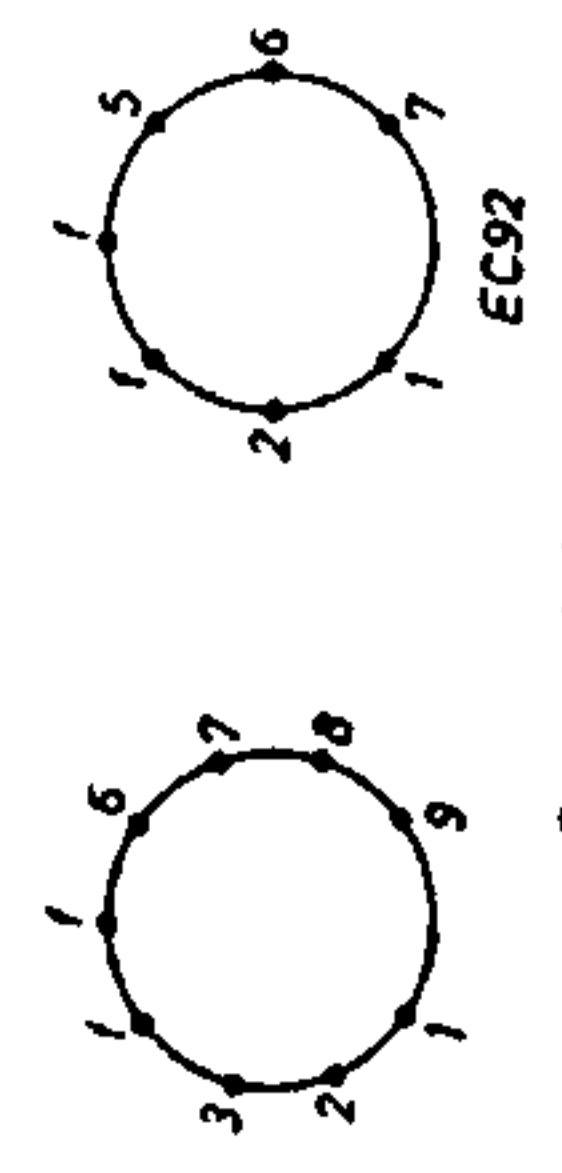
EF89/1

ECH81

ECC85



AEG UNIVOX T



Socketanschlüsse

ZF=460 kHz u. 10,7 MHz

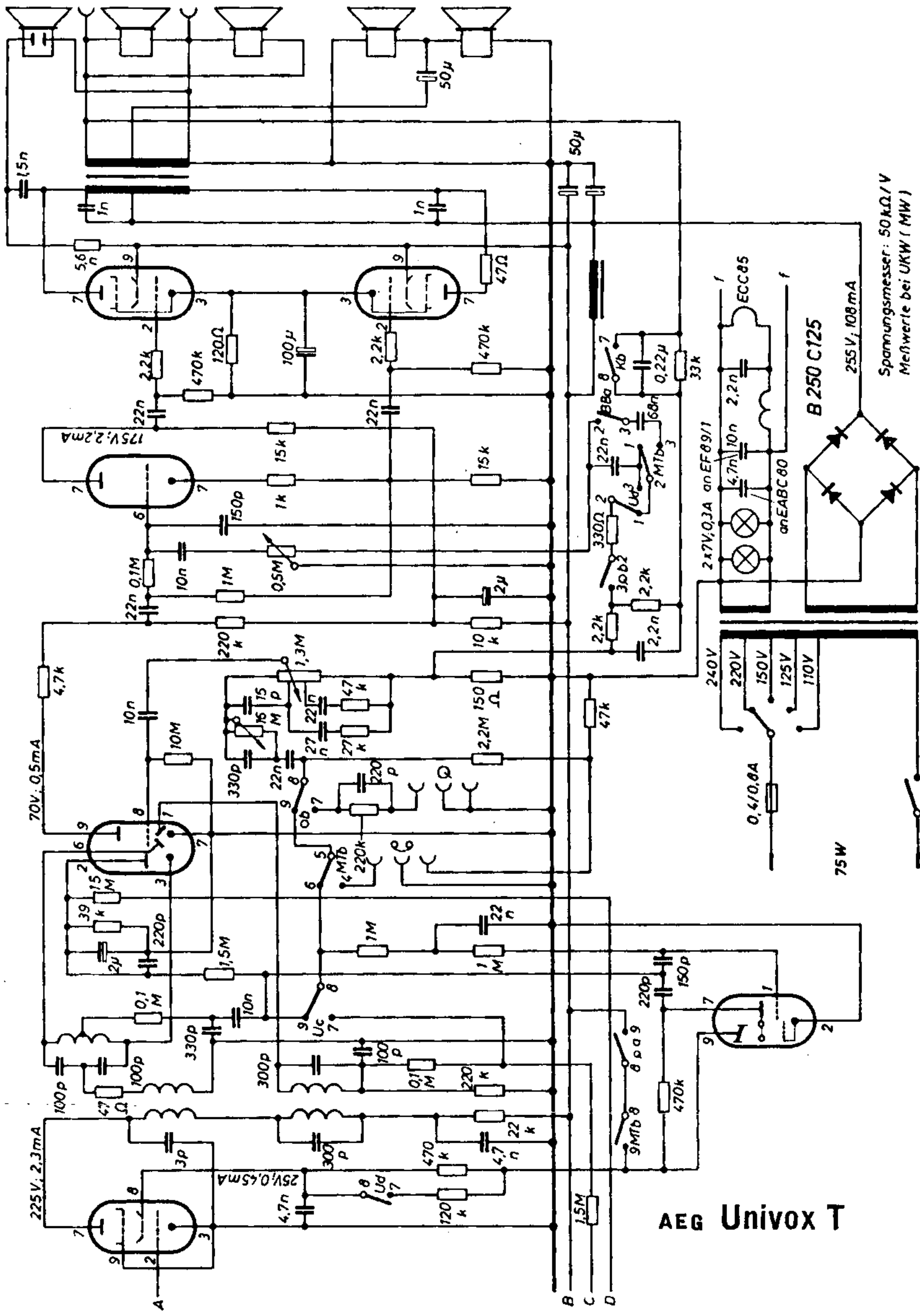
EF89/2

EM80

EABC80

EC9Z

Z A E L O 4



**AEG Univox T**

Spannungsmesser: 50 k $\Omega$ /V  
Me $\beta$ werte bei UKW ( MW )