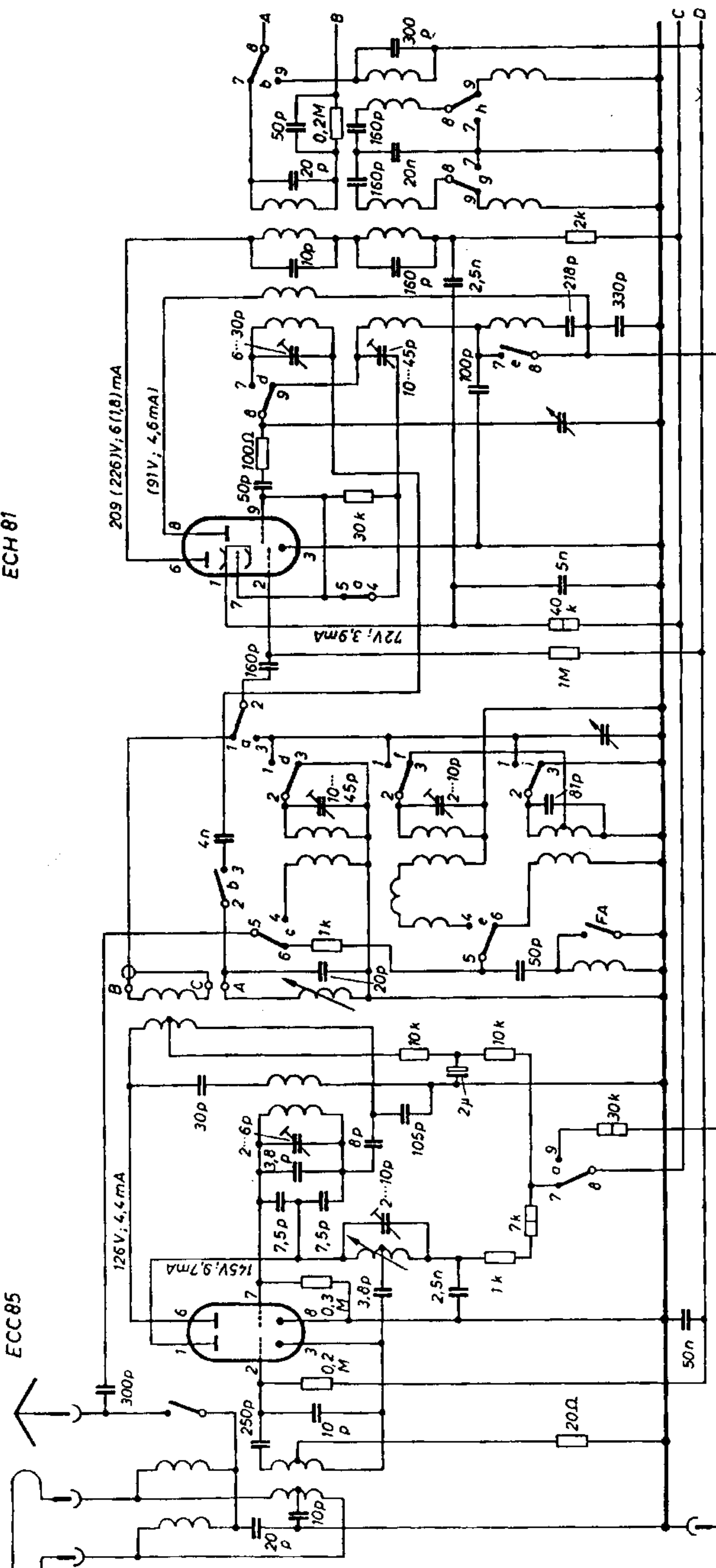


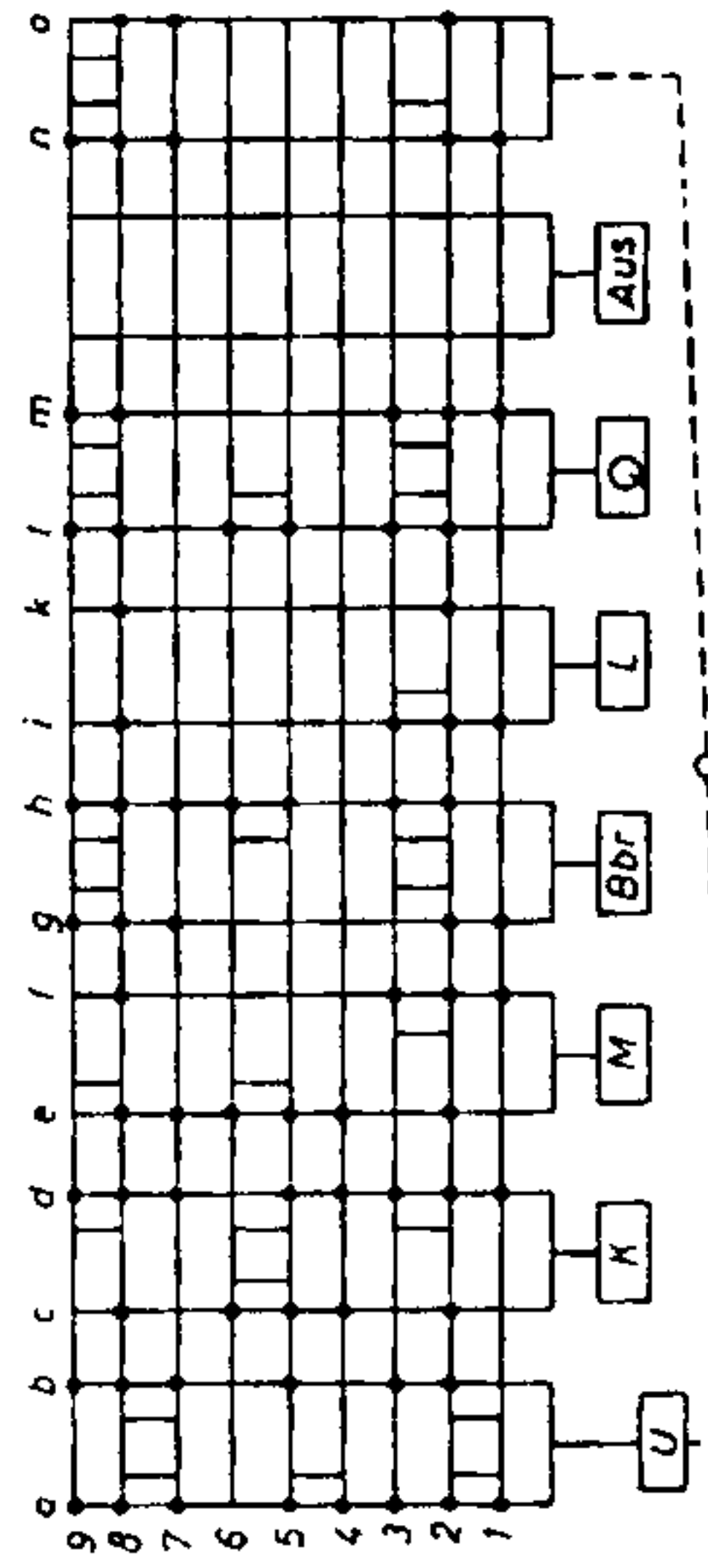
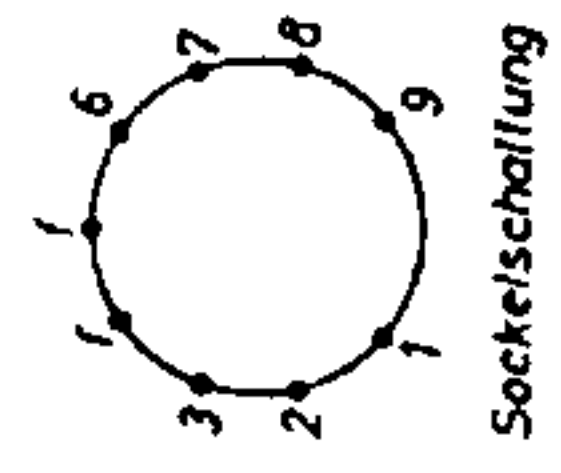
ECH 81

ECC 85



ZF = 460 kHz u. 10,7 MHz

Meßinstrument: 333Ω / V (300V), Meßwerte bei UKW (Mittelwelle)



gezeichnete Schalterstellung: UKW - Taste gedrückt

AEG UNIVOX S

