



Danke Wolfgang Bolanz

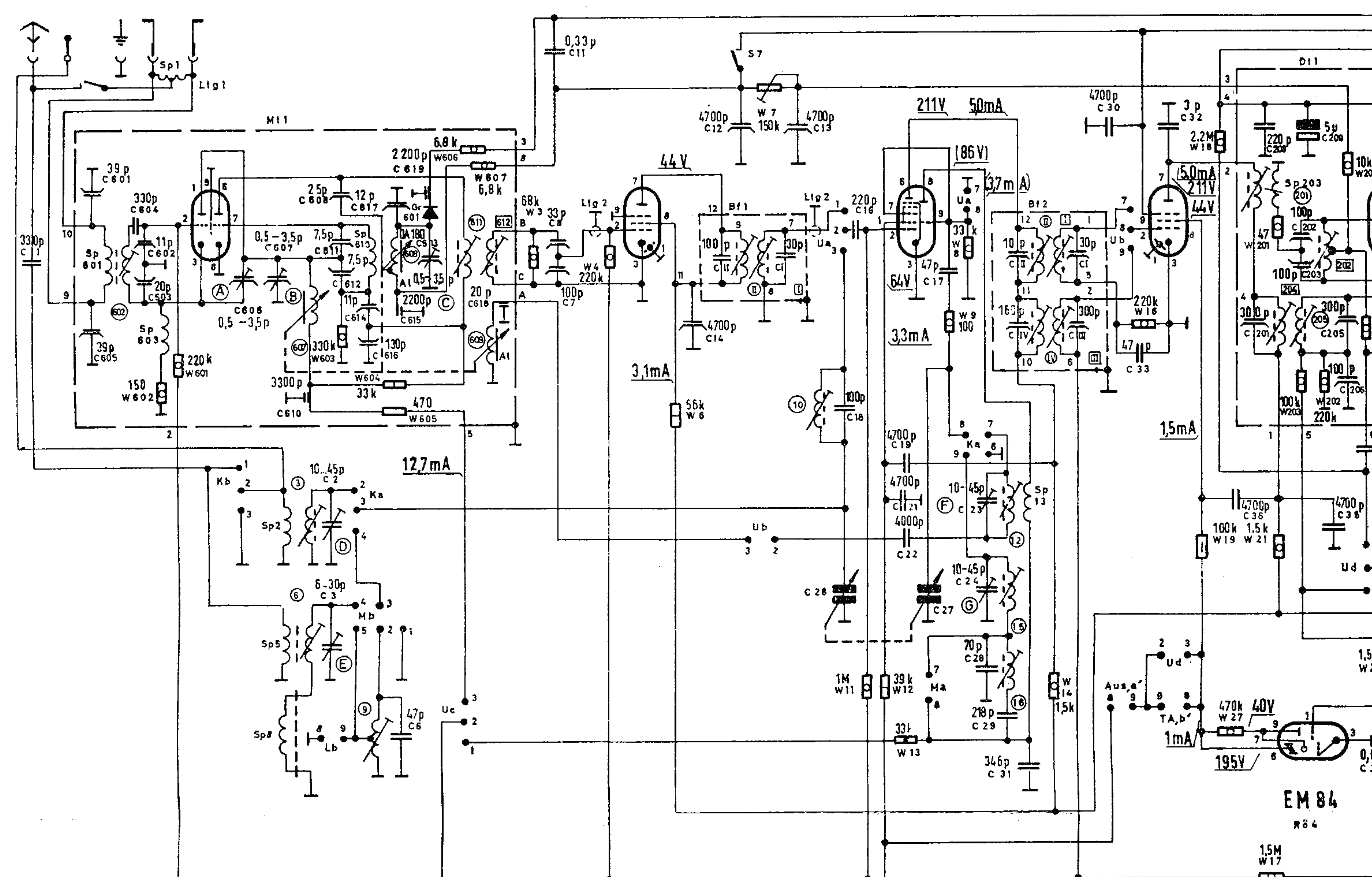
ECC85
R8601

S 7 UKW-Scharfabstimmungskontakt

EF89
R81

ECH81
R82

EF89
R83



	Wellenbereiche
UKW	87,5 - 100 MHz
KW	5,9-18,5 MHz = 51-16,2 m
MW	515 - 1620 kHz
LW	145 - 345 kHz

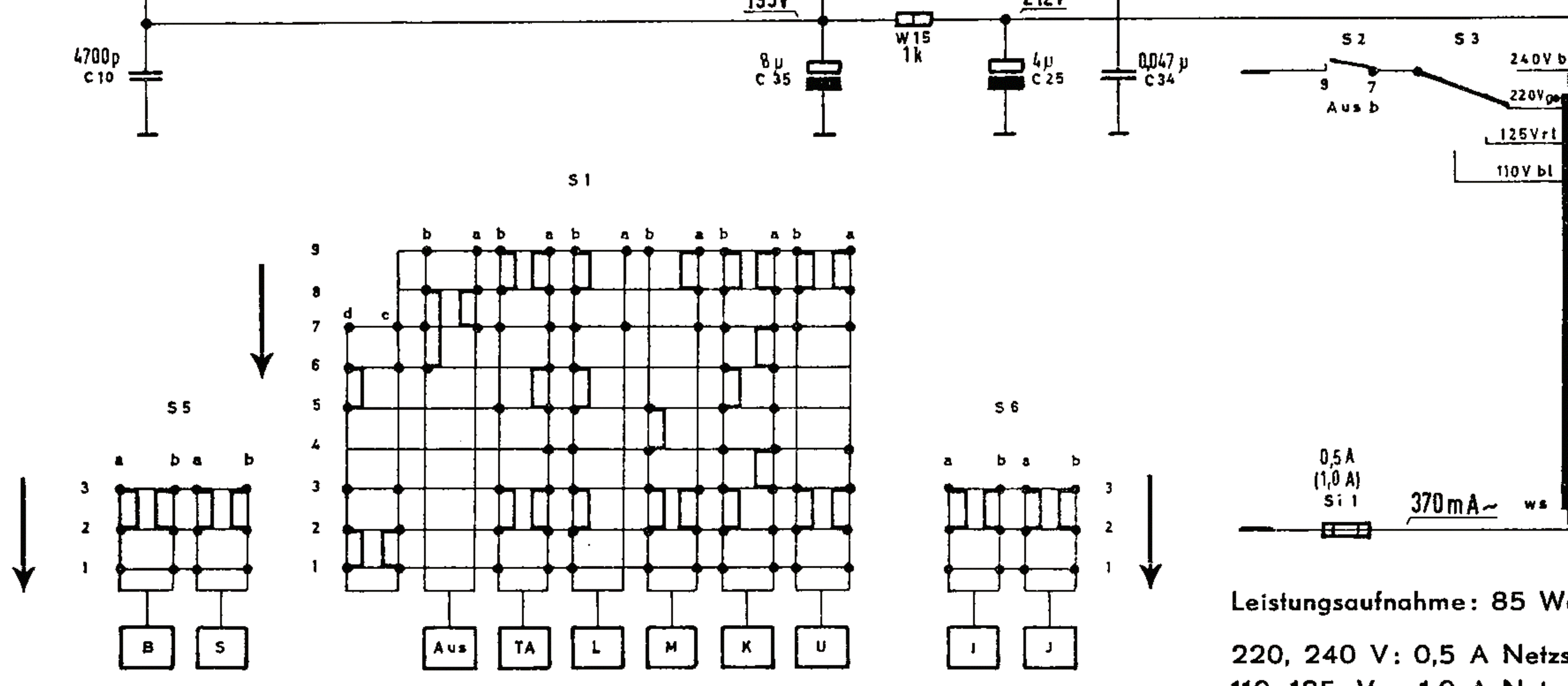
ZF: AM=460 kHz; FM=10,7 MHz

Alle Spannungswerte sind mit einem Instrument 50 kΩ/V gemessen.

Alle Meßwerte sind in Wellenschalterstellung UKW aufgenommen.

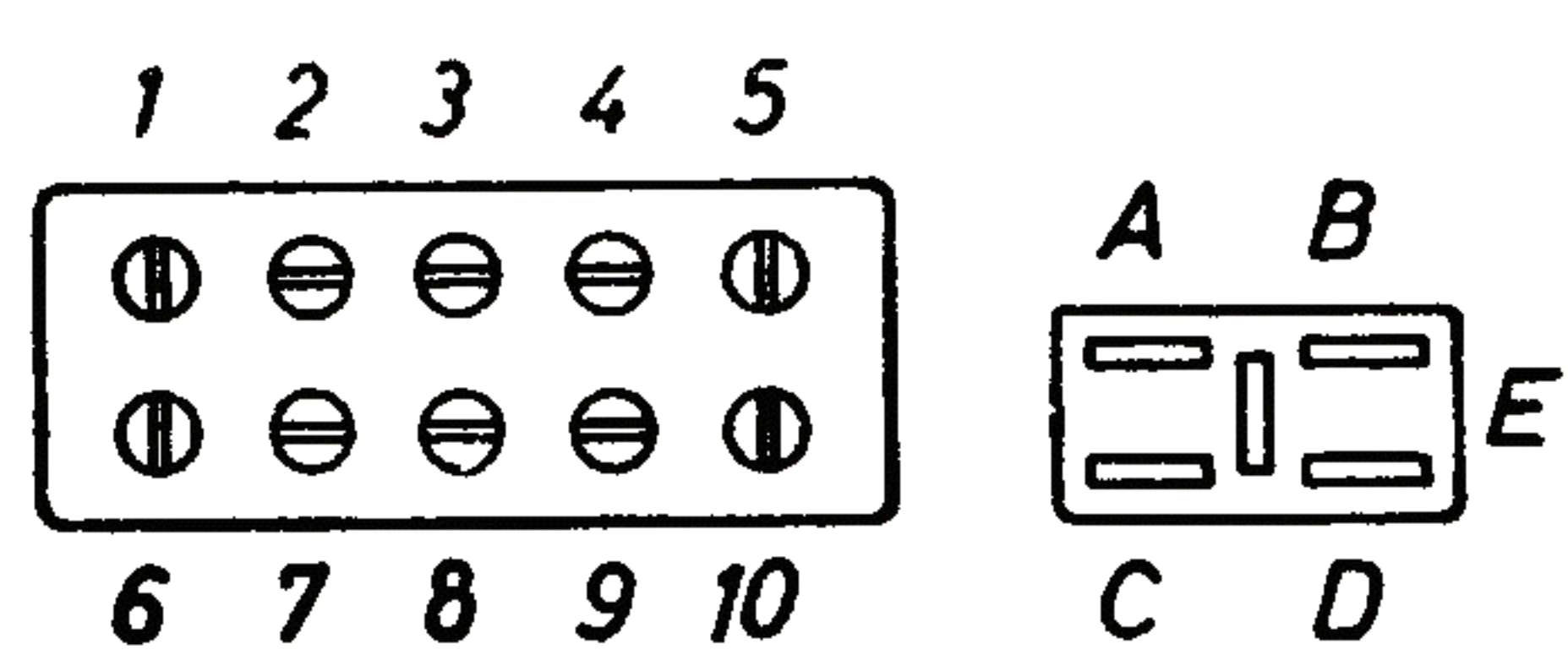
Eingeklammerte Werte auf MW umgeschaltet.

Die Einstellung der Trimmer A (C 606) - B (C 607) - C (C 613) soll nicht verändert werden, da sonst die Störstrahlungsfreiheit und Stabilität sowie die Eichgenauigkeit des Gerätes nicht mehr gewährleistet sind.



Der Tastensatz ist in Ruhestellung gezeichnet. Beim Drücken der einzelnen Bereichstasten bewegt sich der dazugehörige Kontaktstreifen in Pfeilrichtung. Lediglich der 2., mit der U-Taste verbundene, nicht bezeichnete Kontaktstreifen, bewegt sich beim Drücken der U-Taste entgegen der Pfeilrichtung.

Leistungsaufnahme: 85 W
220, 240 V: 0,5 A Netzstrom
110, 125, V: 1,0 A Netzstrom
Si 5: 0,05 A Anodenstrom
Si 4: 0,125 A Anodenstrom
Si 3: 4 A Heizstrom
Si 2: 4 A Heizstrom

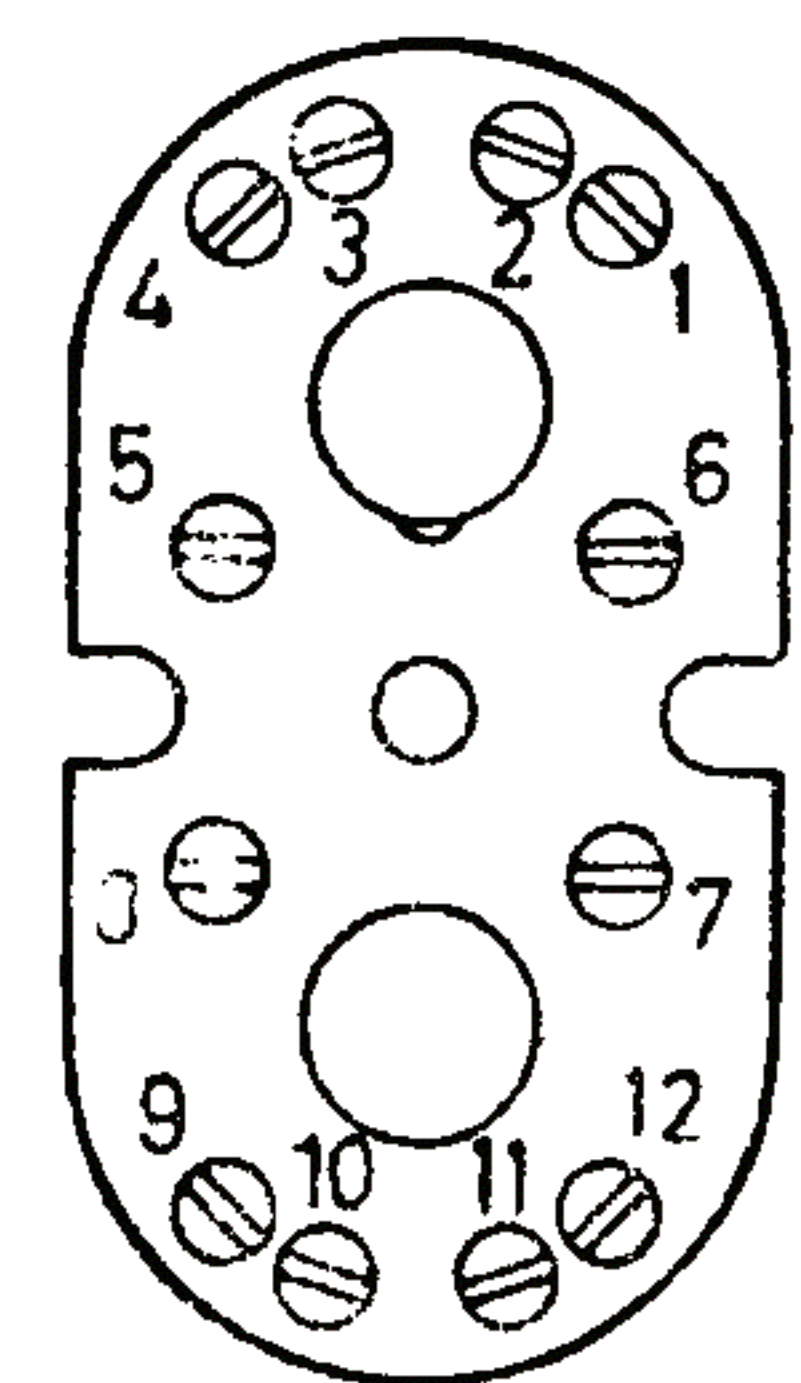


Anschlußplatten des UKW
Eingangs- und Mischteilkästchen

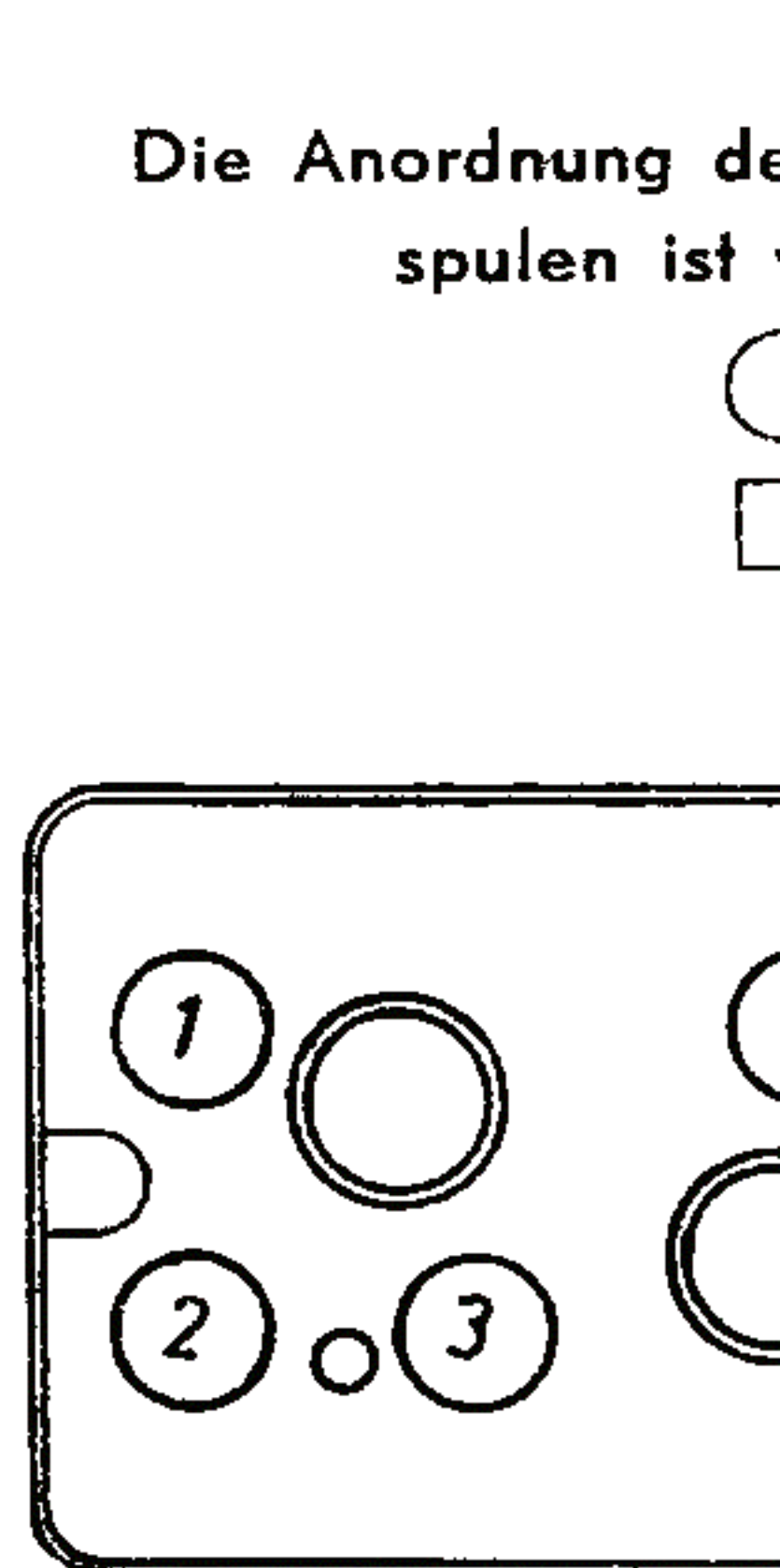
Farbe	1. Ring	2. Ring	3. Ring	4. Ring	Belastung
schwarz	0	0			0,2 W
braun	1	1	0		0,5 W
rot	2	2	00		1 W
orange	3	3	000		2 W
gelb	4	4	0000		3 W
grün	5	5	00000		5 W
blau	6	6	000000		10 W
violett	7	7			20 W
grau	8	8			30 W
weiss	9	9			50 W

Beispiel: 27 kΩ = 2 7 000 ± 10%

Farbkennzeichnung und Belastung der Widerstände



ZF Brandfilter
von unten
gesehen



Demodulatorkär

ECC 80

ECC 83

ECL 86

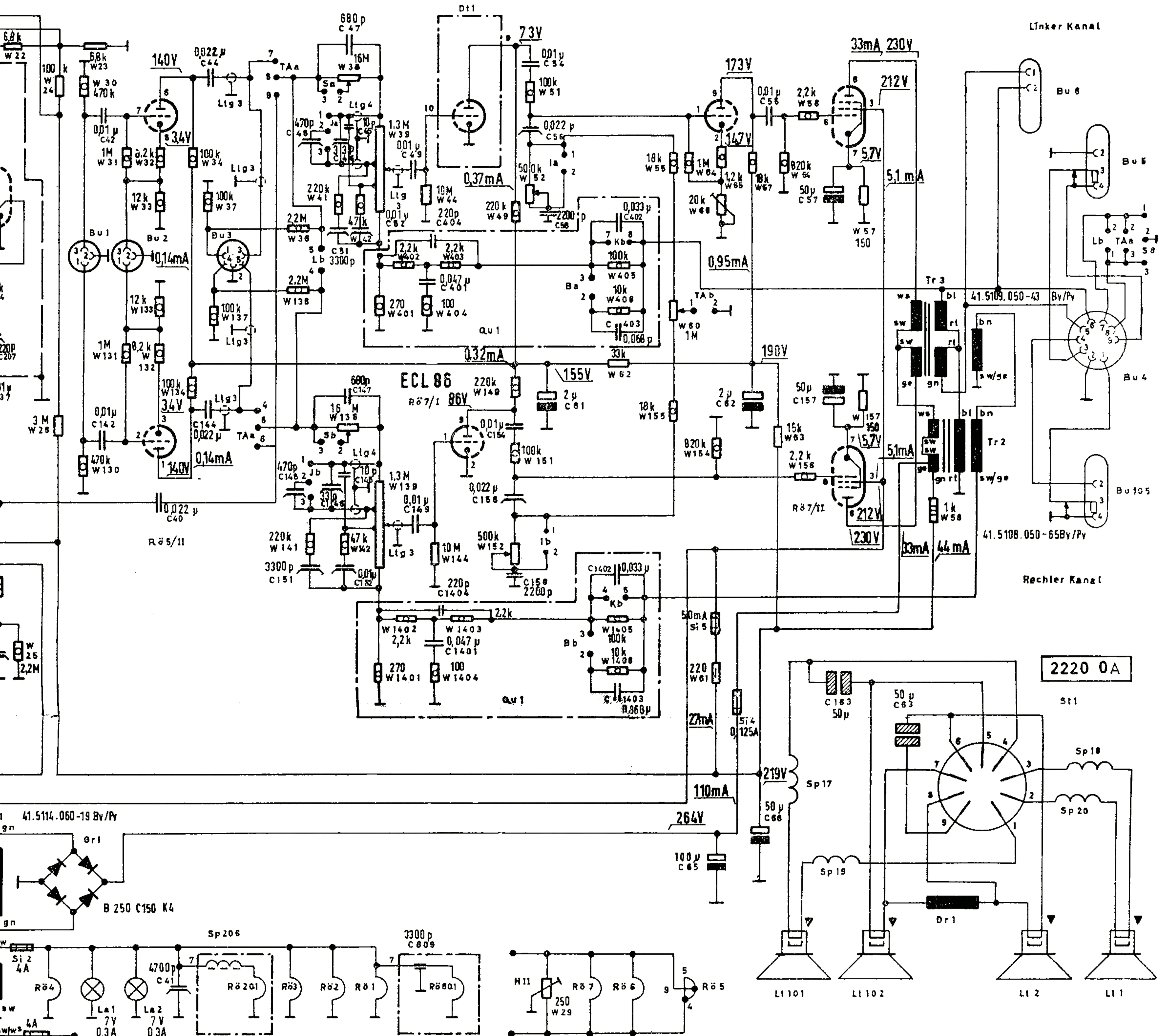
201/I

R85/I

R8 201/II

R88/I

R86/II

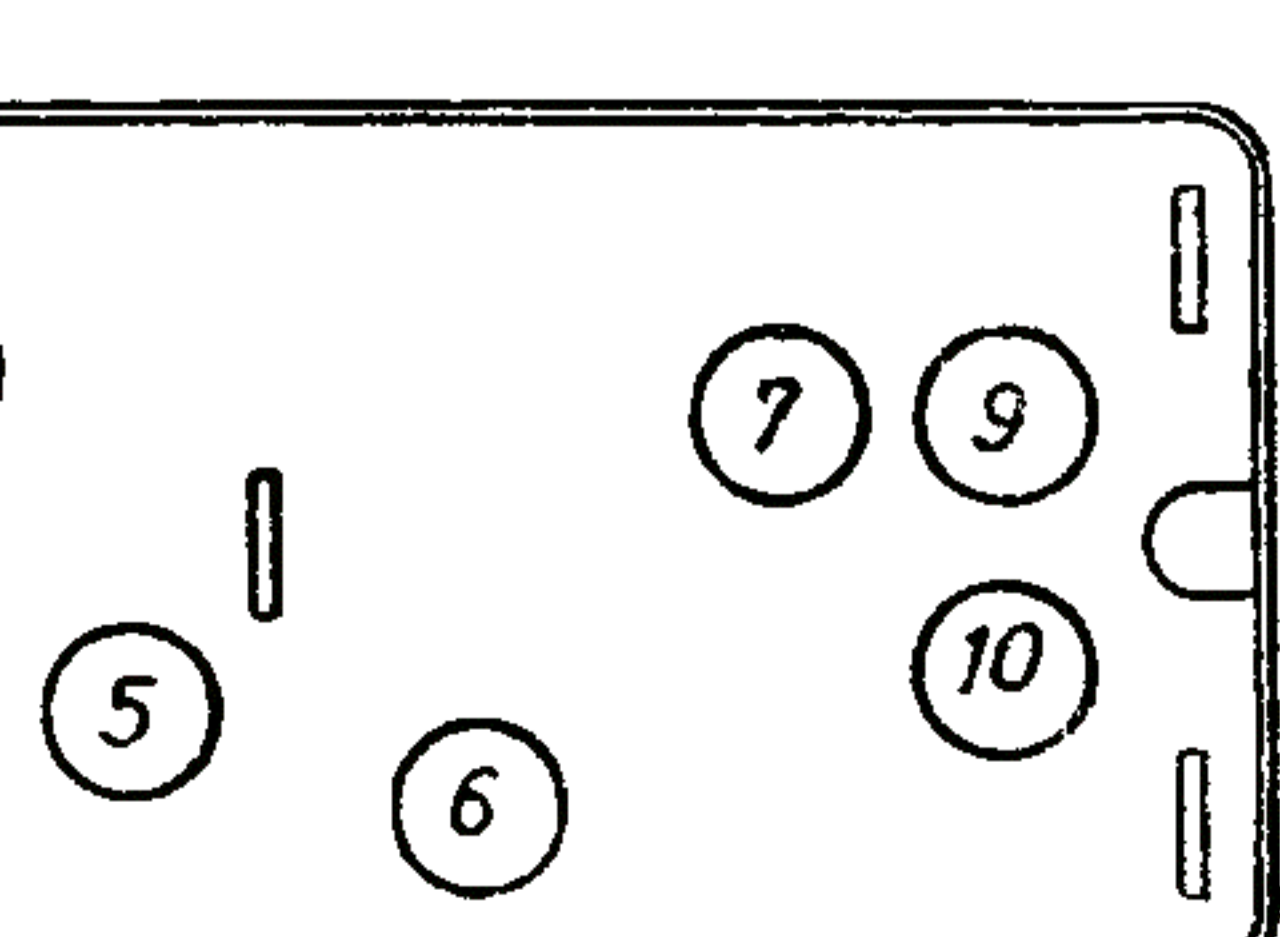


- W 38 } Tiefenregler
- W 138 } Tiefenregler
- W 39 } Lautstärkeregl. (Tandemausführung)
- W 139 } Lautstärkeregl. (Tandemausführung)
- W 52 } Höhenregler
- W 152 } Höhenregler

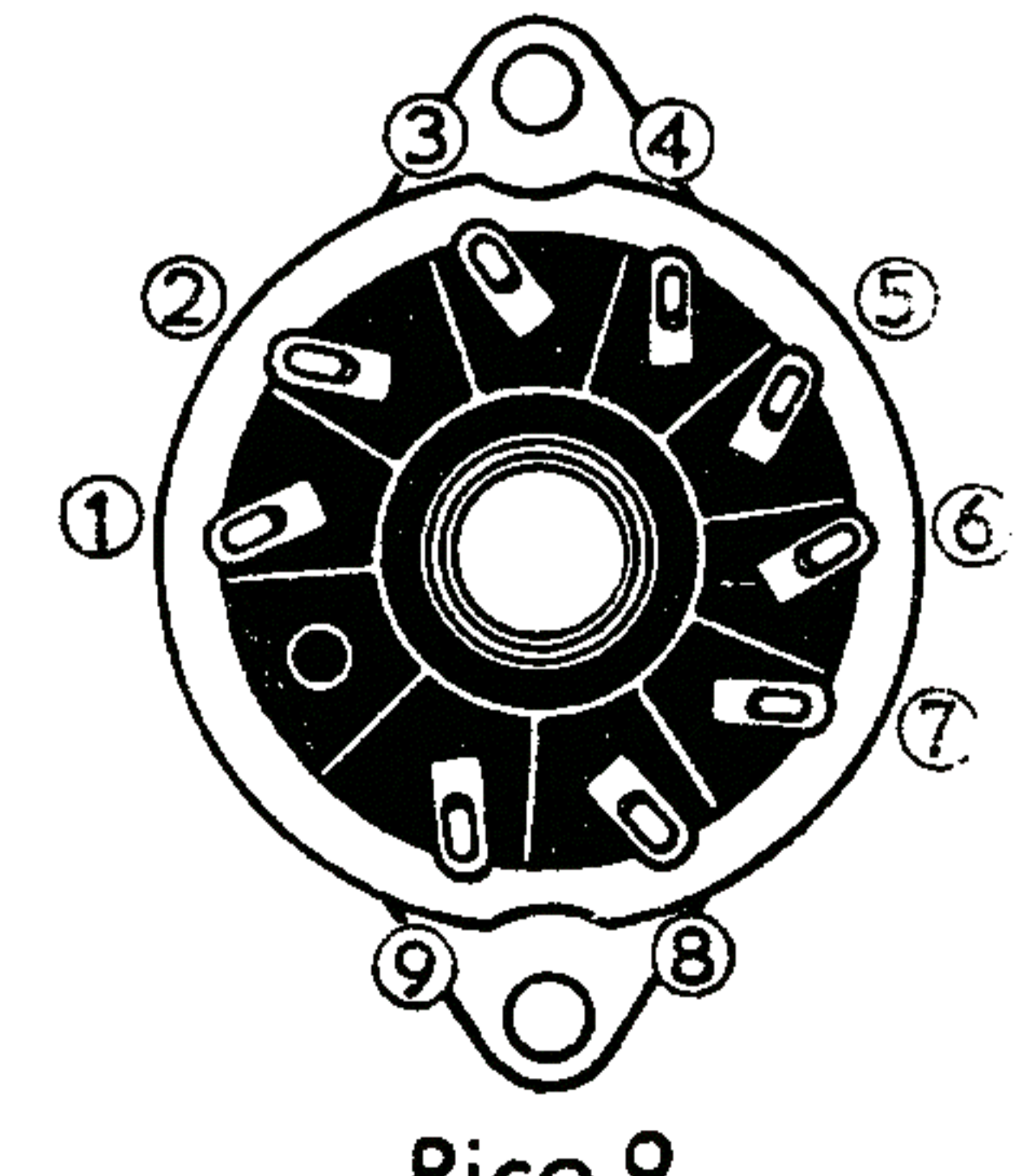
- Bu 2 } Buchse für Balanceregler
- Bu 4 } Lautsprecherverbindung
- St 1 } Lautsprecherverbindung
- Bu 5 } Stereo-Lautsprecherbuchsen
- Bu 105 } Stereo-Lautsprecherbuchsen
- Bu 6 } Buchse für Nebenraumlautsprecher

erung
erung
icherung
icherung
erung
erung

ZF- bzw. der Demodulator-
folgt gekennzeichnet:
obere Spule
untere Spule

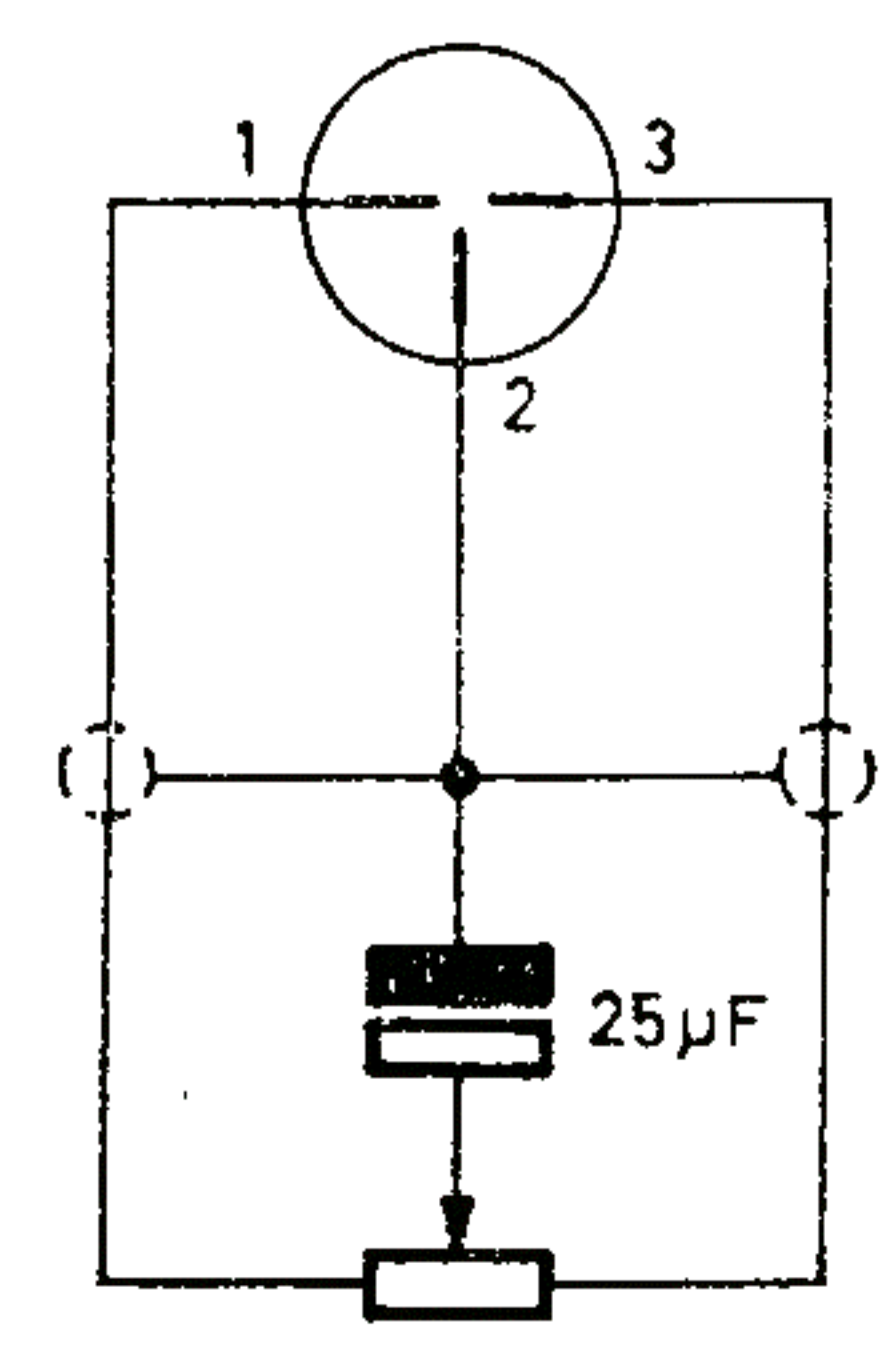


hen von unten gesehen

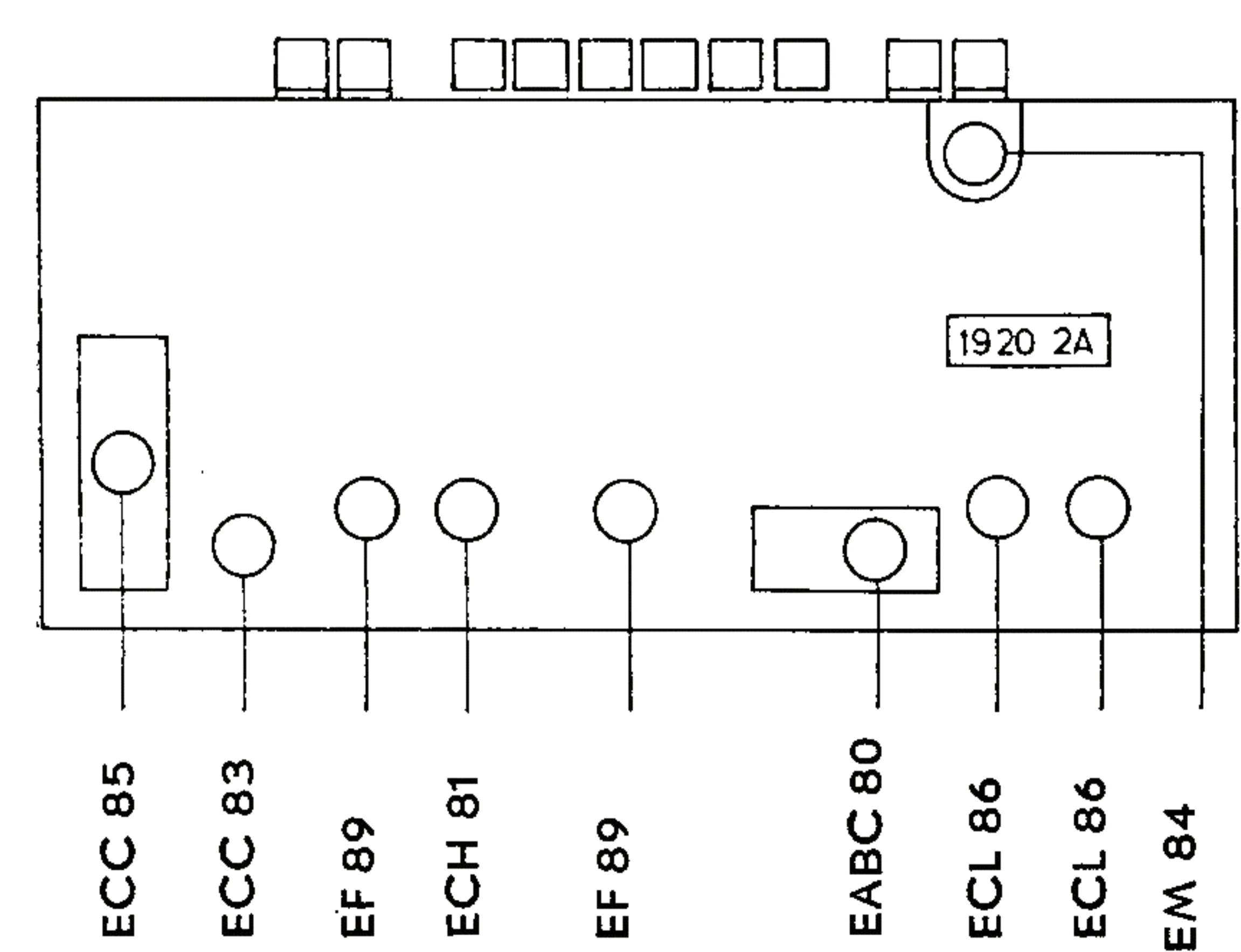


Röhrenfassung

von unten unten gesehen



Balanceregler



Änderung der Schaltung vorbehalten

Abgleichpunkte der Kreise

Spulenplatten

